

成都国盛科技有限公司

产品品牌博晨 (BOCHEN)

3323P 型玻璃釉预调电位器

技术承认书

拟 制: 龙彩虹

审 核: 茹洪明

批 准: 杨捍军

成都国盛科技有限公司
技术质量部



成都国盛科技有限公司

3323P 型玻璃釉预调电位器技术承认书

电气特性 Electrical Characteristics

标称阻值范围 (Range of normal resistance) : $50\ \Omega$ — $2\text{M}\ \Omega$

阻值允许偏差 (Resistance tolerance) : $\pm 10\%$

终端电阻 (Terminal resistance) : $\leq 5\%R$ 或 $5\ \Omega$

接触电阻变化 (Contact resistance variation) : $CRV \leq 5\%R$ 或 $5\ \Omega$

耐电压 (Withstand Voltage) : 101.3kPa 500V, 8.5kPa 315V

绝缘电阻 (Insulation resistance) : $R_i \geq 1\text{G}\ \Omega$ (100Vac)

有效电行程 (Effective electrical travel) : $210^\circ \pm 10^\circ$

环境特性 Environment Characteristics

额定功率 (Rated Power) (315V max) : 0.5W 70°C , 0W 125°C

温度范围 (Temperature range) : $-55^\circ\text{C} \sim +125^\circ\text{C}$

温度系数 (TCR) : $\pm 250\text{ppm}/^\circ\text{C}$

温度变化 (Temperature variation) : $\Delta R \leq \pm 2\%R$, $\Delta (U_{ab}/U_{ac}) \leq \pm 1\%R$

碰撞 (Collision) : $390\text{m}/\text{s}^2$, 4000cycles $\Delta R \leq \pm 1\%R$

70°C 电气耐久性 (Electrical endurance at 70°C) : 0.5W, 1000h $\Delta R \leq \pm 10\%R$

机械耐久性 (Mechanical Endurance) : 200周 (200 cycles), $\Delta R \leq \pm 10\%R$

恒定湿热 (Steady damp-heat) : $\Delta R \leq \pm 3\%R$, $R_i \geq 100\text{M}\ \Omega$

物理特性 Physical Characteristics

总机械行程 (Total Mechanical Travel) : $250^\circ \pm 10^\circ$

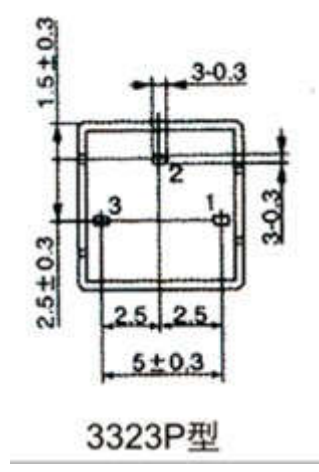
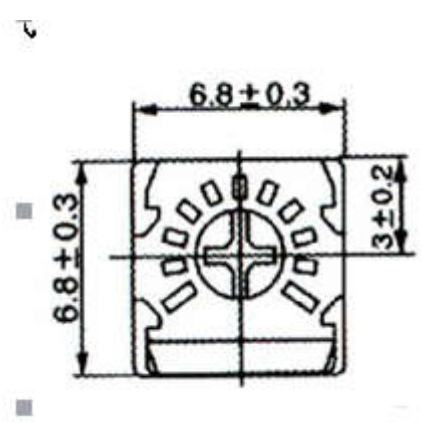
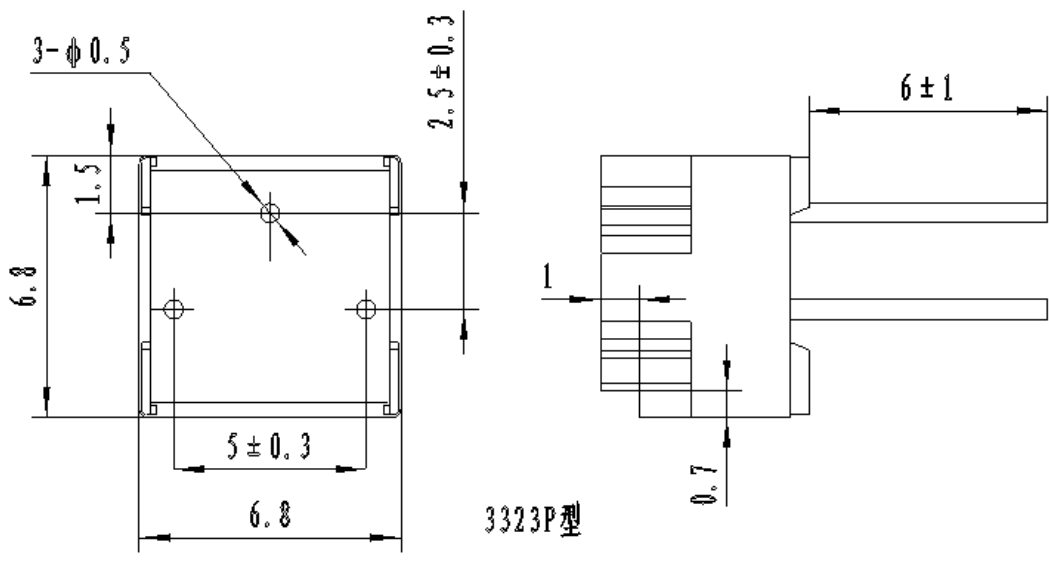
起动力矩 (Starting Torque) : $\leq 20\text{mN}\cdot\text{m}$

止档力矩(Clutch Torque): $\geq 50\text{mN}\cdot\text{m}$

标准包装(Standard Packaging): 50 只/管 (50pcs. per tube)

标志 (Mark): 阻值允许偏差 (10%不标注)、阻值代码、产品型号

Resistance tolerance (when no identification, it is of $\pm 10\%$) resistance code type



产品实物图(picture)

