

一、概述

TM1651 是一种带键盘扫描接口的LED（发光二极管显示器）驱动控制专用电路，内部集成有MCU 数字接口、数据锁存器、LED 高压驱动、键盘扫描等电路。本产品性能优良，质量可靠。主要应用于电磁炉、微波炉及小家电产品的显示屏驱动。采用SOP16/DIP16的封装形式。

二、特性说明

- 采用功率CMOS 工艺
- 显示模式（7字段×4 位）,支持共阳数码管输出
- 键扫描（7×1bit），增强型抗干扰按键识别电路
- 辉度调节电路（占空比 8 级可调）
- 串行接口（CLK, DIO）
- 振荡方式：内置RC 振荡（450KHz±5%）
- 内置上电复位电路
- 内置自动消隐电路
- 封装形式：DIP16/SOP16

三、管脚定义：

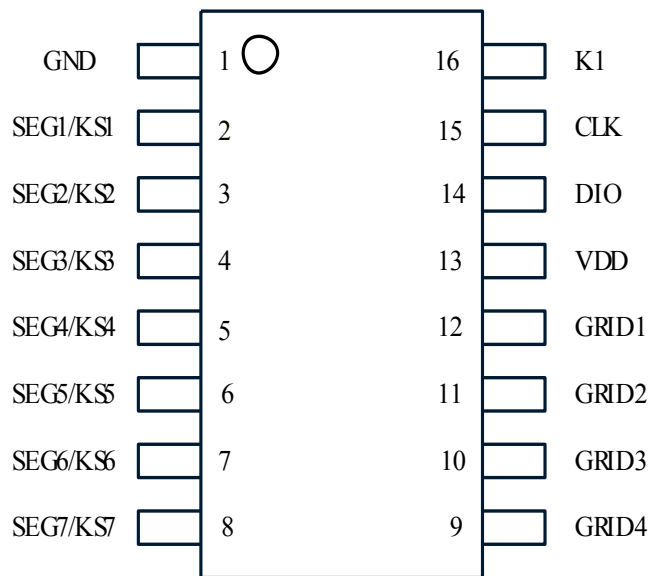


图1 管脚定义

四、管脚功能定义：

符号	管脚名称	管脚号	说明
DIO	数据输入/ 输出	14	串行数据输入/输出，输入数据在 CLK 的低电平变化，在 CLK 的高电平被传输，每传输一个字节芯片内部都将在第九个时钟产生一个 ACK
CLK	时钟输入	15	在上升沿输入/输出数据
K1	键扫数据输入	16	输入该脚的数据在显示周期结束后被锁存
SEG1~SEG7	输出（段）	2-8	段输出（也用作键扫描），N 管开漏输出
GRIG4~GRIG1	输出（位）	9-12	位输出，P 管开漏输出
VDD	逻辑电源	13	接电源正
VSS	逻辑地	1	接系统地

五、显示寄存器地址

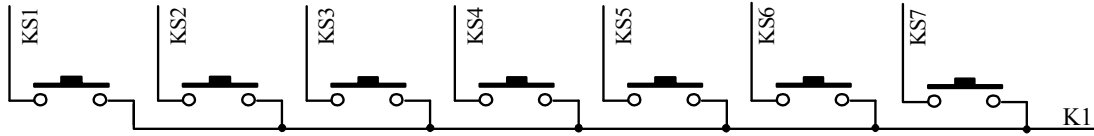
该寄存器存储通过串行接口从外部器件传送到TM1651 的数据，地址00H-03H共4个字节单元，分别与芯片SEG和GRID管脚所接的LED灯对应，分配如下图：

写LED显示数据的时候，按照从显示地址从低位到高位，从数据字节的低位到高位操作。

SEG1	SEG2	SEG3	SEG4	SEG5	SEG6	SEG7	X	
xxHL（低四位）				xxHU（高四位）				
B0	B1	B2	B3	B4	B5	B6	B7	
00HL				00HU				GRID1
01HL				01HU				GRID2
02HL				02HU				GRID3
03HL				03HU				GRID4

六、键扫描和键扫数据寄存器

键扫矩阵为 7×1bit，如下所示：



在有按键按下时，读键数据如下：

	SEG1/KS1	SEG2/KS2	SEG3/KS3	SEG4/KS4	SEG5/KS5	SEG6/KS6	SEG7/KS7
K1	1110_1111	0110_1111	1010_1111	0010_1111	1100_1111	0100_1111	1000_1111

注意：在无按键按下时，读键数据为：1111_1111，低位在前，高位在后。

七、指令说明

指令用来设置显示模式和LED 驱动器的状态。

在CLK下降沿后由DIO输入的第一个字节作为一条指令。经过译码，取最高B7、B6两位比特位以区别不同的指令。

B7	B6	指令
0	1	数据命令设置
1	0	显示控制命令设置
1	1	地址命令设置

7.1 数据命令设置：

该指令用来设置数据写和读，B1和B0位不允许设置01或11。

MSB				LSB				功能	说明
B7	B6	B5	B4	B3	B2	B1	B0		
0	1	无关项， 填 0				0	0	数据读写模式 设置	写数据到显示寄存器 读键扫数据
0	1					1	0		
0	1				0			地址增加模式 设置	自动地址增加 固定地址
0	1				1				
0	1				0			测试模式设置 (内部使用)	普通模式 测试模式
0	1				1				

7.2 地址命令设置：

MSB				LSB				显示地址
B7	B6	B5	B4	B3	B2	B1	B0	
1	1	无关项， 填 0		0	0	0	0	00H
1	1			0	0	0	1	01H
1	1			0	0	1	0	02H
1	1			0	0	1	1	03H

该指令用来设置显示寄存器的地址；如果地址设为0C4H 或更高，数据被忽略，直到有效地址被设定；上电时，地址默认设为00H。

7.3 显示控制：

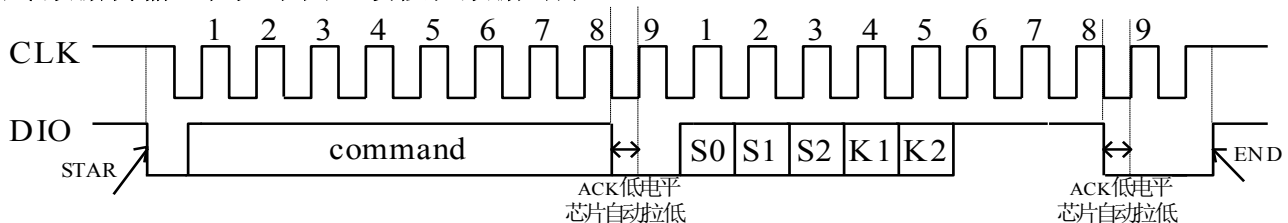
MSB				LSB				功能	说明
B7	B6	B5	B4	B3	B2	B1	B0		
1	0	无关项， 填 0			0	0	0	灰度设置	设置脉冲宽度为 1/16
1	0				0	0	1		设置脉冲宽度为 2/16
1	0				0	1	0		设置脉冲宽度为 4/16
1	0				0	1	1		设置脉冲宽度为 10/16
1	0				1	0	0		设置脉冲宽度为 11/16
1	0				1	0	1		设置脉冲宽度为 12/16
1	0				1	1	0		设置脉冲宽度为 13/16
1	0				1	1	1		设置脉冲宽度为 14/16
1	0				0				显示开关设置
1	0			1					显示开

八、串行数据传输格式

微处理器的数据通过两线总线接口和 TM1651 通信，在输入数据时当 CLK 是高电平时，DIO 上的信号必须保持不变；只有 CLK 上的时钟信号为低电平时，DIO 上的信号才能改变。数据输入的开始条件是 CLK 为高电平时，DIO 由高变低；结束条件是 CLK 为高时，DIO 由低电平变为高电平。

TM1651 的数据传输带有应答信号 ACK，当传输数据正确时，会在第八个时钟的下降沿，芯片内部会产生一个应答信号 ACK 将 DIO 管脚拉低，在第九个时钟的上升沿释放 DIO 口线。

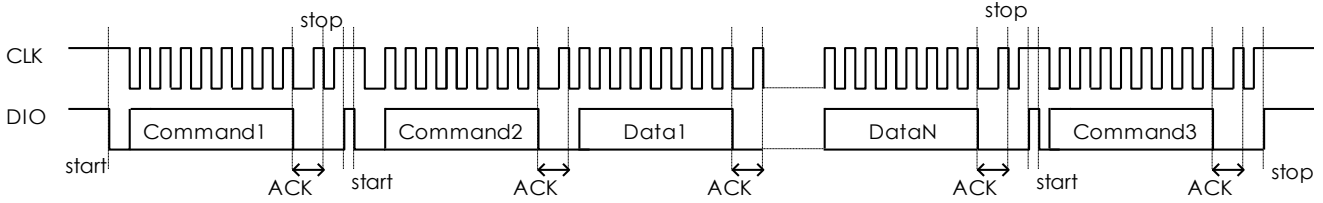
指令数据传输过程如下图（读按键数据时序）：



Command: 读按键指令.

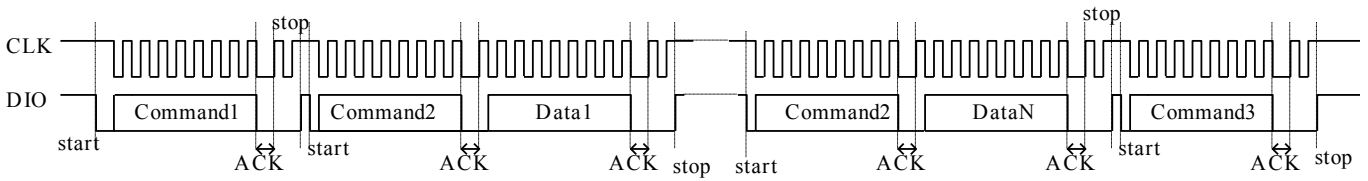
S0、S1、S2、K1 组成按键信息编码，S0、S1、S2 为 SG 的编码，K1、K2 为 K1 键的编码。读按键时，CLK 时钟频率应小于 250K，先读低位，后读高位。

写 SRAM 数据地址自动加 1 模式



Command1: 设置数据
 Command2: 设置地址
 Data1~N: 传输显示数据
 Command3: 控制显示

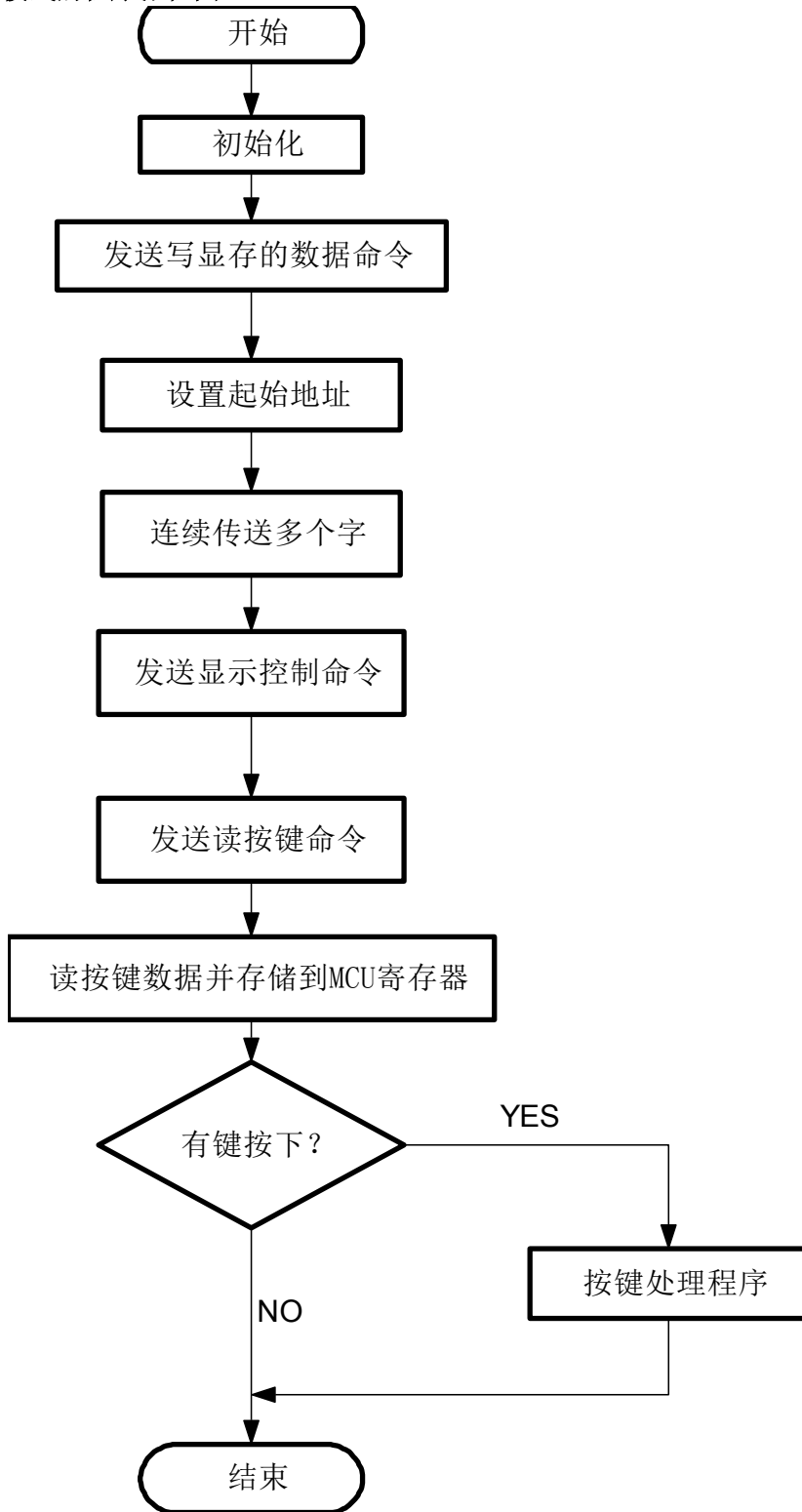
写 SRAM 数据固定地址模式:



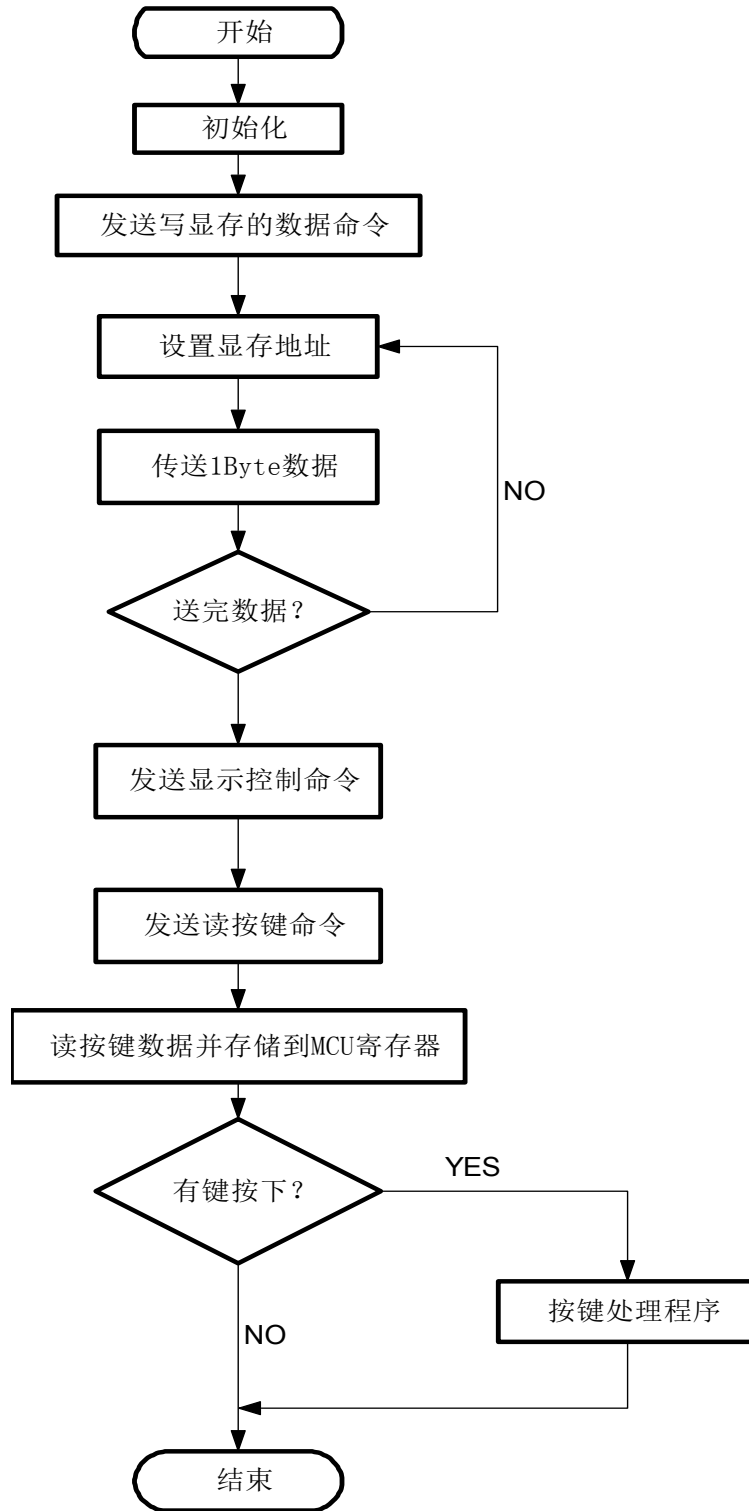
Command1: 设置数据
 Command2: 设置地址
 Data1~N: 传输显示数据
 Command3: 控制显示

九、程序流程图

采用地址自动加一模式的程序流程图：

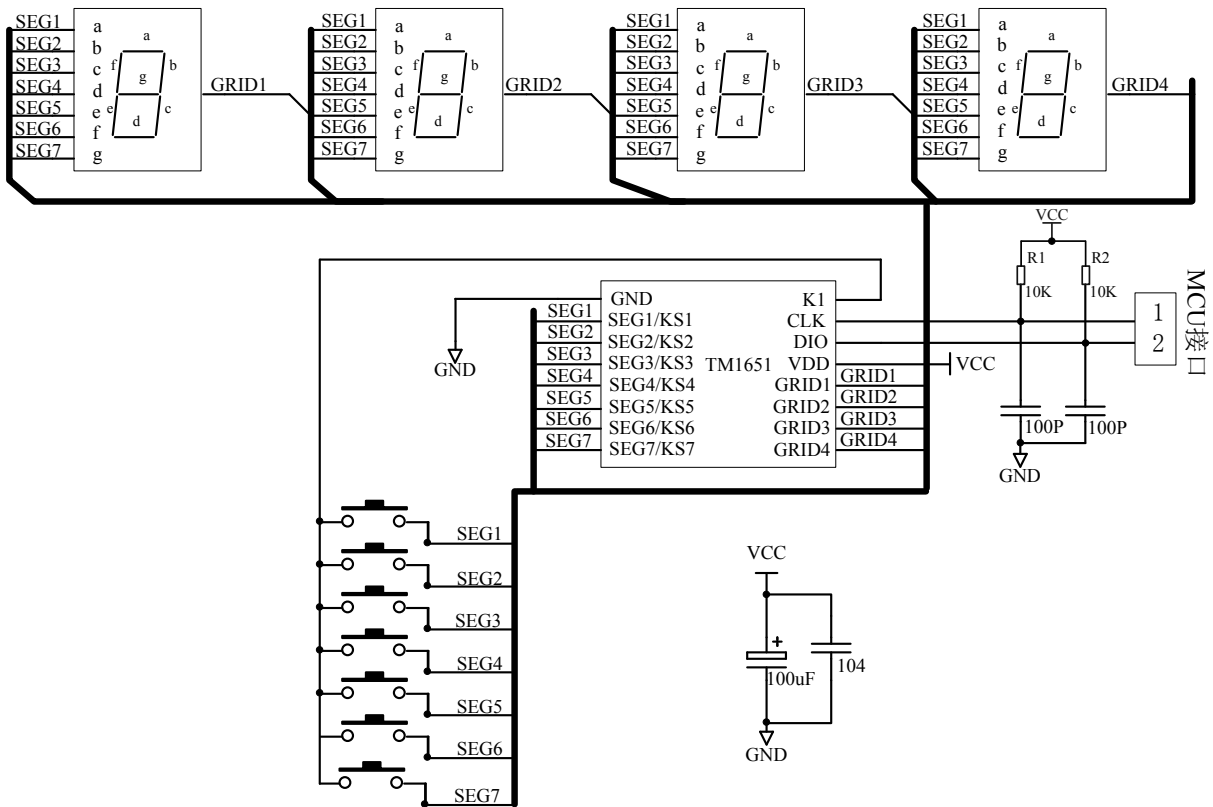


采用固定地址的程序设计流程图：



十、应用电路

电路图中所接数码管为共阳数码管：



- ▲注意：1、VDD、GND之间滤波电容在PCB板布线应尽量靠近TM1651芯片放置,加强滤波效果。
2、连接在DIO、CLK通讯口上下拉100pF电容可以降低对通讯口的干扰。
3、因蓝光数码管的导通压降约为3V,因此TM1651供电应选用5V。

十一、电气参数：

极限参数 (Ta = 25°C, Vss = 0 V)

参数	符号	范围	单位
逻辑电源电压	VDD	-0.5 ~ +7.0	V
逻辑输入电压	V _{I1}	-0.5 ~ VDD + 0.5	V
LED SEG 驱动灌电流	IO1	50	mA
LED GRID 驱动拉电流	IO2	200	mA
功率损耗	PD	400	mW
工作温度	T _{opt}	-40 ~ +85	°C
储存温度	T _{stg}	-65 ~ +150	°C

正常工作范围 (Ta = -40~+85°C, Vss = 0 V)

参数	符号	最小	典型	最大	单位	测试条件
逻辑电源电压	VDD		5		V	-
高电平输入电压	VIH	0.7 VDD	-	VDD	V	-
低电平输入电压	VIL	0	-	0.3 VDD	V	-

电气特性 (Ta = -40~+85°C, VDD = 4.5 ~ 5.5 V, Vss = 0 V)

参数	符号	最小	典型	最大	单位	测试条件
GRID驱动拉电流	Ioh1	80	120	180	mA	GRID1~GRID4, Vo = Vdd-2V
	Ioh2	80	140	200	mA	GRID1~GRID4, Vo = Vdd-3V
SEG驱动灌电流	IOL1	20	30	50	mA	SEG1~SEG7 Vo=0.3V
DOUT脚输出低电平 电流	Idout	4	-	-	mA	Vo = 0.4V, dout
输出下拉电阻	RL		10		KΩ	K1
输入电流	Ii	-	-	±1	μA	VI = VDD / VSS
高电平输入电压	VIH	0.7 VDD	-		V	CLK, DIO
低电平输入电压	VIL	-	-	0.3 VDD	V	CLK, DIO
滞后电压	VH	-	0.35	-	V	CLK, DIO
动态电流损耗	IDDdyn	-	-	5	mA	无负载, 显示关

开关特性 (Ta = -40 ~ +85°C, VDD = 4.5 ~ 5.5 V)

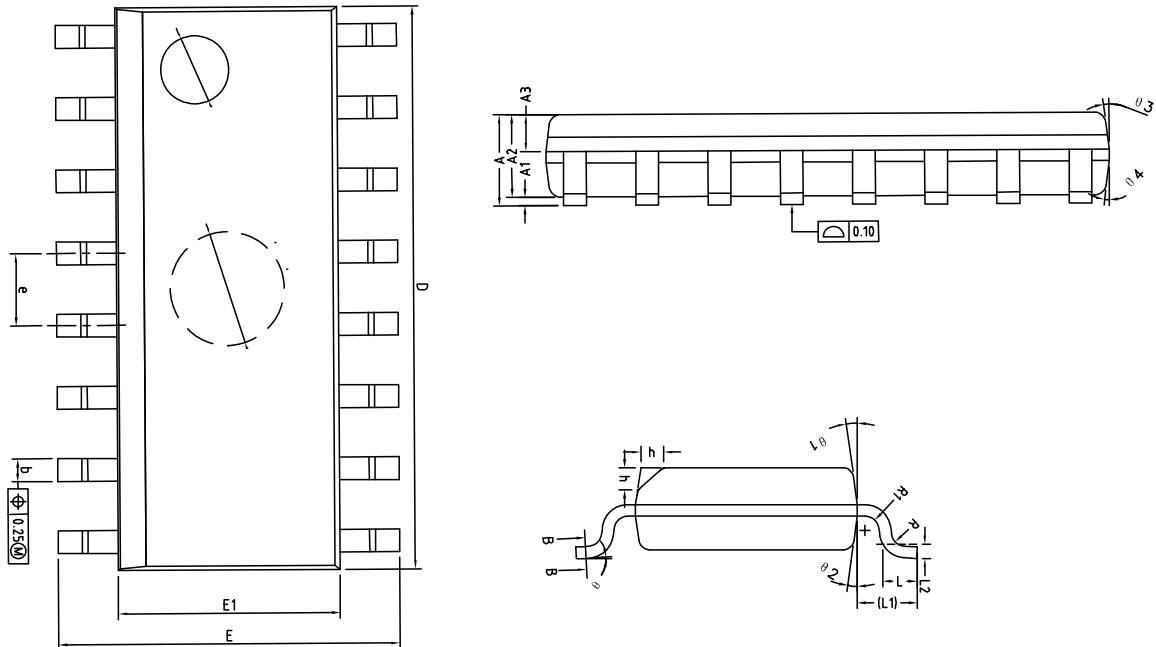
参数	符号	最小	典型	最大	单位	测试条件	
振荡频率	fosc	-	450	-	KHz		
传输延迟时间	tPLZ	-	-	300	ns	CLK → DIO	
	tPZL	-	-	100	ns	CL = 15pF, RL = 10KΩ	
上升时间	TTZH 1	-	-	2	μs	CL = 300pF	SEG1/KS1 ~ SEG7/KS7
下降时间	TTHZ	-	-	120	μs	CL = 300pF, SEGn, GRIDn	
最大时钟频率	Fmax	-	-	500	KHz	占空比50%	
输入电容	CI	-	-	15	pF	-	

时序特性 (Ta = -40 ~ +85°C, VDD = 4.5 ~ 5.5 V)

参数	符号	最小	典型	最大	单位	测试条件
时钟脉冲宽度	PWCLK	400	-	-	ns	-
数据建立时间	tSETUP	100	-	-	ns	-
数据保持时间	tHOLD	100	-	-	ns	-
等待时间	tWAIT	1	-	-	μs	CLK↑→CLK↓

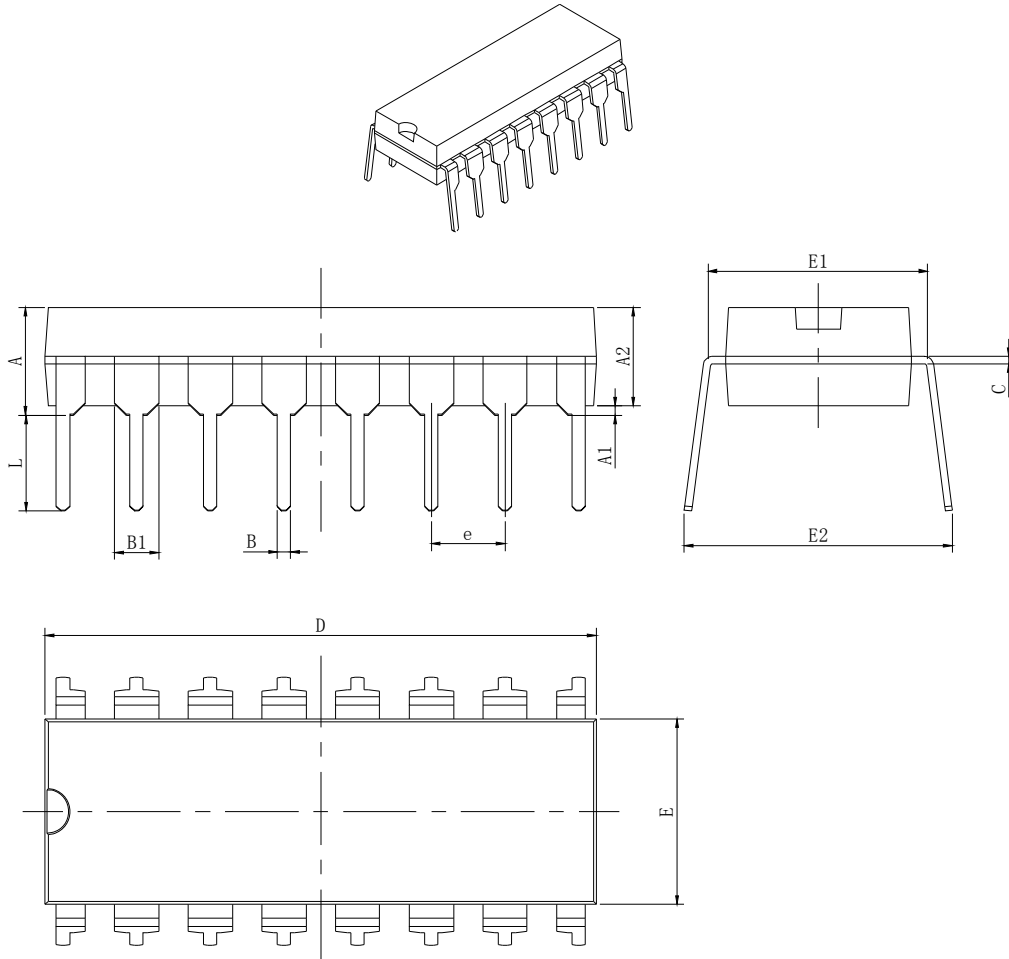
十二、IC 封装示意图:

SOP16:



SYMBOL	MIN/mm	NOM/mm	MAX/mm
A	—	—	1.75
A1	0.10	0.15	0.25
A2	1.35	1.45	1.55
A3	0.55	0.65	0.75
b	0.36	—	0.51
b1	0.35	0.40	0.45
c	0.18	—	0.25
c1	0.17	0.20	0.23
D	9.80	9.90	10.00
E	5.80	6.00	6.20
E1	3.80	3.90	4.00
e	1.22	1.27	1.32
L	0.45	0.60	0.80
L1	1.04REF		
L2	0.25BSC		
R	0.07	—	—
R1	0.07	—	—
h	0.30	0.40	0.50
θ	0°	—	8°
θ 1	6°	8°	10°
θ 2	6°	8°	10°
θ 3	5°	7°	9°
θ 4	5°	7°	9°

DIP16:



Symbol	Dimensions In Millimeters		Dimensions In Inches	
	Min	Max	Min	Max
A	3.710	4.310	0.146	0.170
A1	0.510		0.020	
A2	3.200	3.600	0.126	0.142
B	0.380	0.570	0.015	0.022
B1	1.524 (BSC)		0.060 (BSC)	
C	0.204	0.360	0.008	0.014
D	18.800	19.200	0.740	0.756
E	6.200	6.600	0.244	0.260
E1	7.320	7.920	0.288	0.312
e	2.540 (BSC)		0.100 (BSC)	
L	3.000	3.600	0.118	0.142
E2	8.400	9.000	0.331	0.354

All specs and applications shown above subject to change without prior notice.
(以上电路及规格仅供参考,如本公司进行修正,恕不通知)