
钟志成
13902453497
QQ : 546657769

南京拓品微电子有限公司

NanJing Top Power ASIC Corp.

数据手册
DATASHEET

TP5100

2A开关降压 8.4V/4.2V锂电池充电
器芯片

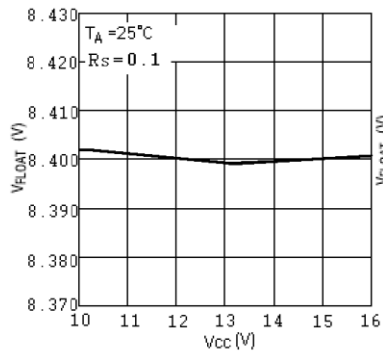
电特性

表1 TP5100电特性参数

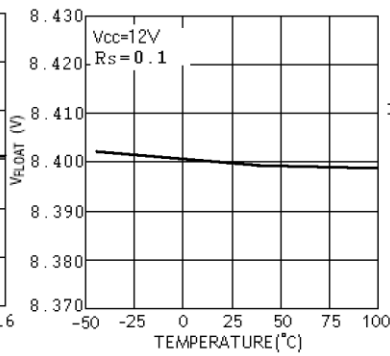
 凡注●表示该指标适合 8.4V、4.2V模式，否则仅指 8.4V， $T_A=25^{\circ}\text{C}$ ， $V_{IN}=12\text{V}$ ，除特别注明。

符号	参数	条件		最小值	典型值	最大值	单位
V_{IN}	输入电源电压		●	4.5	12	18	V
I_{CC}	输入电源电流	无电池模式， $R_S=0.1\Omega$	●		150	180	μA
		待机模式（充电终止）	●		120	140	μA
		停机模式（ $CS=GND$ ， $V_{in}<V_{BAT}$ ，或 $V_{in}<V_{UV}$ ）	●		120	140	μA
					120	140	μA
V_{FLOAL}	充电截止电压	4.2V 锂离子电池		4.158	4.2	4.242	V
		8.4V 锂离子电池		8.316	8.4	8.484	V
I_{BAT}	BAT 引脚电流： （电流模式测试条件是 $CS=V_{REG}$ 、电池=7.5V）	$R_S=0.1\Omega$ ，恒流模式	●	950	1000	1100	mA
		$R_S=0.067\Omega$ ，恒流模式	●	1450	1500	1600	mA
		待机模式， $V_{BAT}=8.4\text{V}$	●	0	-1	-1	μA
		$V_{IN}=0\text{V}$ ， $V_{BAT}=8.4\text{V}$	●	0	-1	-1	μA
I_{TRIKL}	涓流预充电电流 RTRICK 引脚接地	$1.2\text{V}<V_{BAT}<V_{TRIKL}$ ， $R_S=0.067$	●	80	100	120	mA
F	振荡频率		●	350	400	500	KHz
D_{MAX}	最大占空比		●		100%		
D_{MIN}	最小占空比		●	0%			
V_{TRIKL}	涓流充电门限电压（8.4V）	$R_S=0.067\Omega$ ， V_{BAT} 上升		5.6	5.8	6.0	V
	涓流充电门限电压（4.2V）			2.8	2.9	3.0	V
V_{TRHYS}	涓流充电迟滞电压	$R_S=0.067\Omega$		60	80	100	mV
V_{UV}	V_{IN} 欠压闭锁门限	从 V_{IN} 低至高	●	3.5	3.6	3.8	V
V_{UVHYS}	V_{IN} 欠压闭锁迟滞		●	150	200	300	mV
V_{ASD}	$V_{IN}-V_{BAT}$ 闭锁门限电压	V_{IN} 从低到高		60	100	140	mV
		V_{IN} 从高到低		5	30	50	mV
V_{reg}	内部电源		●	3.6	3.8	4.0	V
I_{TERM}	C/10 终止电流门限	$R_S=0.067\Omega$	●	80	100	120	mA
$V_{\overline{CHRG}}$	\overline{CHRG} 引脚输出低电压	$I_{\overline{CHRG}}=5\text{mA}$	●		0.3	0.6	V
$V_{\overline{STDBY}}$	\overline{STDBY} 引脚输出低电平	$I_{\overline{STDBY}}=5\text{mA}$	●		0.3	0.6	V
V_{TEMP-H}	TEMP 引脚高端关机电压		●		>80	82	%*VREG
V_{TEMP-L}	TEMP 引脚低端关机电压		●	43	<45		%*VREG
ΔV_{RECHRG}	再充电电池门限电压	$V_{FLOAL}-V_{RECHRG}$	●	80	150	200	mV
T_{LIM}	芯片保护温度				110		$^{\circ}\text{C}$
R_{ON}	功率 FET “导通” 电阻				170		m Ω
t_{ss}	软启动时间	$I_{BAT}=0$ 至 $I_{BAT}=0.1\text{V}/R_S$			20		μS
$t_{RECHARGE}$	再充电比较器滤波时间	V_{BAT} 高至低		0.8	1.8	4	mS
t_{TERM}	终止比较器滤波时间	I_{BAT} 降至C/10 以下		0.8	1.8	4	mS

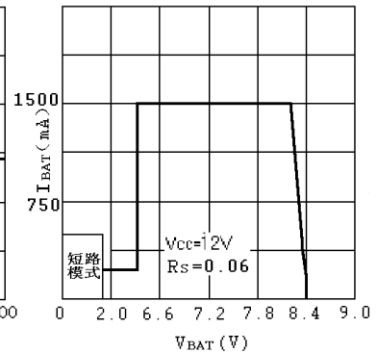
典型性能指标 (CS 设置为 8.4V 锂电池充电模式)



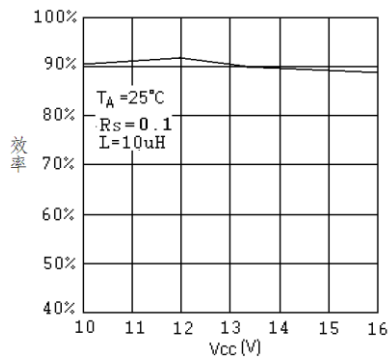
截止电压与电源电压关系



截止电压与环境温度关系



充电电流与电池电压关系



效率与电源电压关系

引脚功能

VIN (引脚 1、4、5、16): 输入电压正输入端。此管脚的电压为内部电路的工作电源, VIN的变化范围在 5V至 18V之间, 并通过一个 10uF和 0.1uF的电容进行旁路。当VIN和 V_{BAT} 压差低于 30mv时, TP5100 进入停机模式, 从而使 I_{BAT} 降至 $1\mu A$ 。

LX (引脚 2、3): 内置 PMOSFET 功率管漏极连接点。LX 为 TP5100 的电流输出端与外部电感相连作为电池充电电流的输入端。

PWR_ON-(引脚 6): 电源切换控制引脚。

当芯片接电源时, PWR_ON-被内部开关拉到低电平,驱动 PMOS 导通, 当芯片不接电源时, PWR_ON-被内部开关拉到高电平为 BAT 端电池电压, 驱动 PMOS 关断。此引脚可以用于电源供电切换, 也可用作检测电源上电建立是否正常。

GND (引脚 7): 电源地。

VS (引脚 8): 输出电流检测的正极输入端。

BAT (引脚 9): 电池电压检测端。将电池的正端连接到此管脚。

VREG (引脚 10): 内部电源。VREG 是一个内部电源, 它外接一个 0.1uF 旁路电容到地, 可以最大驱动 5mA 负载。

TS (引脚 11): 电池温度检测输入端。将 TS 管脚接到电池的 NTC (负温度系数热敏电阻) 传感器的输出端。如果 TS 管脚的电压小于 VREG 的 45%或者大于 VREG 电压的 80%, 意味着电池温度过低或过高, 则充电被暂停。如果 TS 直接接 GND, 电池温度检测功能取消, 其他充电功能正常。

RTRICK (引脚 12): 涓流预充电流设置端。将 RTRICK 引脚接地则预充电电流为 10% 设置恒流, 通过外接电阻可以设置预充电电流。如果 RTRICK 悬空则预充电电流等于恒流电流。

CS (引脚 13): 锂离子状态片选输入端。CS 端高输入电平 (VREG) 将使 TP5100 处于锂离子电池充电 8.4V 关断电压状态。CS 端悬空使 TP5100 处于锂离子电池 4.2V 关断电压状态。低输入电平使 TP5100 处于停机状态。CS 端可以被 TTL 或者 CMOS 电平驱动控制。

STDBY (引脚 14): 绿灯电池充电完成指示端。当电池充电完成时 STDBY 被内部开关拉到低电平, 表示充电完成。除此之外, STDBY 管脚将处于高阻态。

CHRG (引脚 15): 红灯充电中状态指示端。当充电器向电池充电时, CHRG 管脚被内部开关拉到低电平, 表示充电正在进行; 否则 CHRG 管脚处于高阻态。

工作原理

TP5100 是专门为双节 8.4V/单节 4.2V 锂离子电池而设计的开关型大电流充电器芯片，利用芯片内部的功率晶体管对电池进行涓流、恒流和恒压充电。充电电流可以用外部电阻编程设定，最大持续充电电流可达 2A，不需要另加防倒灌二极管。TP5100 包含两个漏极开路输出的状态指示输出端，充电状态指示端 $\overline{\text{CHRG}}$ 和电池充满状态指示输出端 $\overline{\text{STDBY}}$ 。芯片内部的功率管理电路在芯片的结温超过 145℃ 时自动降低充电电流，这个功能可以使用户最大限度的利用芯片的功率处理能力，不用担心芯片过热而损坏芯片或者外部元器件。

当输入电压大于芯片启动阈值电压和芯片使能输入端接高电平（VREG）或者悬空时，TP5100 开始对电池充电， $\overline{\text{CHRG}}$ 管脚输出低电平，表示充电正在进行。如果双节锂离子电池电压低于 5.8V（单节锂离子电池电压低于 2.9V），充电器用小电流对电池进行涓流预充电（预充电电流通过外接电阻可调）。恒流充电电流由 VS 管脚和 VBAT 管脚之间的电阻确定。当双节锂离子电池电压接近 8.4V（单节锂离子电池接近 4.2V）时，距离充电截止电压约 50mV（根据不同的电路连接电阻与电池内阻电压不同），充电电流逐渐减小，TP5100 进入恒压充电模式。当充电电流减小到截止电流时，充电周期结束， $\overline{\text{CHRG}}$ 端输出高阻态， $\overline{\text{STDBY}}$ 端输出低电平。

当电池电压降到再充电阈值（双节锂离子电池 8.1V/单节锂离子电池 4.05V）时，自动开始新的充电周期。芯片内部的高精度的电压基准源，误差放大器和电阻分压网络确保电池端截止电压的精度在 ±1% 以内，满足了锂离子电池的充电要求。当输入电压掉电或输入电压低于电池电压时，充电器进入低功耗的停机模式，无需外接防倒灌二极管，电池从芯片的漏电接近 1uA。

充电截止电压选择

TP5100 具有双节/单节锂电池两种充电

截止电压的选择。当 CS 端连接高电平 VREG 时，为 8.4V 双节锂离子电池充电标准，截止电压 8.4V。当 CS 端悬空，为单节锂离子电池充电标准，截止电压 4.2V。当将 CS 端接低电平 GND 时，充电器停止充电。

TP5100 的 CS 端的复合设计，可以通过外部控制决定 TP5100 处于充电模式与停机模式的切换。

当 CS 端悬空，表示 TP5100 为单节锂离子电池充电。

8.4V 双节锂离子电池充电状态与停机模式的切换。如图 4 所示，通过一个开漏输出端口与 CS 端连接，如果 NMOS 管栅极输入低电平，N1 截止，此时 CS 端接高电平，则充电截止电压为 8.4V，TP5100 为双节锂离子电池充电。当 NMOS 管栅极输入高电平，N1 导通，此时 CS 端被下拉到 GND，TP5100 为停机模式。VREG 引脚可以最大提供 5mA 驱动电流，上拉电阻可选 1k-100k。

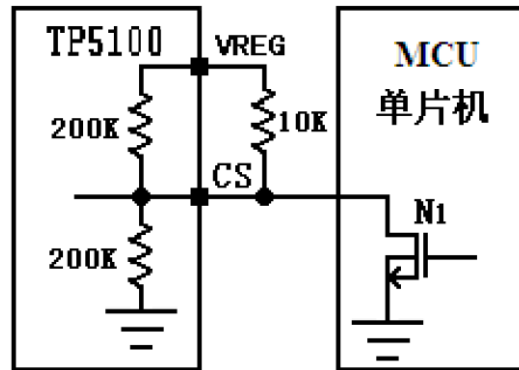


图 4 受外部控制的 8.4V 锂离子电池充电状态与停机状态的切换

充电电流设置

电池充电的电流 I_{BAT} ，由外部电流检测电阻 R_S 确定， R_S 可由该电阻两端的调整阈值电压 V_S 和恒流充电电流的比值来确定，恒流状态下 R_S 两端的电压为 100mV。

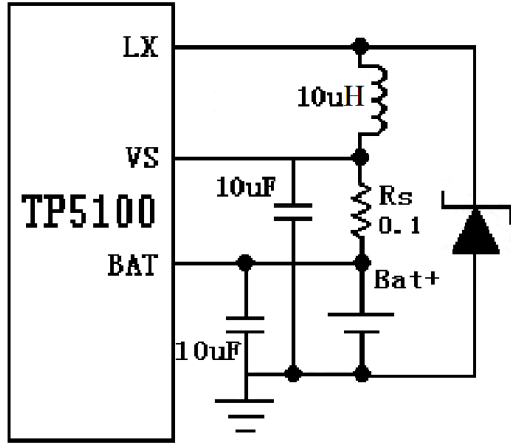


图 5 电池的充电电流设置

设定电阻器和充电电流采用下列公式来计算：

$$R_S = \frac{0.1V}{I_{BAT}} \quad (\text{电流单位 A, 电阻单位 } \Omega)$$

举例：

需要设置充电电流 1A，带入公式计算得 $R_S=0.1 \Omega$

表 2 给出了一些设置不同电流对应的 R_S 电阻，方便快速设计所需电路。如选择其他阻止，仍可以参照表中接近电阻所对应电流进行折算。

表 2: R_S 及其对应的恒流充电电流

R_S (Ω)	I_{BAT} (mA)
1	100
0.2	500
0.1	1000
0.067	1500
0.05	2000

涓流预充电流设置

如果电池电压低于预充电门限电压，TP5100 将启动一个预充电过程对电池充电，TP5100 的预充电电流可以通过 TRICK 端口设置。预充电电流是采用一个连接在 TRICK 管脚与地之间的电阻器来设定的。

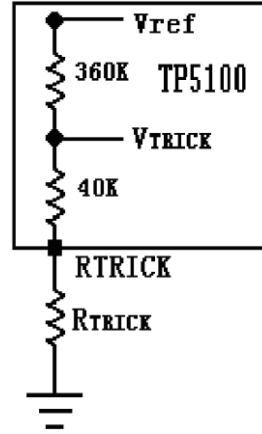


图 6 TRICK 端内部电路图

从上图 6 中可以看出，如果 R_{TRICK} 端口直接接地，电阻分压得到的电压比例即为预充电涓流与恒流充电电流的比例。那么预充电电流为恒流充电电流的 1/10。此引脚仅更改涓流电流，关断电流不受此影响，仍为 10% 恒流电流。

设定电阻器和预充电电流采用下列公式来计算：

$$R_{TRICK} = \frac{400kI_{TRICK} - 40kI_{BAT}}{I_{BAT} - I_{TRICK}}$$

为了方便客户快速设计，表 3 给出了 R_{TRICK} 及其设定的预充电涓流电流与恒流电流 I_{BAT} 的关系。

表 3: R_{TRICK} 及其设定的涓流电流与恒流电流 I_{BAT} 的关系：

R_{TRICK} (k)	I_{TRICK} (mA)
0	10% I_{BAT}
50k	20% I_{BAT}
114k	30% I_{BAT}
320k	50% I_{BAT}
引脚悬空	100% I_{BAT}

充电终止

恒压阶段，当充电电流降到最大恒流值的 1/10 时，充电循环被终止。该条件是通过采用一个内部滤波比较器对 R_S 的压降进行监控来检测的。当 R_S 两端电压差至 10mV 以下的时间超过 t_{TERM} （一般为 1.8ms）时，充电被终止。充电电流被关断，TP5100 进入待机模式，此时输入电源电流降至 120 μ A，电池漏电流流出约 1 μ A。

在待机模式中，TP5100 对 BAT 引脚电压进行连续监控。如果双节锂离子电池该引脚电压降到 8.25V（单节锂电池电压降到 4.05V）的再充电电门限 V_{RECHRG} 以下，则新的充电循环开始并再次向电池供应电流。

充电状态指示器

TP5100 有两个漏极开路状态指示输出端， $\overline{\text{CHRG}}$ 和 $\overline{\text{STDBY}}$ 。当充电器处于充电状态时， $\overline{\text{CHRG}}$ 被拉到低电平，在其他状态， $\overline{\text{CHRG}}$ 处于高阻态。当电池的温度处于正常温度范围之外， $\overline{\text{CHRG}}$ 和 $\overline{\text{STDBY}}$ 管脚都输出高阻态。当不用状态指示功能时，可将不用的引脚连接到地。

表 4: 充电指示状态

绿灯 $\overline{\text{STDBY}}$	红灯 $\overline{\text{CHRG}}$	充电状态
灭	亮	正在充电状态
亮	灭	电池充满状态
灭	灭	欠压，电池温度过高、过低等故障状态或无电池接入（TS端使用）
绿灯亮，红灯闪烁 T=0.5-1S		BAT端接10u电容，无电池待机状态（TS接地）

电源、电池供电切换控制

TP5100 集成了电源、电池供电切换控制引脚 PWR_ON- 。当 VIN 输入后， PWR_ON- 输出低电位，可以导通 PMOS。当 VIN 去掉后， PWR_ON- 输出高电位（电池电压）可以关闭 PMOS。

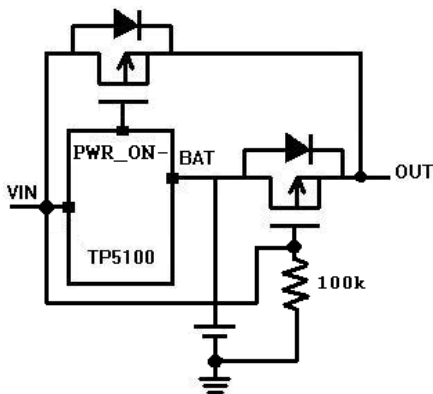


图 7 供电切换控制示意图

电池过温保护

为了防止温度过高或者过低对电池造成的损害，TP5100 内部集成有电池温度检测电路。电池温度检测是通过测量 TS 管脚的电压实现的，TS 管脚的电压是由电池内的 NTC 热敏电阻和一个电阻分压网络实现的，如图 8 所示。TP5100 将 TS 管脚的电压同芯片内部的两个阈值 V_{LOW} 和 V_{HIGH} 相比较，以确认电池的温度是否超出正常范围。在 TP5100 内部， V_{LOW} 被固定在 $45\% \times V_{REG}$ ， V_{HIGH} 被固定在 $80\% \times V_{REG}$ 。如果 TS 管脚的电压 $V_{TS} < V_{LOW}$ 或者 $V_{TS} > V_{HIGH}$ ，则表示电池的温度太高或者太低，充电过程将被暂停；如果 TS 管脚的电压 V_{TS} 在 V_{LOW} 和 V_{HIGH} 之间，充电周期则继续。如果将 TS 管脚接到地线，电池温度检测功能将被禁止。

举例：常温 25°C 下 $R_{NTC}=10\text{k}$ ，设定保护温度 60°C ， 60°C 下 $R_{NTC}=3\text{k}$ ，则计算得 $R=3.6\text{k}$ 时，NTC 电阻分压比例为 $45\%V_{REG}$ 电压，即 60°C 时 TP5100 停止充电。

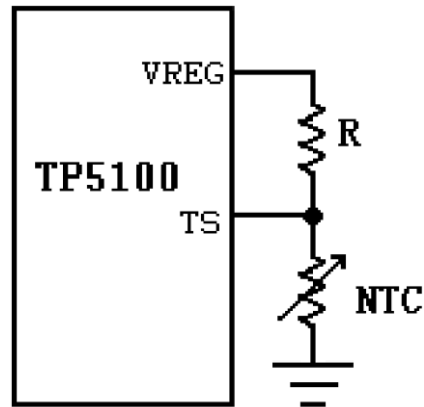


图 8 NTC 连接示意图

芯片内部热限制

如果芯片温度试图升至约 110°C 的预设值以上，则一个内部热反馈环路将减小设定的充电电流。该功能可防止 TP5100 过热，并允许用户提高给定电路板功率处理能力的上限而没有损坏 TP5100 的风险。在保证充电器将在最坏情况条件下自动减小电流的前提下，可根据典型（而不是最坏情况）环境温度来设定充电电流。

限流及输出短路

TP5100 内部集成多种保护, 芯片输入端限流最大峰值电流 3A, 以防止电流过大引起芯片损坏。当输出端电压低于约 1.2V, 芯片进入短路保护模式, 芯片输入电流限流为最大峰值电流的 10% 约 450mA。电流大小随输入电压的不同有差异。

自动再启动

一旦充电循环被终止, TP5100 立即采用一个具有 1.8ms 滤波时间 ($t_{RECHARGE}$) 的比较器来对 BAT 引脚上的电压进行连续监控。当电池电压降至电池容量的 90% 以下时, 充电循环重新开始。这确保了电池被维持在 (或接近) 一个满充电状态。在再充电循环过程中, CHRG 引脚输出重新进入一个强下拉状态。

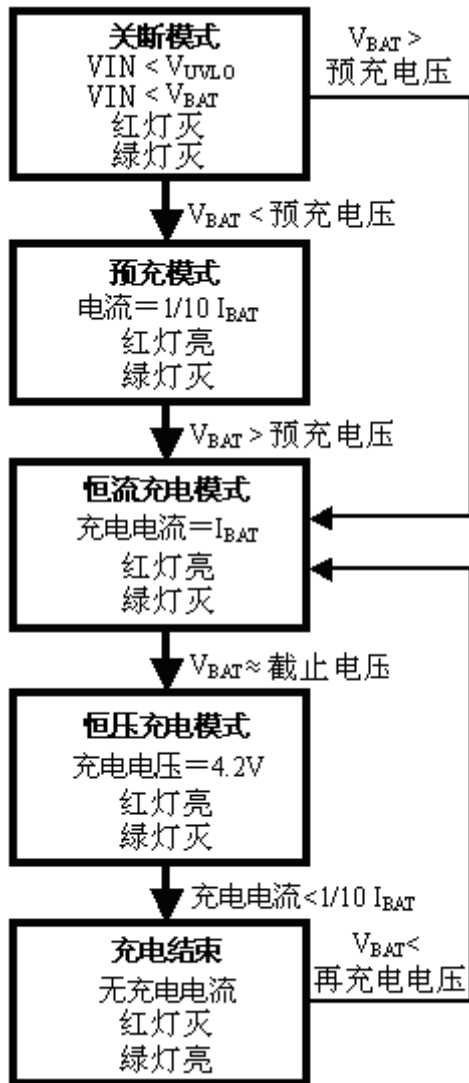


图 9 一个典型锂离子电池充电循环状态图

欠压闭锁

一个内部欠压闭锁电路对输入电压进行监控, 并在 V_{in} 升至欠压闭锁门限以上之前使充电器保持在停机模式。UVLO 电路将使充电器保持在停机模式, 电池无放电电流。如果 UVLO 比较器发生跳变, 则在 V_{IN} 升至比电池电压高 50mV 之前充电器将不会退出停机模式。这样客户不用担心在输入电源不足情况下电池电量被泄放。

输入、输出、VS 端电容

可以使用多种类型电容器, 但需要高品质的功率电容。用多层陶瓷电容器时尤其必须谨慎, 有些类型的陶瓷电容器具有高 EMI 值的特点, 因此, 在某些条件下 (比如将充电器输入与一个工作中的电源相连) 有可能产生高的电压瞬态信号损坏芯片, 建议采用 10uF 和 0.1uF 电容或 X5R 或 X7R 材质陶瓷电容, 并且电容连接位置务必靠近芯片引脚。

热考虑

虽然 QFN16 封装的外形尺寸很小, 但其散热特性很好, 然而需要 PCB 版的设计配合为佳, 最好采用一个热设计精良的 PCB 板布局以最大程度地增加可使用的充电电流。用于耗散 IC 所产生的热量的散热通路从芯片至引线框架, 并通过芯片底部散热片到达 PCB 板铜面。引脚相连的铜箔面积应尽可能地宽阔, 并对外延伸至较大的铜面积, 以便将热量散播到周围环境中。建议至内部或背部铜电路层的多加通孔, 改善充电器的总体热性能。当进行 PCB 板布局设计时, 电路板上与充电器无关的其他热源也是必须予以考虑的, 因为它们将对总体温升和最大充电电流有所影响。

电感选择

为了保证系统稳定性, 在预充电和恒流充电阶段, 系统需要保证工作在连续模式 (CCM)。根据电感电流公式:

$$\Delta I = \frac{1}{L \times FS} \left(\frac{V_{IN} - V_{BAT}}{V_{IN}} \right) \times V_{BAT}$$

其中 ΔI 为电感纹波、FS 为开关频率, 为了

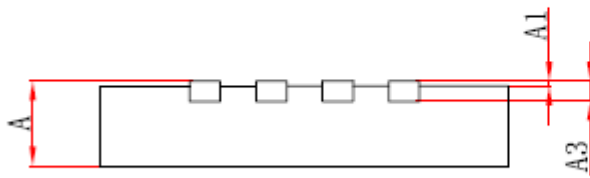
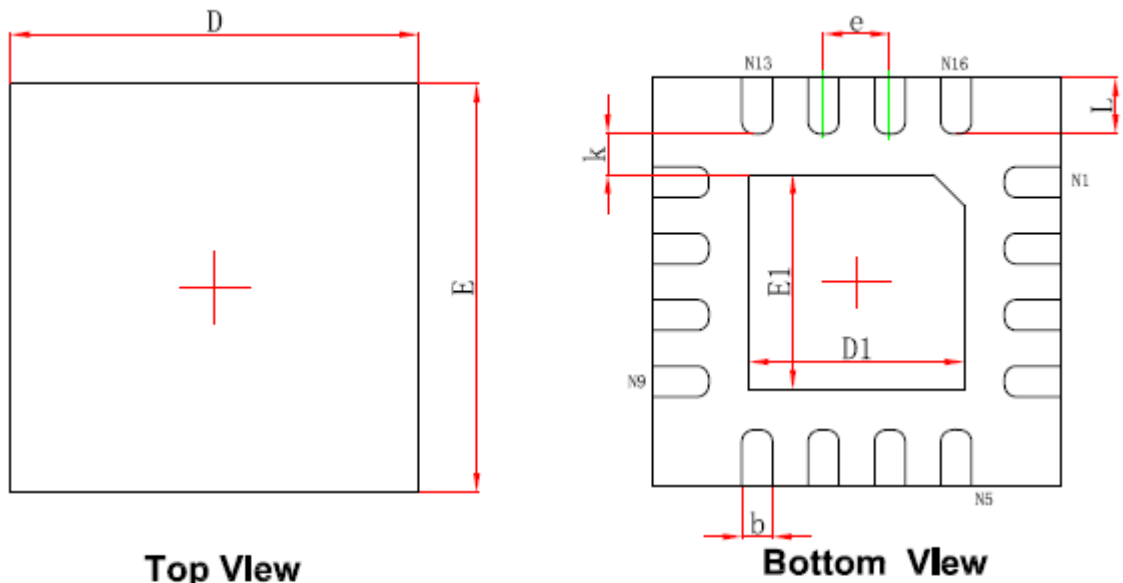
保证在预充电和恒流充电均处于 CCM 模式， ΔI 取预充电电流值，即为恒流充电的 1/5，根据输入电压要求可以计算出电感值。

电感取值 4.7 μ H-22 μ H，推荐使用推荐 10 μ H。

电感额定电流选用大于充电电流，内阻较小的功率电感。

封装描述

4mm*4mm 16 引脚 QFN 封装



Side View

Symbol	Dimensions In Millimeters		Dimensions In Inches	
	Min.	Max.	Min.	Max.
A	0.700/0.800	0.800/0.900	0.028/0.031	0.031/0.035
A1	0.000	0.050	0.000	0.002
A3	0.203REF.		0.008REF.	
D	3.900	4.100	0.154	0.161
E	3.900	4.100	0.154	0.161
D1	2.000	2.200	0.079	0.087
E1	2.000	2.200	0.079	0.087
k	0.200MIN.		0.008MIN.	
b	0.250	0.350	0.010	0.014
e	0.650TYP.		0.026TYP.	
L	0.450	0.650	0.018	0.026

封装	卷盘	只/盘	盘/盒	盒/箱	只/箱
QFN4*4	13 寸	5000	1	8	40000

TP5100 其他应用电路

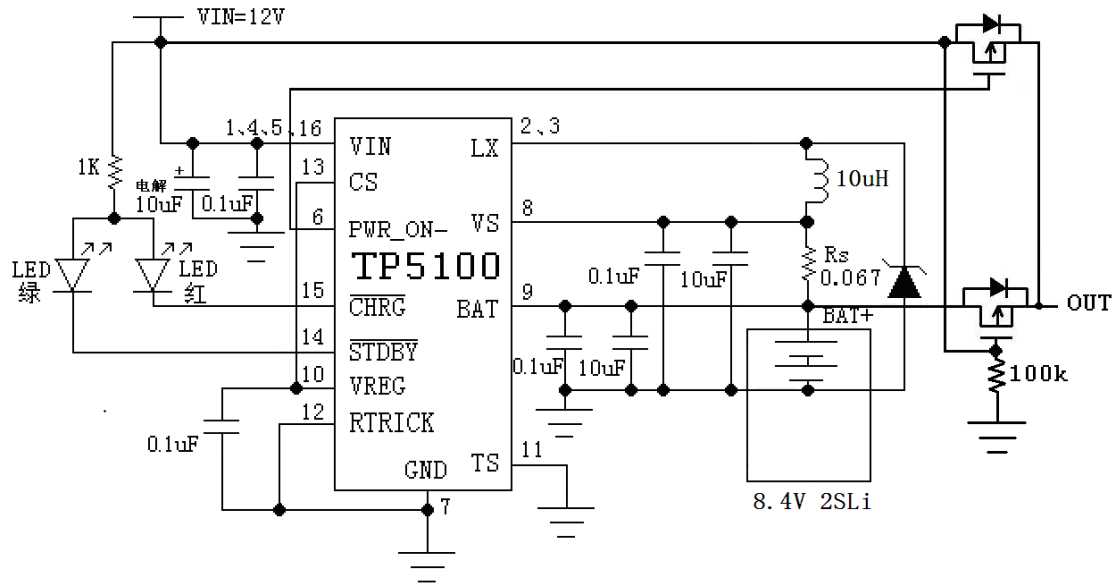


图 10 TP5100 为 8.4V 锂离子电池无电池温度保护 1.5A 充电应用示意图
(带电源供电切换控制)

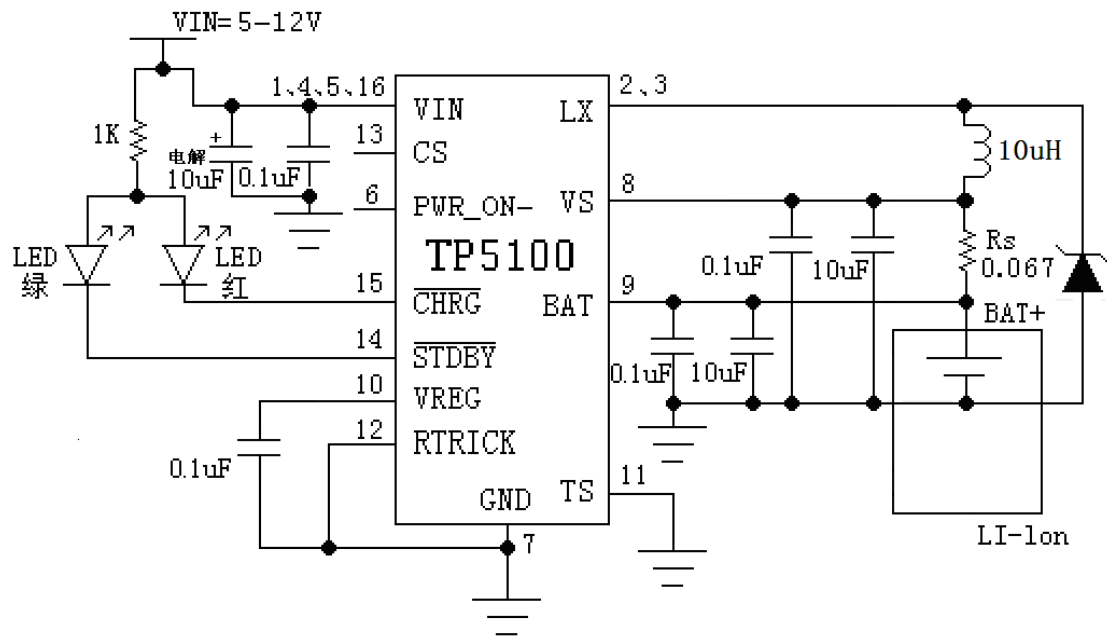


图 11 TP5100 为 4.2V 锂离子电池无电池温度保护恒流 1.5A 充电应用示意图
(CS、PWR_ON- 引脚悬空)

TP5100 使用注意事项

1. 电路中电容都应尽量靠近芯片。
2. 输入端VIN使用10uF电解电容并联0.1uF陶瓷电容，如使用陶瓷电容请注意考虑芯片在较大功率下工作中，热量引起外围陶瓷电容容量下降，引起芯片损坏。建议使用47uF以上陶瓷电容以及可以高温特性较佳的陶瓷电容，以增强系统可靠性。
3. 电感请选用电流能力足够的功率电感。
4. 肖特基二极管选用导通压降小电流能力大于等于2A的肖特基二极管。
5. 对于VIN及LX通过电流回路的走线应比普通信号线更宽。
6. 注意各电容接地线节点位置，应尽量使接地点集中，良好接地。
7. 使用芯片在大电流工作中，应考虑芯片底部散热片与PCB的良好连接，保证散热良好。