

DLP11TB800UL2#

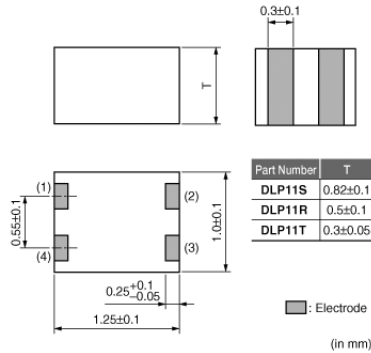
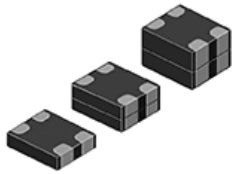
“#” 处为包装规格代号。

目前生产 **RoHS** **REACH**

< 品名 (附包装代号) 一览 >

DLP11TB800UL2B DLP11TB800UL2L

外观&形状



特点

Features

1. Small and low profile of 1.25 x 1.0mm x 0.3mm. Suitable for high density mounting.
2. High magnetic coupling factor ($k \geq 0.98$) enables effective noise suppression without damaging to high speed differential signal waveform.
3. Designed to match line impedance.
4. Improved differential mode cutoff frequency to meet higher speed differential signal lines such as USB3.0 Super Speed.

Application

Common mode noise suppression for high speed differential signal lines in compact mobile equipments such as digital cameras, note pcs and mobile phones

用途

其他用途	For general
------	-------------

包装信息

包装	规格	最小订购单位
B	散装袋	500
L	180mm压纹带	5000

注意

1. 本目录是从株式会社村田制作所网站中下载的。规格若有变更，或若其中产品停产，请在订购时确认，恕不另行通知。
2. 本目录因没有足够的空间说明详细规格，仅载明标准规格。因此，在订购产品之前，请核准其规格或者办理产品规格表。

DLP11TB800UL2#

“#” 处为包装规格代号。



规格

形状	SMD	工作温度范围	-40°C to 85°C
尺寸代码(单位为mm)	1210	质量(标准值)	0.002g
尺寸代码(单位为inch)	0504	电路数目	1
长度	1.25mm	工作温度范围(含自身温度上升)	No
长度公差	±0.1mm		
宽度	1.0mm		
宽度公差	±0.1mm		
厚度	0.3mm		
厚度公差	±0.05mm		
共模阻抗(at 100MHz)	80Ω		
共模阻抗(at 100MHz)公差	±25%		
额定电流	100.0mA		
额定电压	5Vdc		
耐电压	12.5Vdc		
直流电阻(max)	1.88Ω		
直流电阻	1.5Ω±25%		
绝缘电阻(min.)	100MΩ		

在 2 / 3 页

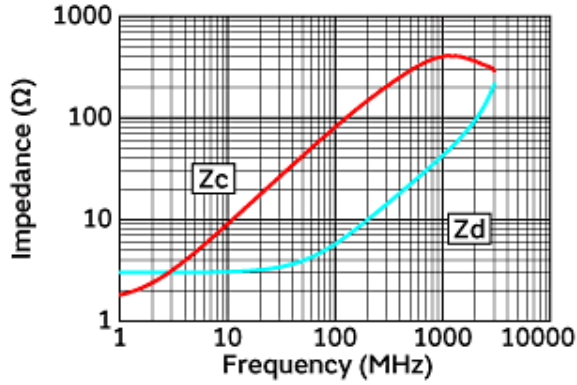
注意

1. 本目录是从株式会社村田制作所网站中下载的。规格若有变更，或若其中产品停产，请在订购时确认，恕不另行通知。
2. 本目录因没有足够的空间说明详细规格，仅载明标准规格。因此，在订购产品之前，请核准其规格或者办理产品规格表。

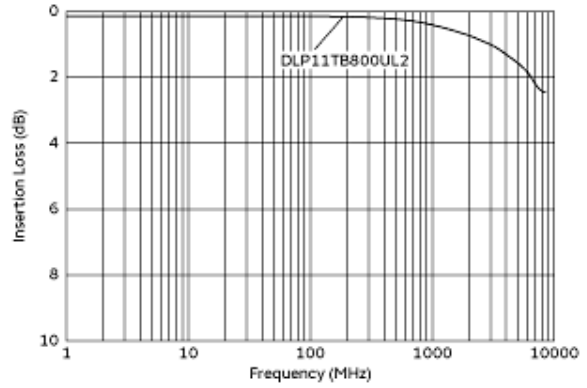
DLP11TB800UL2#

“#” 处为包装规格代号。

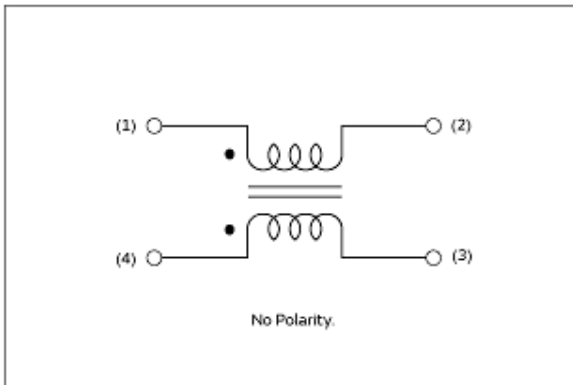
产品数据



阻抗-频率特性



差模传输特性 (典型值)



等效电路

注意

1. 本目录是从株式会社村田制作所网站中下载的。规格若有变更，或若其中产品停产，请在订购时确认，恕不另行通知。
2. 本目录因没有足够的空间说明详细规格，仅载明标准规格。因此，在订购产品之前，请核准其规格或者办理产品规格表。