

固定式连接器 - MKDS 1/ 3-3,81 - 1727023

Please be informed that the data shown in this PDF Document is generated from our Online Catalog. Please find the complete data in the user's documentation. Our General Terms of Use for Downloads are valid (<http://download.phoenixcontact.com>)

PCB连接器, 标称工作电流: 13.5 A, 标称工作电压: 200 V, 针距: 3.81 mm, 位数: 3, 接线方式: 带压片的螺钉连接, 安装: 波峰焊, 导线 / PCB连接方向: 0°, 颜色: 绿色




图为10位穿墙式连接器

为什么选择该产品

- 通用型连接方式, 可在全球范围内使用
- 最大接触力, 升温较低
- 允许连接两条绞线
- 针对各导线横截面的极小型设计



关键商业数据

包装单位	250 STK
GTIN	 4 017918 025496
GTIN	4017918025496
海关税则号	8536901900
Sales Key	AAABAA

技术数据

尺寸

长度 [l]	7.3 mm
间距	3.81 mm
尺寸a	7.62 mm
宽度 [w]	11.42 mm
结构高度	8.5 mm
高度 [h]	12 mm
焊针[P]	3.5 mm
引脚尺寸	0,5 x 0,9 mm
孔径	1.1 mm

固定式连接器 - MKDS 1/ 3-3,81 - 1727023

技术数据

常规

产品范围	MKDS 1
绝缘材料组	I
额定电涌电压(III/3)	2.5 kV
额定电涌电压(III/2)	2.5 kV
额定电涌电压(II/2)	2.5 kV
额定电压(III/3)	160 V
额定电压(III/2)	200 V
额定电压(II/2)	400 V
连接符合标准	EN-VDE
额定电流 I_N	13.5 A
额定横截面	1.5 mm ²
绝缘材料	PA
焊针表面	Sn
阻燃等级, 符合UL 94	V0
剥线长度	5 mm
位数	3
螺纹	M2
最小紧固扭矩	0.22 Nm
最大紧固扭矩	0.25 Nm

连接数据

刚性导线最小横截面	0.14 mm ²
刚性导线最大横截面	1.5 mm ²
柔性导线最小横截面	0.14 mm ²
柔性导线最大横截面	1.5 mm ²
柔性导线横截面, 不带绝缘套管的最小冷压头	0.25 mm ²
柔性导线横截面, 不带绝缘套管的最大冷压头	0.5 mm ²
柔性导线横截面, 带绝缘套管的最小冷压头	0.25 mm ²
柔性导线横截面, 带绝缘套管的最大冷压头	0.5 mm ²
最小导线横截面AWG	26
最大导线横截面AWG	16
具有相同横截面的2根实心导线, 最小	0.14 mm ²
具有相同横截面的2根实心线, 最大	0.5 mm ²
具有相同横截面的2根导线, 最小柔性导线	0.14 mm ²
具有相同横截面的2根导线, 最大柔性导线	0.34 mm ²

标准和规范

连接符合标准	EN-VDE
	CSA
阻燃等级, 符合UL 94	V0

Environmental Product Compliance

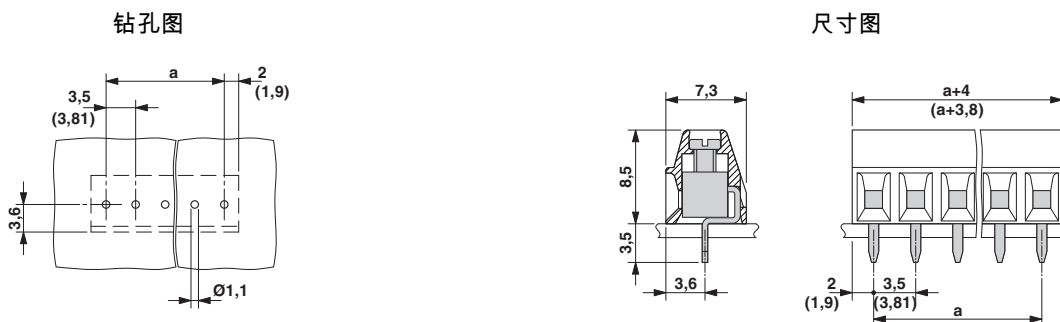
固定式连接器 - MKDS 1/ 3-3,81 - 1727023

技术数据

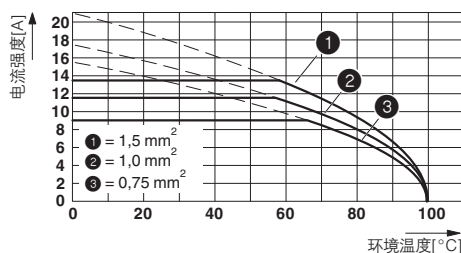
Environmental Product Compliance

China RoHS	环保使用期限 = 50
	更多有害物质的详情, 请参考“下载区”内的“制造商声明”

产品图



图表



型号 : MKDS 1/...-3,81
 测试符合DIN EN 60512-5-2:2003-01标准
 下降系数 = 1
 位数 = 5

分类

eCl@ss

eCl@ss 4.0	27141109
eCl@ss 4.1	27141109
eCl@ss 5.0	27141190
eCl@ss 5.1	27141190
eCl@ss 6.0	27261101
eCl@ss 7.0	27440401
eCl@ss 8.0	27440401
eCl@ss 9.0	27440401

ETIM

ETIM 3.0	EC001121
----------	----------

固定式连接器 - MKDS 1/ 3-3,81 - 1727023

分类

ETIM

ETIM 4.0	EC002643
ETIM 5.0	EC002643
ETIM 6.0	EC002643

UNSPSC

UNSPSC 6.01	30211801
UNSPSC 7.0901	39121432
UNSPSC 11	39121432
UNSPSC 12.01	39121432
UNSPSC 13.2	39121432

认证


认证


认证

CSA / SEV / CCA / IEC CB Scheme / EAC / cULus认证

防爆认证

认证详情

CSA		http://www.csagroup.org/services-industries/product-listing/	13631
		B	D
mm ² /AWG/kcmil		28-16	28-16
额定电流 I _N		10 A	10 A
额定电压 U _N		150 V	300 V

SEV		https://www.electrosuisse.ch/en/meta/shop/product-certificates.html	IK-3542-M1
mm ² /AWG/kcmil		1.5	
额定电流 I _N		12 A	
额定电压 U _N		125 V	

固定式连接器 - MKDS 1/ 3-3,81 - 1727023

认证

CCA	IK-2722
mm ² /AWG/kcmil	1.5
额定电流 I _N	12 A
额定电压 U _N	125 V

IECEE CB Scheme		http://www.iecee.org/	CH-8225
mm ² /AWG/kcmil	1.5		
额定电流 I _N	12 A		
额定电压 U _N	125 V		

EAC		B.01742
-----	--	---------

cULus认证		http://database.ul.com/cgi-bin/XYV/template/LISEXT/1FRAME/index.htm	E60425-19770427
	B	D	
mm ² /AWG/kcmil	30-16	30-16	
额定电流 I _N	10 A	10 A	
额定电压 U _N	300 V	300 V	

附件

附件

已标记的端子标识

标记卡 - SK 3,81/2,8:FORTL.ZAHLEN - 0804109



标记卡，卡，白色，标识，水平: 连续编号1 - 10、11 - 20等，直至91 - (99)100，安装方式: 黏合剂，适用的模块宽度: 3.81 mm，标记区域大小: 3,81 x 2,8 mm

标记笔

固定式连接器 - MKDS 1/ 3-3,81 - 1727023

附件

标记笔 - B-STIFT - 1051993



标记笔，用于书写标记未打印的扁平式标记条，标记防抹擦，防水，线宽0.5 mm

螺丝刀工具

螺丝刀 - SZS 0,4X2,5 VDE - 1205037



螺丝刀，一字型，VDE绝缘，尺寸：.4 x 2.5 x 80 mm,2件式夹具,带防滑手柄