

DLP11SN121SL2#

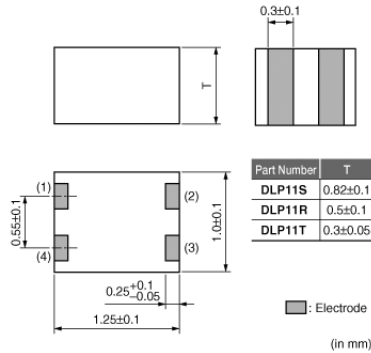
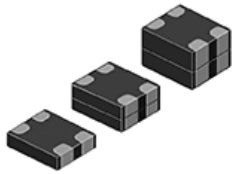
“#” 处为包装规格代号。

目前生产 **RoHS** **REACH**

< 品名 (附包装代号) 一览 >

DLP11SN121SL2B DLP11SN121SL2L

外观&形状



特点

1. Small size and tight dimensional tolerance
Size: 1.25x1.0x0.82mm Tolerance: + -0.1mm
2. Useful impedance line-up from 67 ohm to 330 ohm
3. DLP11S series enables noise suppression for differential signal line without distortion in high-speed signal transmission due to its high coupling
4. DLP11SN_HL2, DLP11SA series match with line impedance
5. High Cutoff Frequency is suitable for high speed differential signal line such as HDMI.
Cutoff Frequency: 6GHz (DLP11SA series)

用途

| | |
|------|-------------|
| 其他用途 | For general |
|------|-------------|

Applications

Common mode noise suppression of high speed differential signal lines for USB, IEEE1394, LVDS

1. Note PCs, PDAs
2. Cellular phones
3. Digital Still Cameras, Digital Video Cameras

包装信息

| 包装 | 规格 | 最小订购单位 |
|----|----------|--------|
| B | 散装袋 | 500 |
| L | 180mm压纹带 | 3000 |

注意

1. 本目录是从株式会社村田制作所网站中下载的。规格若有变更，或若其中产品停产，请在订购时确认，恕不另行通知。
2. 本目录因没有足够的空间说明详细规格，仅载明标准规格。因此，在订购产品之前，请核准其规格或者办理产品规格表。

DLP11SN121SL2#

“#” 处为包装规格代号。

规格

| | | | |
|-------------------|----------|-----------------|---------------|
| 形状 | SMD | 工作温度范围 | -40°C to 85°C |
| 尺寸代码(单位为mm) | 1210 | 质量(标准值) | 0.005g |
| 尺寸代码(单位为inch) | 0504 | 电路数目 | 1 |
| 长度 | 1.25mm | 工作温度范围(含自身温度上升) | No |
| 长度公差 | ±0.1mm | | |
| 宽度 | 1.0mm | | |
| 宽度公差 | ±0.1mm | | |
| 厚度 | 0.82mm | | |
| 厚度公差 | ±0.1mm | | |
| 共模阻抗(at 100MHz) | 120Ω | | |
| 共模阻抗(at 100MHz)公差 | ±20% | | |
| 额定电流 | 140mA | | |
| 额定电压 | 5Vdc | | |
| 耐电压 | 12.5Vdc | | |
| 直流电阻(max) | 2.5Ω | | |
| 直流电阻 | 2.0Ω±25% | | |
| 绝缘电阻(min.) | 100MΩ | | |

在2 / 3页

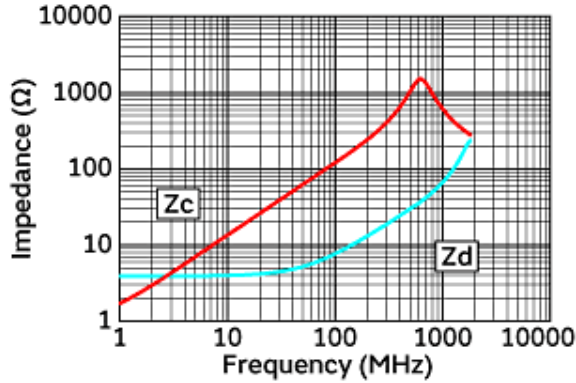
注意

1. 本目录是从株式会社村田制作所网站中下载的。规格若有变更，或若其中产品停产，请在订购时确认，恕不另行通知。
2. 本目录因没有足够的空间说明详细规格，仅载明标准规格。因此，在订购产品之前，请核准其规格或者办理产品规格表。

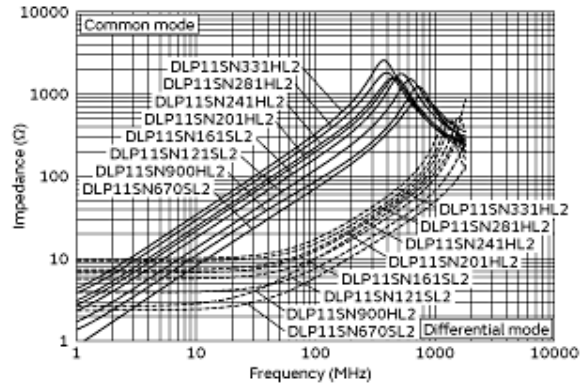
DLP11SN121SL2#

"#" 处为包装规格代号。

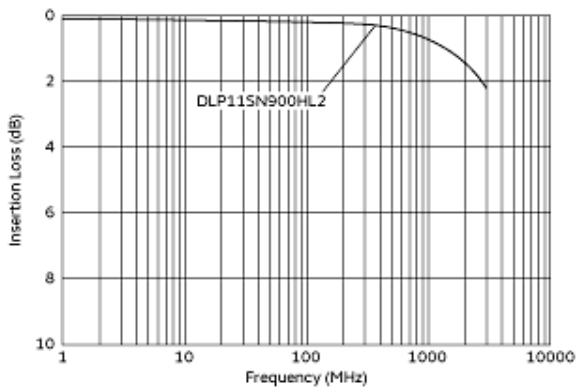
产品数据



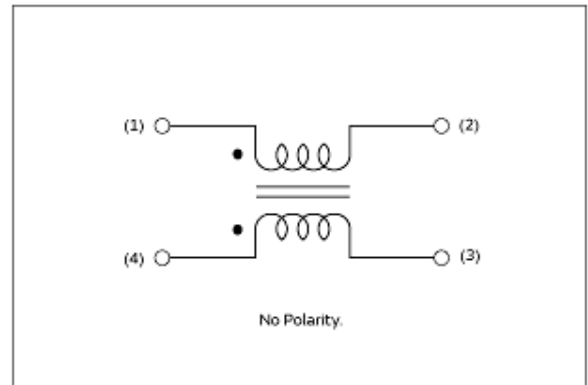
阻抗-频率特性



主要品种阻抗-频率特性



差模传输特性 (典型值)



等效电路

注意

1. 本目录是从株式会社村田制作所网站中下载的。规格若有变更, 或若其中产品停产, 请在订购时确认, 恕不另行通知。
2. 本目录因没有足够的空间说明详细规格, 仅载明标准规格。因此, 在订购产品之前, 请核准其规格或者办理产品规格表。