

# DLW5BTM251SQ2#

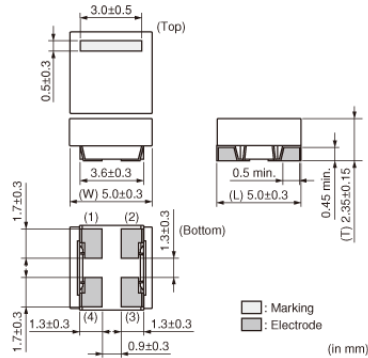
“#” 处为包装规格代号。

目前生产 **RoHS** **REACH**

< 品名 ( 附包装代号 ) 一览 >

DLW5BTM251SQ2B DLW5BTM251SQ2K DLW5BTM251SQ2L

## 外观 & 形状



## 特点

Low profile (h=2.5mm) chip common mode choke coil.  
Suitable for noise suppression at DC power lines.

### Features

1. Low profile (h=2.5mm)
2. Small size (5.0x5.0mm) and high rated current (1.5 to 6A)
3. High common mode Impedance (max. 1400 ohm, at 100MHz)

### Applications

Noise suppression for power line

1. Power line equipment
  - DC-DC converters
  - Battery chargers
2. Portable equipment
  - PDAs (Personal Digital Assistants)
  - Note PCs
  - Printers

## 用途

其他用途	For general
------	-------------

## 包装信息

包装	规格	超小订购单位
B	散装袋	100
K	330mm压纹带	2500
L	180mm压纹带	700

### 注意

1. 本目录是从株式会社村田制作所网站中下载的。规格若有变更，或若其中产品停产，请在订购时确认，恕不另行通知。
2. 本目录因没有足够的空间说明详细规格，仅载明标准规格。因此，在订购产品之前，敬请核准其规格或者办理产品规格表。

# DLW5BTM251SQ2#

“#” 处为包装规格代号。

## 规格

形状	SMD	直流电阻	0.020Ω max.
尺寸代码(单位为mm)	5050	绝缘电阻(min.)	10MΩ
尺寸代码(单位为inch)	2020	工作温度范围	-40°C to 85°C
长度	5.0mm	质量(标准值)	0.21g
长度公差	±0.3mm	电路数目	1
宽度	5.0mm	工作温度范围(含自身温度上升)	No
宽度公差	±0.3mm		
厚度	2.35mm		
厚度公差	±0.15mm		
共模阻抗(at 100MHz)	250Ω		
共模阻抗(at 100MHz)公差	(Typ.)		
共模阻抗(at 10MHz)	20Ω		
共模阻抗(at 10MHz)公差	min.		
额定电流	5A		
额定电压	50Vdc		
耐电压	125Vdc		
直流电阻(max)	0.02Ω		

在 2 / 3 页

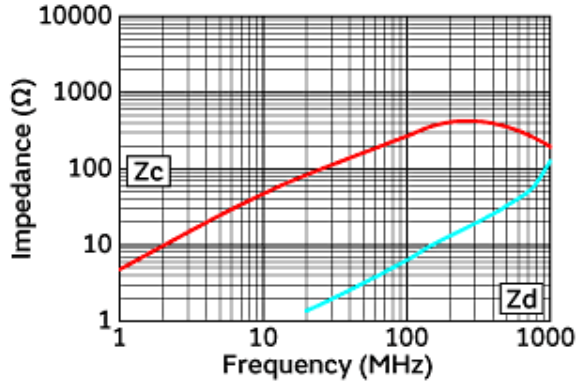
### 注意

1. 本目录是从株式会社村田制作所网站中下载的。规格若有变更，或若其中产品停产，请在订购时确认，恕不另行通知。
2. 本目录因没有足够的空间说明详细规格，仅载明标准规格。因此，在订购产品之前，请核准其规格或者办理产品规格表。

# DLW5BTM251SQ2#

“#” 处为包装规格代号。

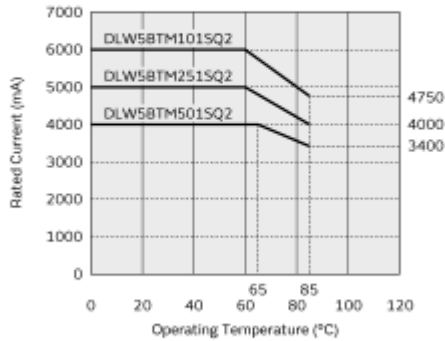
## 产品数据



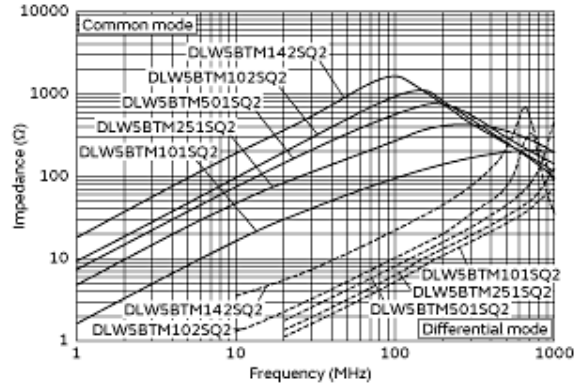
阻抗-频率特性

In operating temperature exceeding +60°C, derating of current is necessary for the following part name of DLW5BT series. Please apply the derating curve shown in chart according to the operating temperature.

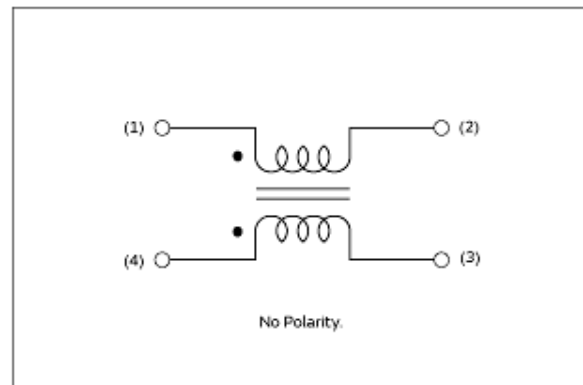
Derating of Rated Current



额定电流降低



主要品种阻抗-频率特性



等效电路

**注意**

1. 本目录是从株式会社村田制作所网站中下载的。规格若有变更, 或若其中产品停产, 请在订购时确认, 恕不另行通知。
2. 本目录因没有足够的空间说明详细规格, 仅载明标准规格。因此, 在订购产品之前, 请核准其规格或者办理产品规格表。