



产品名称: **光敏传感器**

产品型号: HL504HY



深圳市晶创和立科技有限公司

1. 特点:

- 灵敏度高 暗电流小
- 反应速度快 环氧树脂透明封装
- 符合 RoHS 规范

2. 用途:

光电开关、编码器和磁带、卡片读取器、其他用途

3. 极限参数 Absolute Maximum Ratings (Ta=25 °C)

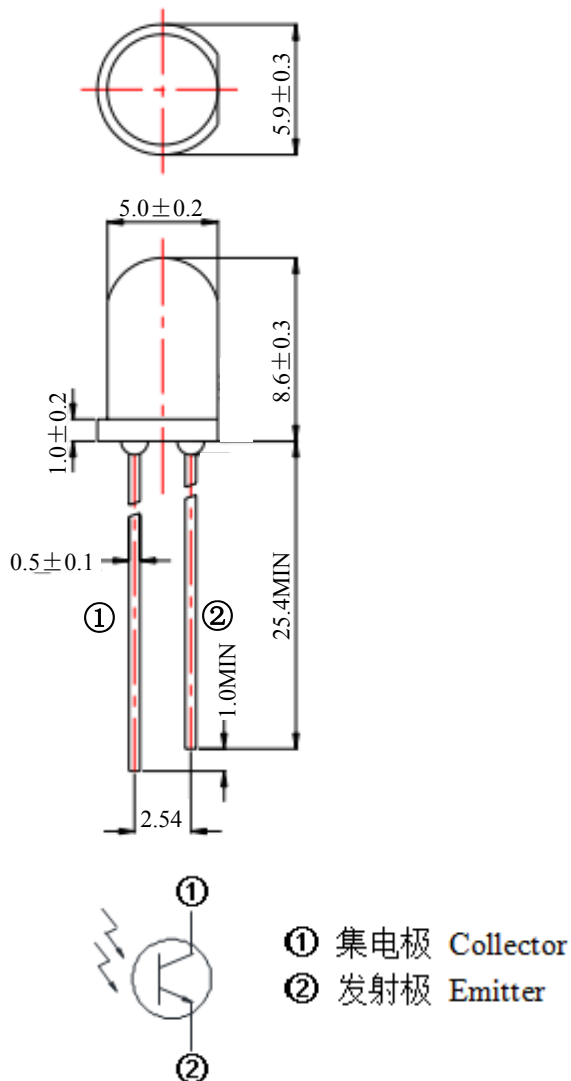
参数名称 Parameter	符号 Symbol	额定值 Rated value	单位 Unit
集电极-发射极反向击穿电压Collector Emitter Voltage	V _{CEO}	60	V
发射极-集电极反向击穿电压Emitter Collector Voltage	V _{CEO}	5	V
集电极电流Collector Current	I _C	20	mA
耗散功率Collector Power Dissipation	P _C	75	mW
贮存温度Storage Temperature Range	T _{stg}	-40~+100	°C
工作温度Operating Temperature Range	T _{opr}	-25~+85	°C
焊接温度Soldering Temperature (≤5s) *	T _{sol}	260	°C

*离器件本体 2mm 以上

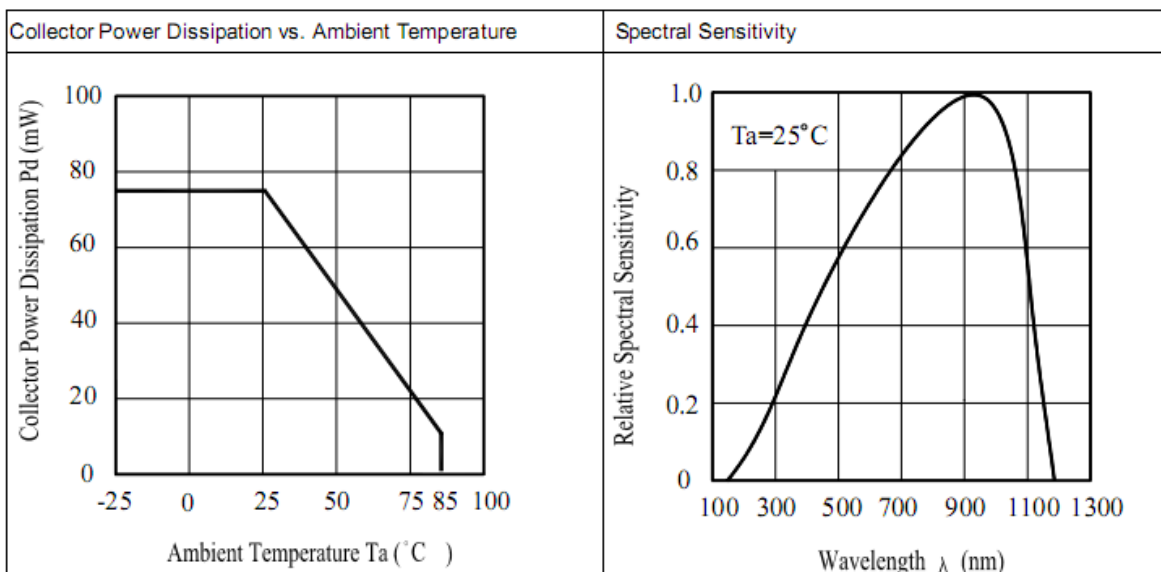
4. 光电参数 Opto-electrical Characteristics(Ta=25°C)

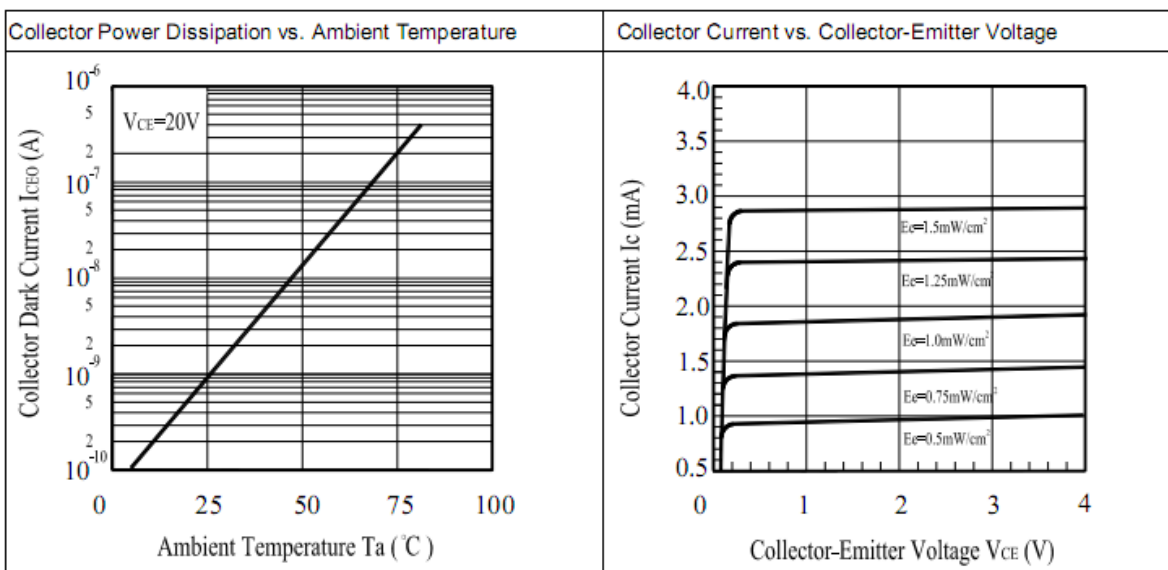
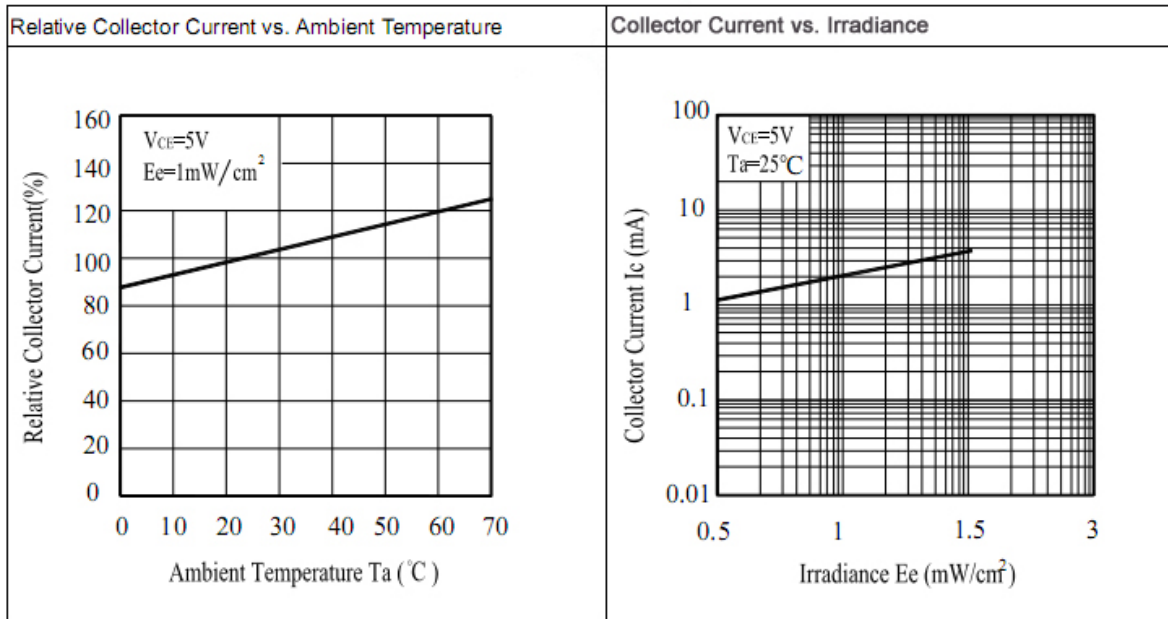
参数 Parameter	符号 Symbol	测试条件 Test condition	最小 Min.	典型 Typ.	最大 Max.	单位 Unit
集电极-发射极反向击穿电压 Collector Emitter Voltage	BV _{CEO}	I _C =100μA E _e =0mW/cm ²	60			V
发射极-集电极反向击穿电压 Emitter Collector Voltage	BV _{ECO}	I _C =10μA E _e =0mW/cm ²	5			V
集电极发射极饱和压降 Collector Emitter Saturation	V _{CE(sat)}	I _C =2A E _e =1mW/cm ²			0.2	V
集电极暗电流 Collector Dark Current	I _D	E=0mW/cm ² V _{CE} =10V			100	nA
集电极光电流 Collector Light Current	I _L	E=1mW/cm ² V _{CE} =5V	0.7	2.0		mA
峰值响应波长 Peak Wave Length	λ _p		400		1100	nm
上升时间 Turn-On Time	T _r	V _{CE} =5V, I _C =1mA RL=1000Ω		15		μs
下降时间 Turn-Off Time	T _f	V _{CE} =5V, I _C =1mA RL=1000Ω		15		μs

5. 外形尺寸(单位: mm) :



6. 特性曲线 (Ta=25)°C





7. 包装方式

内包装用 160mm×200mm 静电袋包装, 每袋 1000 只.

8. 引线成型

引线成型需在焊接前完成。

不能以靠近环氧体的支架根部为支点成型。

成型位置应离胶体本体 5mm 以上, 特殊情况需在 5mm 以下 (但应≥2mm) 成型的, 应制作特制的夹具, 成型时固定住靠近胶体的引脚部位, 尽量减少对胶体的作用应力, 防止因应力过大造成光敏管开路及其胶体裂损。



9. 储存

光敏管产品出厂后储存的条件应为 $0\sim+30^{\circ}\text{C}$ 、相对湿度不大于 70%，贮存期限为 3 个月。若贮存超过 3 个月，则应放在带有氮气和干燥剂的密闭容器内，贮存时间可达一年。

拆袋使用，应尽可能短时间内用完。若用不完，应满足贮存条件应为 $0\sim+30^{\circ}\text{C}$ 、相对湿度不大于 60%，并在 2 天内安装完。光敏管引脚是铁合金表面上镀银，银表面会受到腐蚀性气体等环境的影响，应避免使光敏管处于易腐蚀或失去光泽的环境中，这会导致光敏管焊接困难。

深圳市晶创和立科技有限公司

地址：深圳市龙华新区民治街道牛栏前天宫安防大厦C913

电话：0755-23210829 传真：0755-23210825

网址：www.szjchl.com 邮箱：mk0622@163.com