



# AiP2003

## 七通道达林顿管驱动电路

### 产品说明书

说明书发行履历:

版本	发行时间	新制/修订内容
2018-01-A1	2018-01	新制



## 1、概述

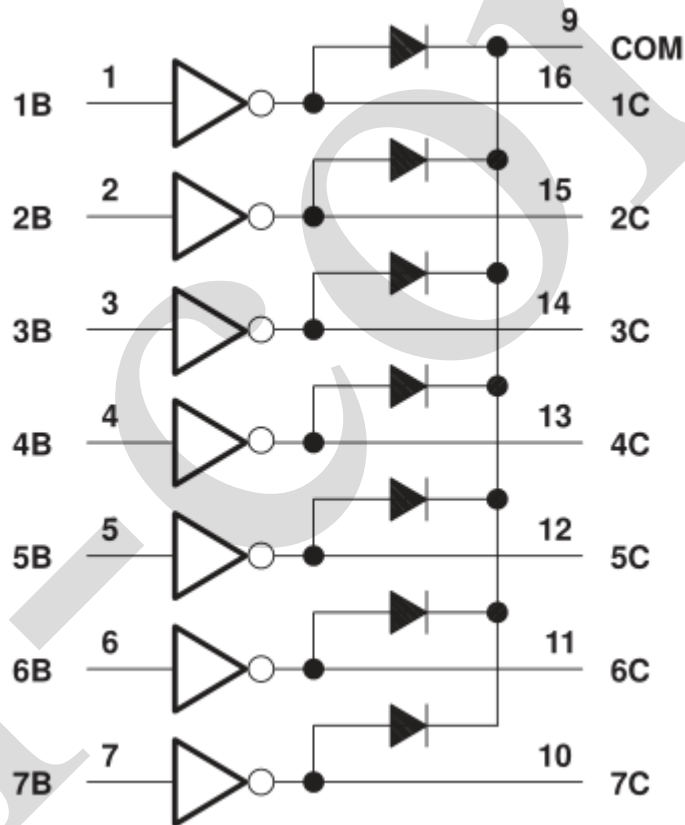
AiP2003是一块高压、大电流的达林顿管阵列驱动电路，内含七组NPN型达林顿管，各组达林顿管发射机均连在一起，集电极开路输出。主要应用于驱动继电器、电铃锤、照明设备及LED显示等系统。

其主要特点如下：

- 单个通道灌电流最大可达500mA
- 连续输出高电压最小可达50V
- 在5V工作条件下，输出端可TTL、CMOS直接相连
- 输出端集成钳位二极管
- 封装形式：DIP16/SOP16

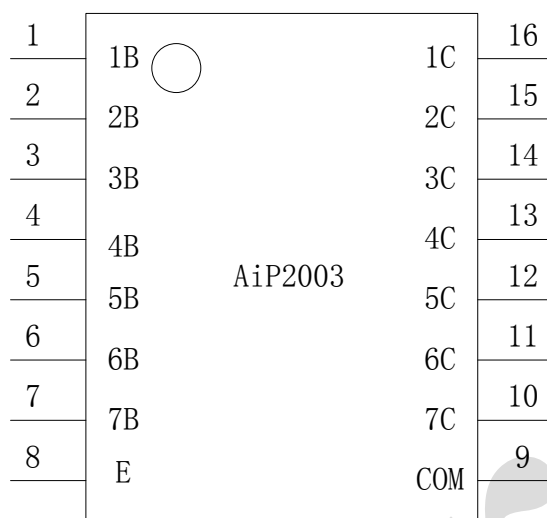
## 2、功能框图及引脚说明

### 2.1、功能框图





## 2.2、引脚排列图



## 2.3、引脚说明及结构原理图

引脚	符号	功能	引脚	符号	功能
1	1B	输入 1	9	COM	公共端
2	2B	输入 2	10	7C	输出 7
3	3B	输入 3	11	6C	输出 6
4	4B	输入 4	12	5C	输出 5
5	5B	输入 5	13	4C	输出 4
6	6B	输入 6	14	3C	输出 3
7	7B	输入 7	15	2C	输出 2
8	E	地	16	1C	输出 1

## 3、电特性

## 3.1、极限参数

除非另有规定,  $T_{amb}=25^{\circ}\text{C}$ 

参数名称	符号	条件	额定值	单位
连续输出电压	$V_{CE(SUS)}$		50	V
输出电流	$I_{OUT}$		500	mA/ch
输入电压	$V_{IN}$		30	V
钳位二极管反向电压	$V_R$		50	V
钳位二极管正向电流	$I_F$		500	mA
功率损耗	DIP16	$P_D$	1.47	W
	SOP16		0.54/0.625(注)	
工作温度范围	$T_{opr}$		-40~85	°C
存储温度	$T_{stg}$		-55~150	
焊接温度	$T_L$	10S	DIP	245
			SOP	250

注:安装在 30mm\*30mm\*1.6mm 50%铜的环氧树脂板上。



## 3.2、推荐使用条件

参数名称	符号	测试条件		最小	典型	最大	单位
输出保持电压	$V_{CE(SUS)}$			0	-	50	V
输出电流	$I_{OUT}$	Tpw=25ms,7 通道, $T_{amb}=85^{\circ}C, T_j=120^{\circ}C$	占空比 10%	0	-	370	mA
			占空比 50%	0	-	130	mA
输入电压	$V_{IN}$			0	-	24	V
输入电压 (输出开)	$V_{IN(ON)}$	$I_{OUT}=400\text{ mA}$		2.8	-	24	V
输入电压 (输出关)	$V_{IN(OFF)}$			0	-	0.7	V
钳位二极管反向电压	$V_R$			-	-	50	V
钳位二极管正向电流	$I_F$	$T_{amb}=85^{\circ}C$		-	-	350	mA
功率损耗	DIP16	$P_D$	$T_{amb}=85^{\circ}C$	-	-	0.76	W
	SOP16		$T_{amb}=85^{\circ}C$ (注)	-	-	0.65	

注:安装在 30mm\*30mm\*1.6mm 50%铜的环氧树脂板上。

## 3.3、电气特性

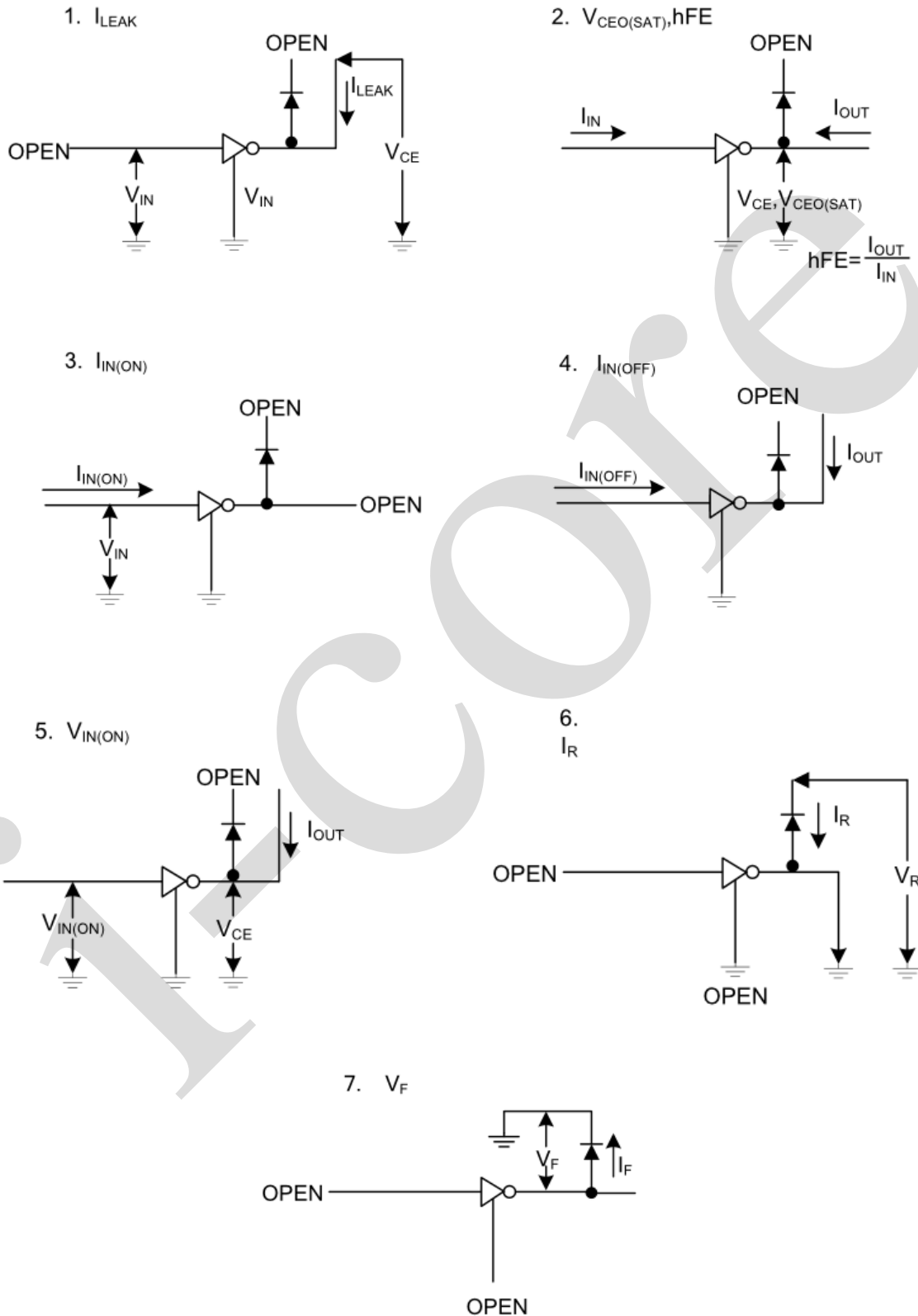
3.3.1 直流参数 (除非另有规定,  $T_{amb}=25^{\circ}C$ )

参数	符号	测试条件	最小	典型	最大	单位
输出漏电流	$I_{LEAK}$	$V_{CE}=50V, TA=25^{\circ}C$			50	uA
		$V_{CE}=50V, TA=85^{\circ}C$			100	
饱和电压	$V_{CEO(SAT)}$	$I_{OUT}=350mA, I_{IN}=500uA$		1.3	1.6	V
		$I_{OUT}=200mA, I_{IN}=350uA$		1.1	1.3	
		$I_{OUT}=100mA, I_{IN}=250uA$		0.9	1.1	
直流电流传输比	$h_{FE}$	$V_{CE}=2V, I_{OUT}=350mA$	1000			
输入电流 (输出开)	$I_{IN(ON)}$	$V_{IN}=2.4V, I_{OUT}=350mA$		0.4	0.7	mA
输入电流 (输出关)	$I_{IN(OFF)}$	$I_{OUT}=500uA$ $T_{amb}=85^{\circ}C$	50	65		uA
输入电压 (输出开)	$V_{IN(ON)}$	$V_{CE}=2V$	$I_{OUT}=350mA$		2.6	V
			$I_{OUT}=200mA$		2.0	
钳位二极管反向电流	$I_R$	$V_R=50V, TA=25^{\circ}C$			50	uA
钳位二极管正向电压	$V_F$	$I_R=350mA$			2.0	V
输入电容	$C_{IN}$		-	15	-	pF
开启延迟	$t_{ON}$	$V_{OUT}=50V, R_L=125\Omega, C_L=15pF$		100		ns
关断延迟	$t_{OFF}$	$V_{OUT}=50V, R_L=125\Omega, C_L=15pF,$		200		



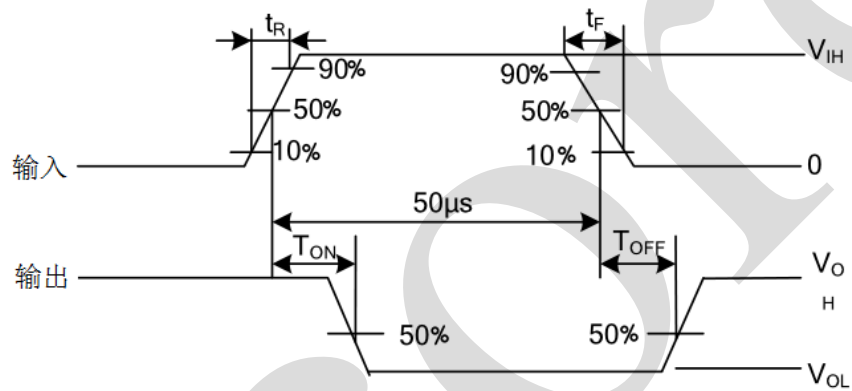
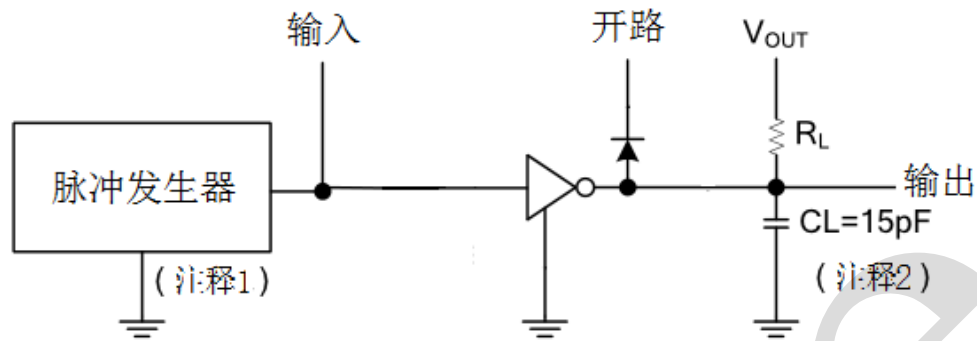
### 4、测试线路

#### 4.1、直流测试线路





### 8. $t_{ON}, t_{OFF}$



注释 1: 脉冲宽度为 50us, 占空比 10%, 输出阻抗  $50\Omega$ ,  $t_r \leq 5ns$ ,  $t_f \leq 10ns$  输入电压 3V,

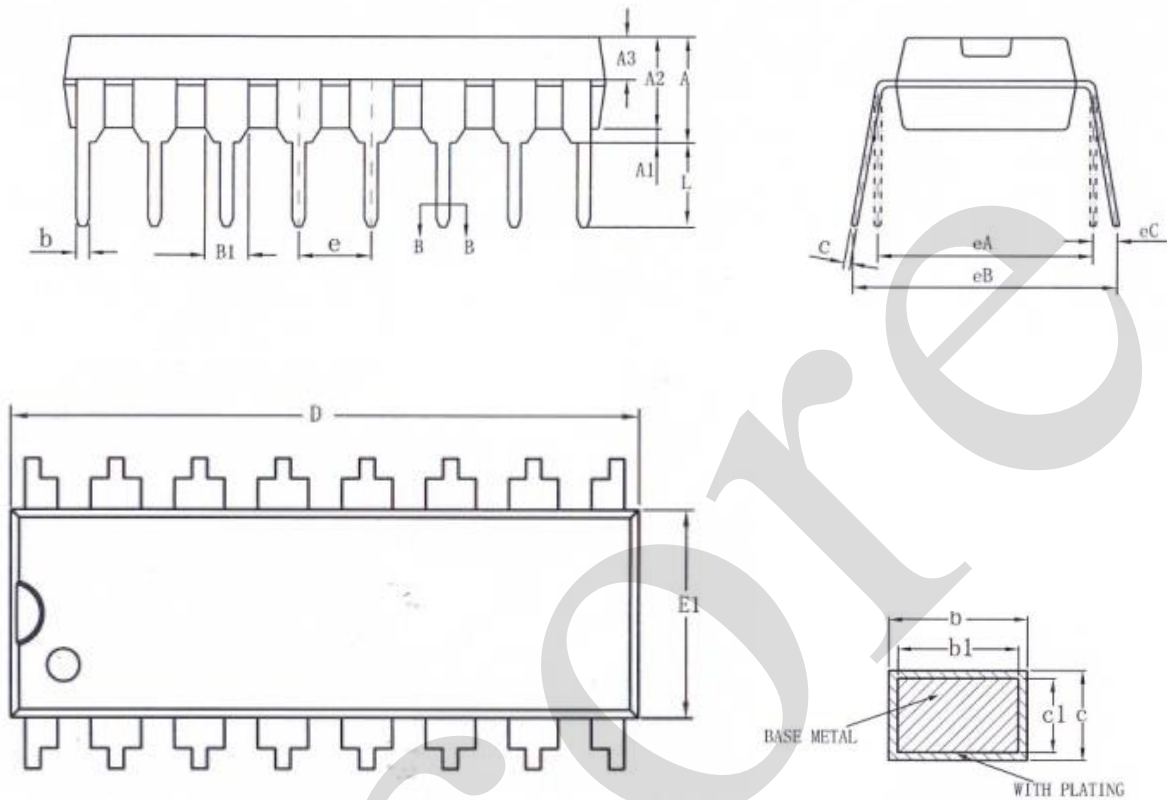
注释 2: CL 包括探针及夹具上的电容





## 6、封装尺寸与外形图

### 6.1、DIP16 外形图与封装尺寸

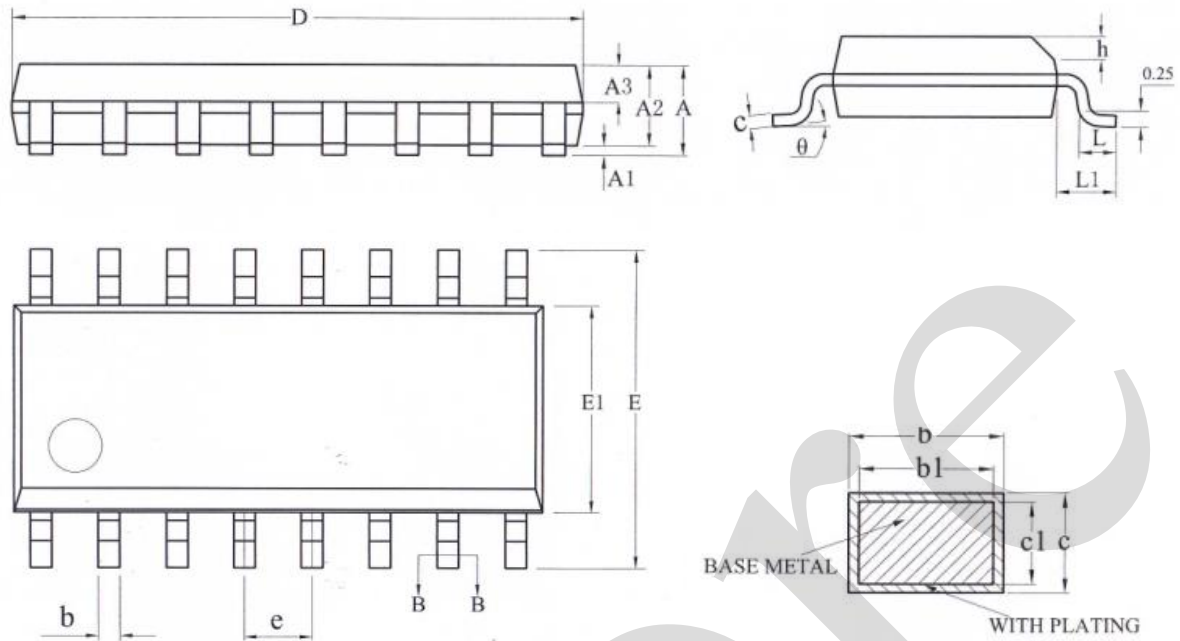


SYMBOL	MILLIMETER		
	MIN	NOM	MAX
A	3.60	3.80	4.00
A1	0.51	—	—
A2	3.20	3.30	3.40
A3	1.47	1.52	1.57
b	0.44	—	0.52
b1	0.43	0.46	0.49
B1	1.52RFE		
c	0.25	—	0.29
c1	0.24	0.25	0.26
D	19.00	19.10	19.20
E1	6.25	6.35	6.45
e	2.54BSC		
eA	7.62REF		
eB	7.62	—	9.30
eC	0	—	0.84
L	3.00	—	—





6.2、SOP16 外形图与封装尺寸



SYMBOL	MILLIMETER		
	MIN	NOM	MAX
A	—	—	1.75
A1	0.10	—	0.225
A2	1.30	1.40	1.50
A3	0.60	0.65	0.70
b	0.39	—	0.47
b1	0.38	0.41	0.44
c	0.20	—	0.24
c1	0.19	0.20	0.21
D	9.80	9.90	10.00
E	5.80	6.00	6.20
E1	3.80	3.90	4.00
e	1.27BSC		
h	0.25	—	0.50
L	0.50	—	0.80
L1	1.05REF		
$\theta$	0	—	8°



**7、声明及注意事项:**

**7.1、产品中有毒有害物质或元素的名称及含量**

部 件 名 称	有毒有害物质或元素									
	铅 (Pb)	汞 (Hg)	镉 (Cd)	六价铬 (Cr (VI))	多溴联 苯 (PBBs)	多溴联 苯醚 (PBDEs)	邻苯二甲 酸二丁酯 (DBP)	邻苯二甲 酸丁 苯酯 (BBP)	邻苯二甲 酸二(2- 乙基己 基)酯 (DEHP)	邻苯二甲 酸二异丁 酯(DIBP)
引线框	○	○	○	○	○	○	○	○	○	○
塑封树脂	○	○	○	○	○	○	○	○	○	○
芯片	○	○	○	○	○	○	○	○	○	○
内引线	○	○	○	○	○	○	○	○	○	○
装片胶	○	○	○	○	○	○	○	○	○	○
说明	○: 表示该有毒有害物质或元素的含量在 SJ/T11363-2006 标准的检出限以下。 ×: 表示该有毒有害物质或元素的含量超出 SJ/T11363-2006 标准的限量要求。									

**7.2 注意**

在使用本产品之前建议仔细阅读本资料;  
 本资料中的信息如有变化, 恕不另行通知;  
 本资料仅供参考, 本公司不承担任何由此而引起的任何损失;  
 本公司也不承担任何在使用过程中引起的侵犯第三方专利或其它权利的责任。



---

## 8、联系方式:

无锡中微爱芯电子有限公司

Wuxi I-CORE Electronics Co., Ltd.

地址: 江苏省无锡市滨湖区建筑西路 777 号无锡国家集成电路设计中心 B4 楼

网址: <http://www.i-core.cn>

