

# ULN2001D 新型三通道继电器驱动电路

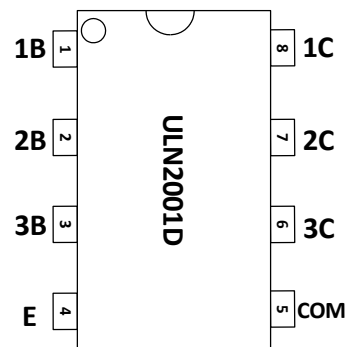
## 描述

ULN2001D 是单片集成高耐压、大电流达林顿管阵列，电路内部包含三个独立的达林顿管驱动通道。电路内部设计有续流二极管，可用于驱动继电器、步进电机等电感性负载。单个达林顿管集电极可输出 500mA 电流，将多个通道并联还可实现更高的电流输出能力。该电路可广泛应用于继电器驱动、照明驱动、显示屏驱动(LED)、步进电机驱动和逻辑缓冲器。

ULN2001D 的每一路达林顿管串联一个 2.7K 的基极电阻，在 5V 的工作电压下可直接与 TTL/CMOS 电路连接，可直接处理原先需要标准逻辑缓冲器来处理的数据。

除此之外，ULN2001D 的每一路达林顿管输入级均设计了一个 4K 的对地下拉电阻，可防止由于单片机状态不定导致的负载误动作。

## 引脚排列



## 特点

- 1、500mA 集电极输出电流(单路);
- 2、耐高压(50V);
- 3、输入兼容 TTL/CMOS 逻辑信号;
- 4、广泛应用于继电器驱动;
- 5、ULN2001D 输入端口集成 4K 对地下拉电阻。

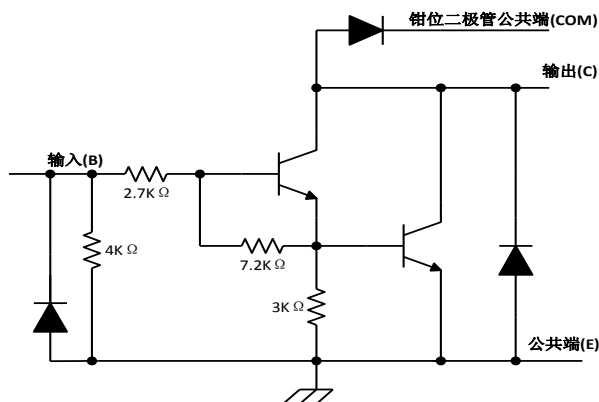
## 典型应用

- 1、继电器驱动;
- 2、指示灯驱动;
- 3、显示屏驱动。

## 订购信息

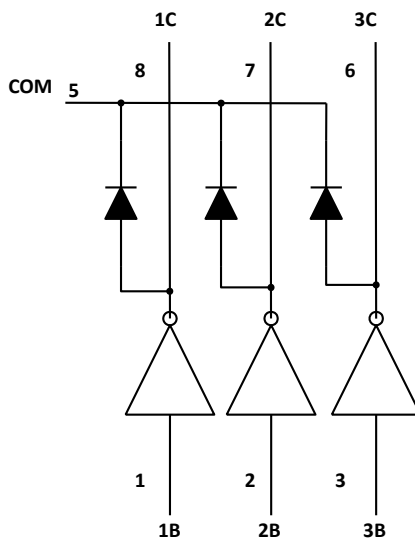
型号	封装类型		温度范围
ULN2001D	DIP8	Pb-Free	-40°C ~ +85°C
	SOP8	Pb-Free	-40°C ~ +85°C

### 电路原理图(单路达林顿驱动电路)



ULN2001D 单路达林顿驱动电路原理图

### 逻辑图



### 引脚定义

引脚编号	引脚名称	输入/输出	引脚功能描述
1	1B	I	1 通道输入管脚
2	2B	I	2 通道输入管脚
3	3B	I	3 通道输入管脚
4	E	-	接地
5	COM	-	钳位二极管公共端
6	3C	O	3 通道输出管脚
7	2C	O	2 通道输出管脚
8	1C	O	1 通道输出管脚

## 绝对最大额定值

( $T_A=25^{\circ}\text{C}$ , 除另有规定外)

参数	符号	值	单位
集电极-发射极电压 (6~8 脚)	$V_{CE}$	50	V
COM 端电压 (5 脚)	$V_{COM}$	50	V
输入电压 (1~3 脚)	$V_I$	30	V
单路集电极峰值电流	$I_{CP}$	500	mA
输出钳位二极管正向峰值电流	$I_{OK}$	500	mA
总发射极最大峰值电流	$I_{ET}$	-1	A
封装热阻抗 <sup>(1)(2)(3)</sup>	SOP8	$\theta_{JA}$	160 $^{\circ}\text{C}/\text{W}$
	DIP8	$\theta_{JA}$	100 $^{\circ}\text{C}/\text{W}$
最高工作结温 <sup>(2)</sup>	$T_J$	150	$^{\circ}\text{C}$
焊接温度		260	$^{\circ}\text{C}, 10\text{s}$
储存温度范围	$T_{stg}$	-65 to +150	$^{\circ}\text{C}$

注：1、最大功耗可按照下述关系计算

$$P_D = (T_J - T_A) / \theta_{JA}$$

- $T_J$  表示电路工作的结温温度,  $T_A$  表示电路工作的环境温度;
- 封装热阻的计算方法按照 JESD51-7.

## 推荐工作条件

( $T_A=25^{\circ}\text{C}$ , 除另有规定外)

参数	符号	条件	最小值	最大值	单位
输出端电压	$V_{CE(SUS)}$		0	50	V
输出电流	$I_{OUT}$	持续输出, $T_A = +85^{\circ}\text{C}$		100	mA/ch
输入电压	$V_{IN}$		0	12	V
输入电压 (输出开启)	$V_{IN(ON)}$	$I_{out}=400\text{mA}$	2.8	12	V
输入电压 (输出关断)	$V_{IN(OFF)}$		0	0.7	V
钳位二极管反向电压	$V_R$			50	V
钳位二极管正向峰值电流	$I_F$			350	mA
工作温度范围	$T_A$		-40	+85	$^{\circ}\text{C}$
工作结温	$T_J$		-40	+125	$^{\circ}\text{C}$
耗散功耗	SOP8	$P_D$	$T_A = +25^{\circ}\text{C}$	0.625	W
			$T_A = +85^{\circ}\text{C}$	0.25	
	DIP8	$P_D$	$T_A = +25^{\circ}\text{C}$	1	W
			$T_A = +85^{\circ}\text{C}$	0.4	

注：1、 $T_A$  表示电路工作的环境温度;

2、电路功耗的计算方法为:  $P_D = V_{CE(ON)1} \times I_{C1} + V_{CE(ON)2} \times I_{C2} + V_{CE(ON)3} \times I_{C3} + V_{IN1} \times I_{IN1} + V_{IN2} \times I_{IN2} + V_{IN3} \times I_{IN3}$ ;

3、备注 2 中  $V_{CE(ON)n}$  表示对应通道的导通压降, 其中  $n=1,2,3$ ;  $I_{Cn}$  表示对应通道的平均负载电流, 其中  $n=1,2,3$ ;

$V_{INn}$  表示对应通道的信号输入高电平平均值, 其中  $n=1,2,3$ ;  $I_{INn}$  表示对应通道的信号输入电流平均值, 其中  $n=1,2,3$ .

## 电参数特性表

(T<sub>A</sub>=25°C, 除另有规定外)

参数	测试图	测试条件		最小	典型	最大	单位	
V <sub>I(ON)</sub> 导通状态输入电压	图 2	V <sub>CE</sub> =1.5V (输入不限流)	T <sub>A</sub> =0°C	I <sub>C</sub> =30mA		1.73	2.1	V
				I <sub>C</sub> =60mA		1.76	2.1	
				I <sub>C</sub> =120mA		1.8	2.2	
				I <sub>C</sub> =240mA		1.88	2.3	
				I <sub>C</sub> =350mA		2	2.4	
			T <sub>A</sub> =25°C	I <sub>C</sub> =30mA		1.63	2	
				I <sub>C</sub> =60mA		1.66	2	
				I <sub>C</sub> =120mA		1.69	2.1	
				I <sub>C</sub> =240mA		1.76	2.2	
				I <sub>C</sub> =350mA		1.87	2.3	
		I <sub>I</sub> =800uA (V <sub>CE</sub> <1.5V)	T <sub>A</sub> =0°C	I <sub>C</sub> =30mA		2.21	2.65	
				I <sub>C</sub> =60mA		2.25	2.7	
				I <sub>C</sub> =120mA		2.3	2.76	
				I <sub>C</sub> =240mA		2.42	2.9	
				I <sub>C</sub> =350mA		2.55	3.06	
			T <sub>A</sub> =25°C	I <sub>C</sub> =30mA		2.25	2.7	
				I <sub>C</sub> =60mA		2.28	2.74	
				I <sub>C</sub> =120mA		2.33	2.8	
				I <sub>C</sub> =240mA		2.44	2.93	
				I <sub>C</sub> =350mA		2.57	3.08	
		I <sub>I</sub> =1mA (V <sub>CE</sub> <1.5V)	T <sub>A</sub> =0°C	I <sub>C</sub> =30mA		2.54	3.05	
				I <sub>C</sub> =60mA		2.58	3.1	
				I <sub>C</sub> =120mA		2.64	3.17	
				I <sub>C</sub> =240mA		2.77	3.32	
I <sub>C</sub> =350mA				2.91	3.49			
T <sub>A</sub> =25°C	I <sub>C</sub> =30mA			2.6	3.12			
	I <sub>C</sub> =60mA			2.64	3.17			
	I <sub>C</sub> =120mA			2.7	3.24			
	I <sub>C</sub> =240mA			2.83	3.4			
	I <sub>C</sub> =350mA			2.98	3.58			
V <sub>CE(SAT)</sub> 集电极-发射极饱和压降	图 3	V <sub>I</sub> =2.4V (I <sub>I</sub> >800uA)	T <sub>A</sub> =0°C	I <sub>C</sub> =30mA		0.8		V
				I <sub>C</sub> =60mA		0.85		
				I <sub>C</sub> =120mA		0.93		
				I <sub>C</sub> =240mA		1.09		
				I <sub>C</sub> =350mA		1.27		
			T <sub>A</sub> =25°C	I <sub>C</sub> =30mA		0.75		
				I <sub>C</sub> =60mA		0.8		
				I <sub>C</sub> =120mA		0.87		
				I <sub>C</sub> =240mA		1.03		
				I <sub>C</sub> =350mA		1.2		

### 电参数特性表续

( $T_A=25^{\circ}\text{C}$ , 除另有规定外)

参数	测试图	测试条件	最小	典型	最大	单位	
$I_i$ 输入电流	图 2	$I_C=60\text{mA}$	$T_A=0^{\circ}\text{C}$	$V_i=12\text{V}$	6.6		mA
				$V_i=6\text{V}$	3.1		
			$T_A=25^{\circ}\text{C}$	$V_i=4.5\text{V}$	2.04		
				$V_i=2.4\text{V}$	0.84		
		$T_A=25^{\circ}\text{C}$	$V_i=12\text{V}$	6.3			
			$V_i=6\text{V}$	2.8			
			$V_i=4.5\text{V}$	1.97			
			$V_i=2.4\text{V}$	0.83			
$V_F$ 钳位二极管正向压降	图 5	$I_F=350\text{mA}$	$T_A=0^{\circ}\text{C}$	1.4	1.6	V	
		$T_A=25^{\circ}\text{C}$	1.4	1.6			
$I_{CEX}$ 集电极关断漏电流	图 1	$V_{CE}=50\text{V}$ $I_i=0$		--	50	$\mu\text{A}$	
$V_{CE}$ 集电极耐压	图 1	$V_{CE}=50\text{V}$ $I_i=0$	50			V	
$I_R$ 钳位二极管反向耐压	图 4	$V_R=50\text{V}$	50			V	
$I_R$ 钳位二极管反向漏电流	图 4	$V_R=50\text{V}$		--	50	$\mu\text{A}$	
$t_{PLH}$ 传输延迟 低-高	图 6	$V_L=12\text{V}$ $R_L=45\Omega$		0.15	1	$\mu\text{s}$	
$t_{PHL}$ 传输延迟 高-低	图 6	$V_L=12\text{V}$ $R_L=45\Omega$		0.15	1	$\mu\text{s}$	

### 电参数测试原理图

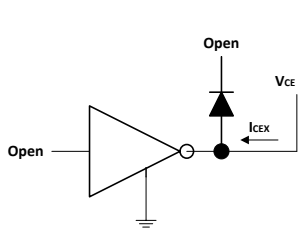


图 1  $I_{CEX}$  测试电路

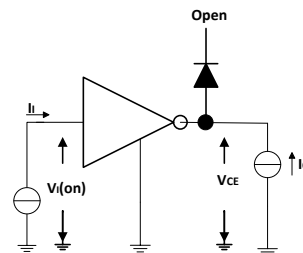


图 2  $I_i$  以及  $V_{i(ON)}$  测试电路

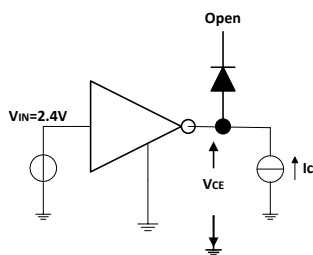


图3  $V_{CE(sat)}$  测试电路

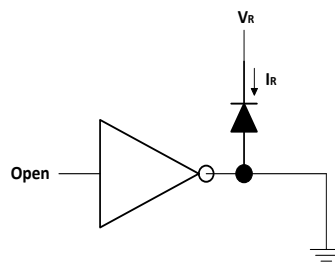


图4  $I_R$  测试电路

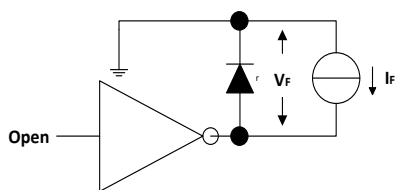


图5  $V_F$  测试电路

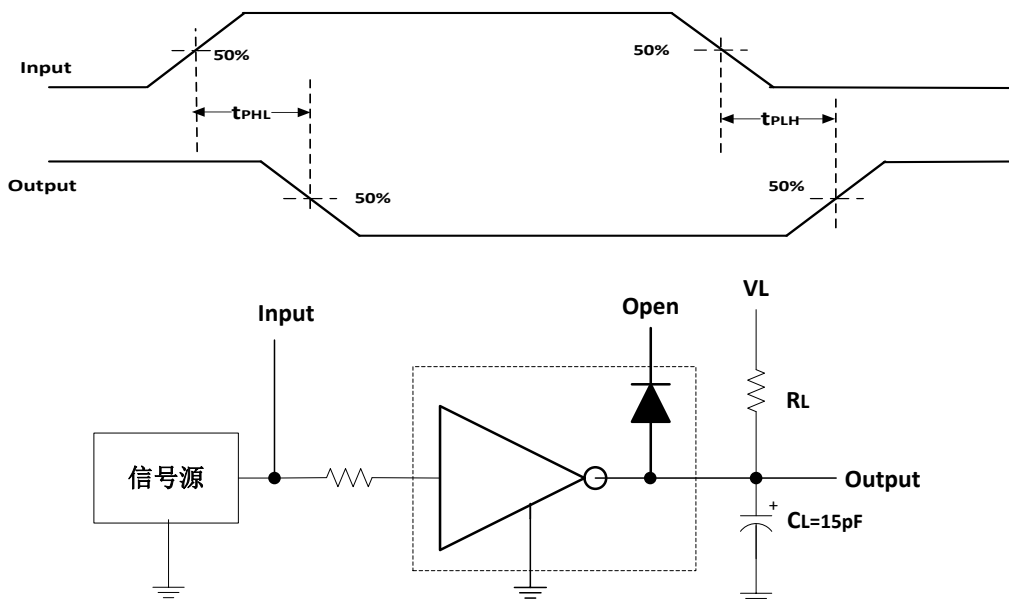
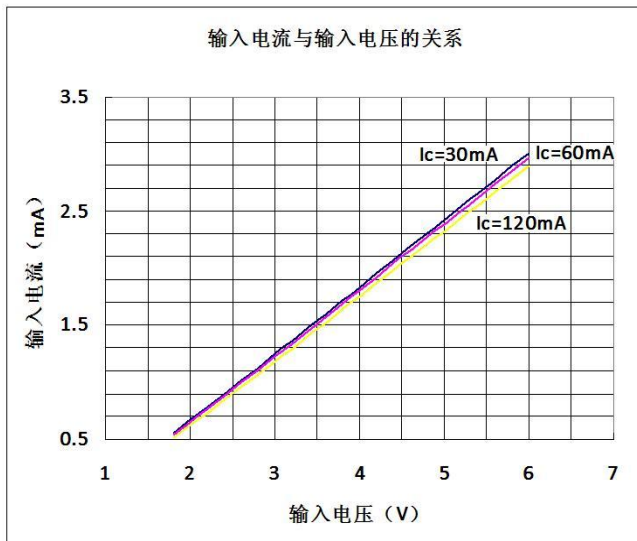


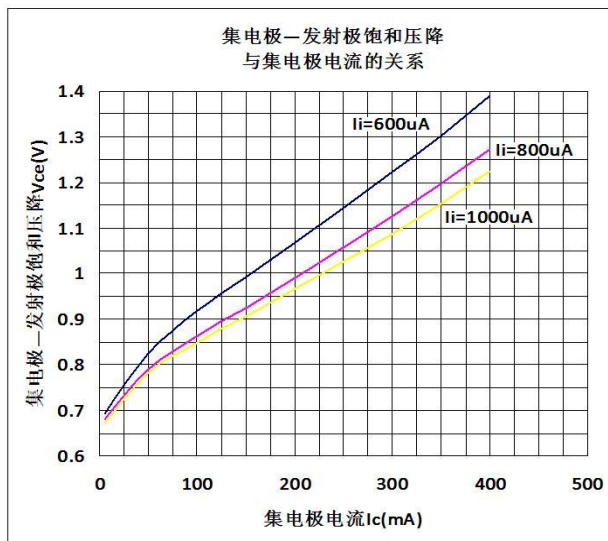
图 6 传输延时波形图

备注：图 6 中电容负载为示波器探头寄生电容

### 典型特征曲线



在一定负载的情况下，输入电流  $I_i$  与输入电压  $V_{in}$  的关系



在一定输入电流的情况下，集电极—发射极饱和电压  $V_{ce}$  与集电极电流  $I_c$  的关系

## 应用信息

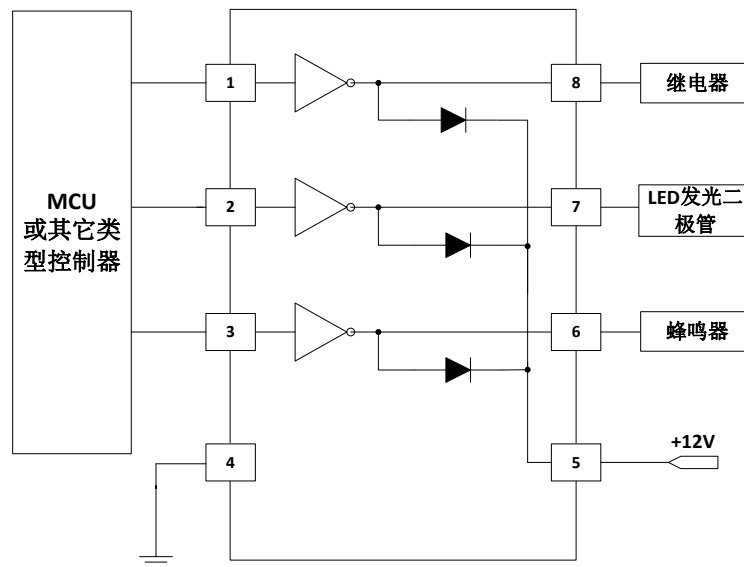


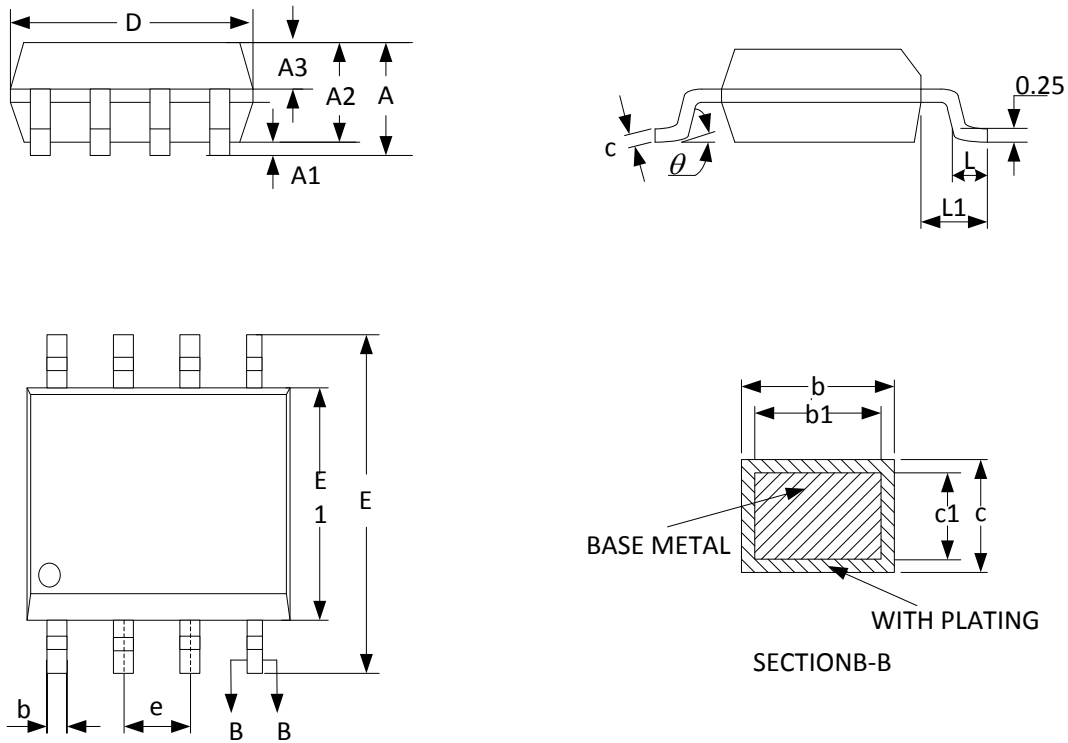
图 10 ULN2001D 应用线路图

ULN2001D 应用不仅限于图 10 所示的应用线路图，特别是驱动电路负载可以是 3 个继电器，也可以是 3 个 LED 发光二极管，也可以将 2 个输出并联为 1 路使用，具体应用视实际情况而定。

ULN2001D 内置了 4K 对地下拉电阻，因此使用时不需要再外接下拉电阻。

## 封装外形尺寸图

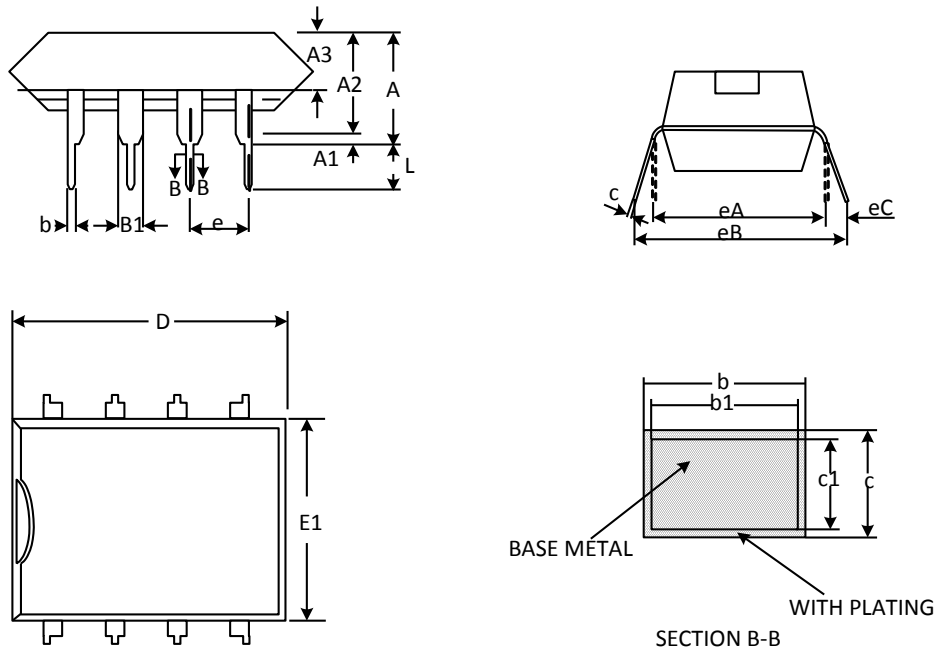
SOP8:



SYMBOL	MILLIMETER		
	MIN	NOM	MAX
A	--	--	1.77
A1	0.08	0.18	0.28
A2	1.20	1.40	1.60
A3	0.55	0.65	0.75
b	0.39	--	0.48
b1	0.38	0.41	0.43
c	0.21	--	0.26
c1	0.19	0.20	0.21
D	4.70	4.90	5.10
E	5.80	6.00	6.20
E1	3.70	3.90	4.10
e	1.27BSC		
L	0.50	0.65	0.80
L1	1.05BSC		
$\theta$	0	--	8°



DIP8:



SYMBOL	MILLIMETER		
	MIN	NOM	MAX
A	3.60	3.80	4.00
A1	0.51	—	—
A2	3.10	3.30	3.50
A3	1.50	1.60	1.70
b	0.44	—	0.53
b1	0.43	0.46	0.48
B1	1.52BSC		
c	0.25	—	0.31
c1	0.24	0.25	0.26
D	9.05	9.25	9.45
E1	6.15	6.35	6.55
e	2.54BSC		
eA	7.62BSC		
eB	7.62	—	9.50
eC	0	—	0.94
L	3.00	—	—

Rev1.0 初始版本