

# ULN2002D 新型五通道继电器驱动电路

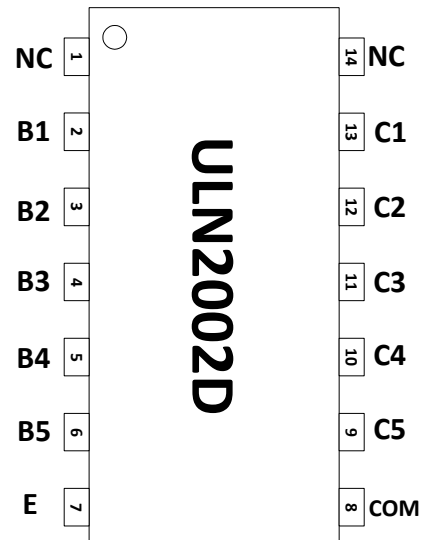
## 描述

ULN2002D 是一款单片集成高耐压、大电流达林顿管阵列 IC，电路内部包含五个独立的达林顿管驱动通道。电路内部设计有续流二极管，可用于驱动继电器、步进电机等电感性负载。单个达林顿管集电极可输出 500mA 电流，将多个通道并联可实现更高的电流输出能力。该电路可广泛应用于继电器驱动、照明驱动、显示屏驱动(LED)、步进电机驱动和逻辑缓冲器。

ULN2002D 的每一路达林顿管串联一个 2.7K 的基极电阻，在 5V 的工作电压下可直接与 TTL/CMOS 电路连接，可直接处理原先需要标准逻辑缓冲器来处理的数据。

ULN2002D 的每一路达林顿管输入级均设计了一个 4K 的对地下拉电阻，可防止由于单片机状态不定导致的负载误动作。

## 引脚排列



## 特点

- 1、500mA 集电极输出电流(单路);
- 2、耐高压(50V);
- 3、输入兼容 TTL/CMOS 逻辑信号;
- 4、广泛应用于继电器驱动;
- 5、输入端口内置 4K 对地下拉电阻。

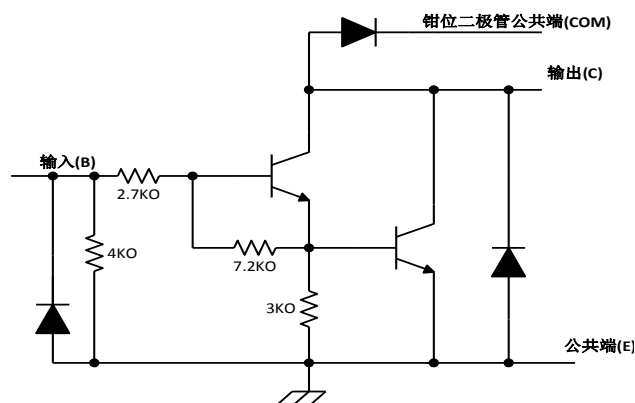
## 典型应用

- 1、继电器驱动;
- 2、指示灯驱动;
- 3、显示屏驱动。

## 订购信息

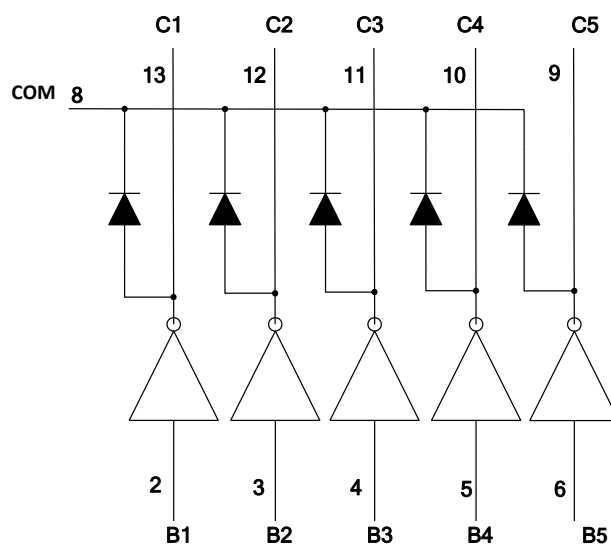
型号	封装类型		温度范围
ULN2002D	DIP14	Pb-Free	-40°C ~ +85°C
	SOP14		-40°C ~ +85°C

## 电路原理图(单路达林顿驱动电路)



ULN2002D 单路达林顿驱动电路原理图

## 逻辑图



## 引脚定义

引脚编号	引脚名称	输入/输出	引脚功能描述
1	NC	-	悬空引脚
2	B1	I	1 通道输入管脚
3	B2	I	2 通道输入管脚
4	B3	I	3 通道输入管脚
5	B4	I	4 通道输入管脚
6	B5	I	5 通道输入管脚
7	E	-	接地
8	COM	-	钳位二极管公共端
9	C5	O	5 通道输出管脚
10	C4	O	4 通道输出管脚
11	C3	O	3 通道输出管脚
12	C2	O	2 通道输出管脚
13	C1	O	1 通道输出管脚
14	NC	-	悬空引脚

## 绝对最大额定值

(T<sub>A</sub>=25℃, 除另有规定外)

参数	符号	值	单位	
集电极-发射极电压 (13~9 脚)	V <sub>CE</sub>	50	V	
COM 端电压 (8 脚)	V <sub>COM</sub>	50	V	
输入电压 (2~6 脚)	V <sub>I</sub>	30	V	
集电极峰值电流	I <sub>CP</sub>	500	mA	
输出钳位二极管正向峰值电流	I <sub>OK</sub>	500	mA	
总发射极最大峰值电流	I <sub>ET</sub>	-2	A	
封装热阻抗 <sup>(1)(2)(3)</sup>	SOP14	θ <sub>JA</sub>	125	℃/W
	DIP14	θ <sub>JA</sub>	87	℃/W
最高工作结温 <sup>(2)</sup>	T <sub>J</sub>	150	℃	
焊接温度		260	℃, 10s	
储存温度范围	T <sub>stg</sub>	-65 to +150	℃	

注: 1、最大功耗可按照下述关系计算

$$P_D = (T_J - T_A) / \theta_{JA}$$

2、T<sub>J</sub> 表示电路工作的结温温度, T<sub>A</sub> 表示电路工作的环境温度;

3、封装热阻的计算方法按照 JESD51-7。

## 推荐工作条件

(T<sub>A</sub>=25℃, 除另有规定外)

参数	符号	条件	最小值	最大值	单位
输出端电压	V <sub>CE(SUS)</sub>		0	50	V
输出电流	DIP14	持续输出, T <sub>A</sub> = +85℃		90	mA/ch
	SOP14			60	
输入电压	V <sub>IN</sub>		0	12	V
输入电压 (输出开启)	V <sub>IN(ON)</sub>	I <sub>out</sub> =400mA	2.8	12	V
输入电压 (输出关断)	V <sub>IN(OFF)</sub>		0	0.7	V
钳位二极管反向电压	V <sub>R</sub>			50	V
钳位二极管正向峰值电流	I <sub>F</sub>			350	mA
工作温度范围	T <sub>A</sub>		-40	+85	℃
工作结温	T <sub>J</sub>		-40	125	℃
耗散功耗	SOP14	P <sub>D</sub>	T <sub>A</sub> = +25℃	0.8	W
			T <sub>A</sub> = +85℃	0.32	
	DIP14	P <sub>D</sub>	T <sub>A</sub> = +25℃	1.15	W
			T <sub>A</sub> = +85℃	0.46	

注: 1、T<sub>A</sub> 表示电路工作的环境温度;2、电路功耗的计算方法为: P<sub>D</sub>=V<sub>CE(ON)1</sub>×I<sub>C1</sub>+ V<sub>CE(ON)2</sub>×I<sub>C2</sub>+ V<sub>CE(ON)3</sub>×I<sub>C3</sub>+ V<sub>CE(ON)4</sub>×I<sub>C4</sub>+ V<sub>CE(ON)5</sub>×I<sub>C5</sub>+ V<sub>IN1</sub>×I<sub>IN1</sub>+ V<sub>IN2</sub>×I<sub>IN2</sub>+ V<sub>IN3</sub>×I<sub>IN3</sub>+ V<sub>IN4</sub>×I<sub>IN4</sub>+ V<sub>IN5</sub>×I<sub>IN5</sub>;3、备注 2 中 V<sub>CE(ON)n</sub> 表示对应通道的导通压降, 其中 n=1,2,3,4,5; I<sub>Cn</sub> 表示对应通道的平均负载电流, 其中 n=1,2,3,4,5;V<sub>INn</sub> 表示对应通道的信号输入高电平平均值, 其中 n=1,2,3,4,5; I<sub>INn</sub> 表示对应通道的信号输入电流平均值, 其中 n=1,2,3,4,5。

## 电参数特性表

(T<sub>A</sub>=25℃, 除另有规定外)

参数	测试图	测试条件		最小	典型	最大	单位	
V <sub>I(ON)</sub> 导通状态输入电压	图 4	V <sub>CE</sub> =1.5V (输入不限流)	T <sub>A</sub> =0℃	I <sub>C</sub> =30mA		1.74	2.1	V
				I <sub>C</sub> =60mA		1.79	2.15	
				I <sub>C</sub> =120mA		1.85	2.2	
				I <sub>C</sub> =240mA		1.96	2.35	
				I <sub>C</sub> =350mA		2.09	2.5	
			T <sub>A</sub> =25℃	I <sub>C</sub> =30mA		1.65	2	
				I <sub>C</sub> =60mA		1.69	2	
				I <sub>C</sub> =120mA		1.73	2.1	
				I <sub>C</sub> =240mA		1.82	2.2	
				I <sub>C</sub> =350mA		1.93	2.3	
		I <sub>I</sub> =800uA (V <sub>CE</sub> <1.5V)	T <sub>A</sub> =0℃	I <sub>C</sub> =30mA		2.14	2.57	
				I <sub>C</sub> =60mA		2.17	2.6	
				I <sub>C</sub> =120mA		2.22	2.66	
				I <sub>C</sub> =240mA		2.33	2.8	
				I <sub>C</sub> =350mA		2.44	2.93	
			T <sub>A</sub> =25℃	I <sub>C</sub> =30mA		2.17	2.6	
				I <sub>C</sub> =60mA		2.2	2.64	
				I <sub>C</sub> =120mA		2.25	2.7	
				I <sub>C</sub> =240mA		2.35	2.82	
				I <sub>C</sub> =350mA		2.45	2.94	
		I <sub>I</sub> =1mA (V <sub>CE</sub> <1.5V)	T <sub>A</sub> =0℃	I <sub>C</sub> =30mA		2.45	2.94	
				I <sub>C</sub> =60mA		2.48	2.98	
				I <sub>C</sub> =120mA		2.54	3.05	
				I <sub>C</sub> =240mA		2.65	3.18	
I <sub>C</sub> =350mA				2.77	3.32			
T <sub>A</sub> =25℃	I <sub>C</sub> =30mA			2.5	3			
	I <sub>C</sub> =60mA			2.53	3.04			
	I <sub>C</sub> =120mA			2.58	3.1			
	I <sub>C</sub> =240mA			2.69	3.23			
	I <sub>C</sub> =350mA			2.8	3.36			
V <sub>CE(SAT)</sub> 集电极-发射极饱和压降	图 3	V <sub>I</sub> =2.4V (I <sub>I</sub> >800uA)	T <sub>A</sub> =0℃	I <sub>C</sub> =30mA		0.81		V
				I <sub>C</sub> =60mA		0.86		
				I <sub>C</sub> =120mA		0.94		
				I <sub>C</sub> =240mA		1.12		
				I <sub>C</sub> =350mA		1.3		
			T <sub>A</sub> =25℃	I <sub>C</sub> =30mA		0.76		
				I <sub>C</sub> =60mA		0.81		
				I <sub>C</sub> =120mA		0.88		
				I <sub>C</sub> =240mA		1.03		
				I <sub>C</sub> =350mA		1.2		

### 电参数特性表续

( $T_A=25^{\circ}\text{C}$ , 除另有规定外)

参数	测试图	测试条件	最小	典型	最大	单位	
$I_i$ 输入电流	图 2	$I_C=60\text{mA}$	$T_A=0^{\circ}\text{C}$	$V_i=12\text{V}$	7.03		mA
				$V_i=6\text{V}$	3.27		
				$V_i=4.5\text{V}$	2.16		
				$V_i=2.4\text{V}$	0.88		
			$T_A=25^{\circ}\text{C}$	$V_i=12\text{V}$	6.5		
				$V_i=6\text{V}$	3.05		
				$V_i=4.5\text{V}$	2.04		
				$V_i=2.4\text{V}$	0.85		
$V_F$ 钳位二极管正向压降	图 6	$I_F=350\text{mA}$		1.56	1.6	V	
				1.55	1.6		
$I_{CEX}$ 集电极关断漏电流	图 1	$V_{CE}=50\text{V}$ $I_i=0$		--	50	$\mu\text{A}$	
$V_{CE}$ 集电极耐压	图 1	$V_{CE}=50\text{V}$ $I_i=0$	50			V	
$I_R$ 钳位二极管反向耐压	图 5	$V_R=50\text{V}$	50			V	
$I_R$ 钳位二极管反向漏电流	图 5	$V_R=50\text{V}$		--	50	$\mu\text{A}$	
$t_{PLH}$ 传输延迟 低-高	图 7	$V_L=12\text{V}$ $R_L=45\Omega$		0.15	1	$\mu\text{s}$	
$t_{PHL}$ 传输延迟 高-低	图 7	$V_L=12\text{V}$ $R_L=45\Omega$		0.15	1	$\mu\text{s}$	

### 参数测试原理图

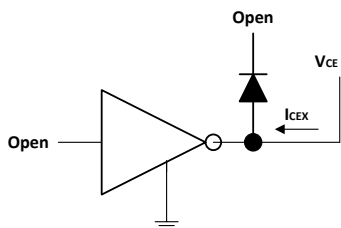


图1  $I_{CEX}$ 测试电路

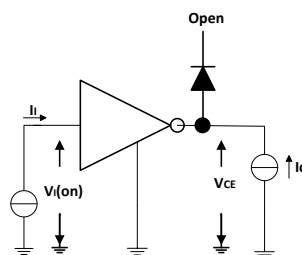


图 2  $I_i$ 测试电路

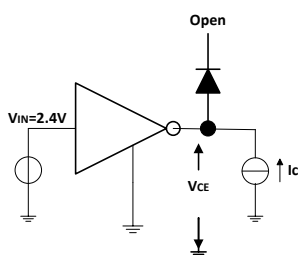


图3  $V_{CE(SAT)}$ 测试电路

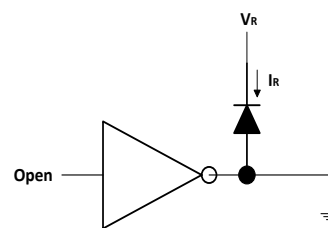


图5  $I_R$ 测试电路

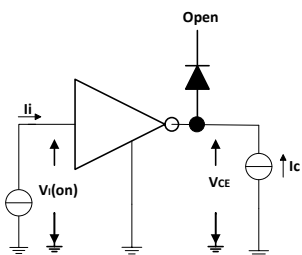


图4  $V_{i(on)}$ 测试电路

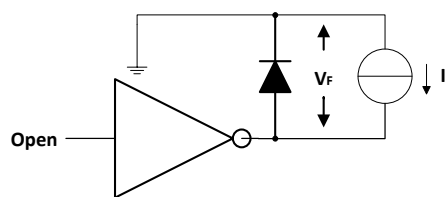


图6  $V_F$ 测试电路

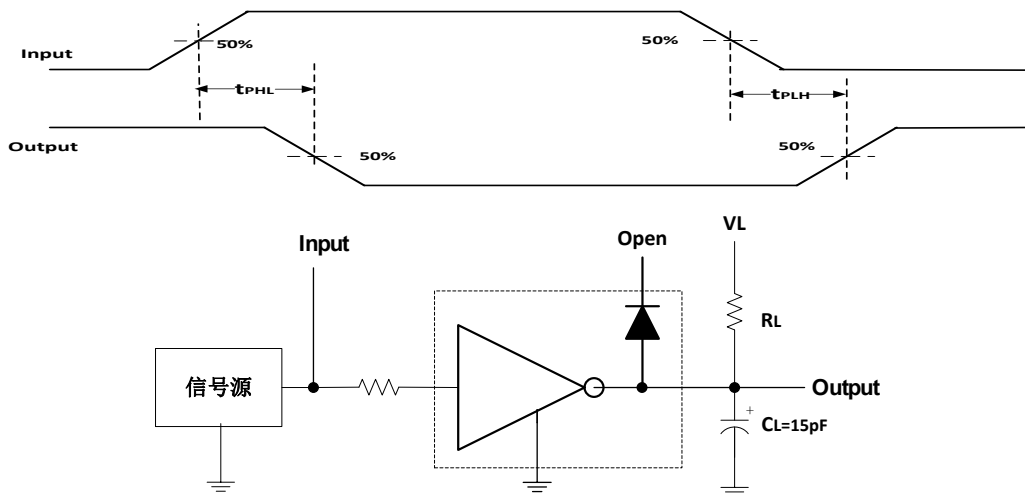
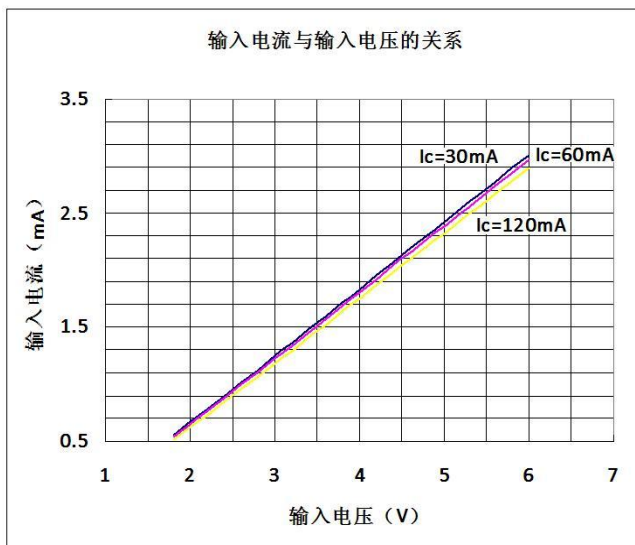


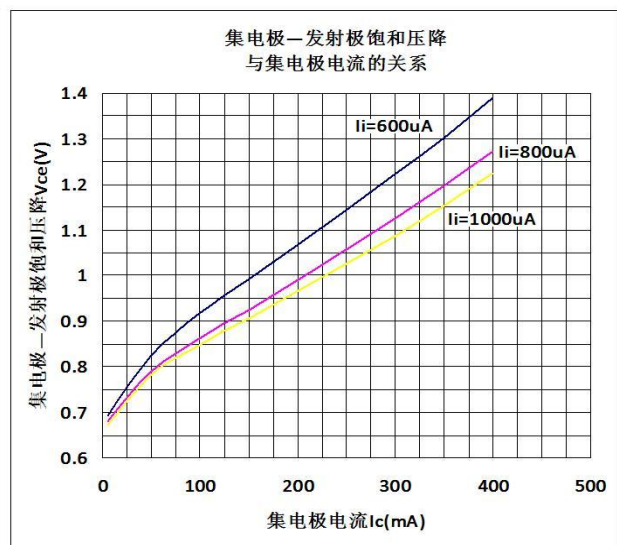
图 7 传输延时测试波形图

备注：图 7 中电容负载为示波器探头寄生电容

## 典型特征曲线



在一定负载的情况下，输入电流  $I_i$  与输入电压  $V_{in}$  的关系



在一定输入电流的情况下，集电极-发射极饱和电压  $V_{ce}$  与集电极电流  $I_c$  的关系

## 应用信息

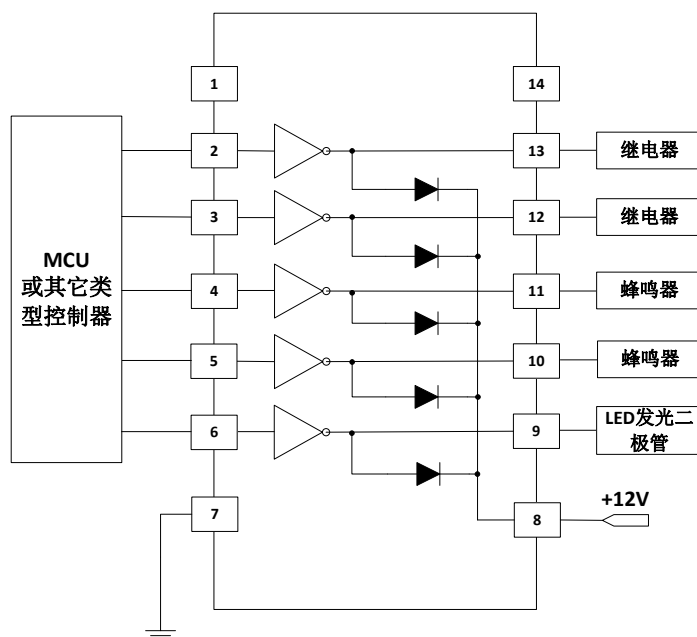


图 8 ULN2002D 典型应用线路图

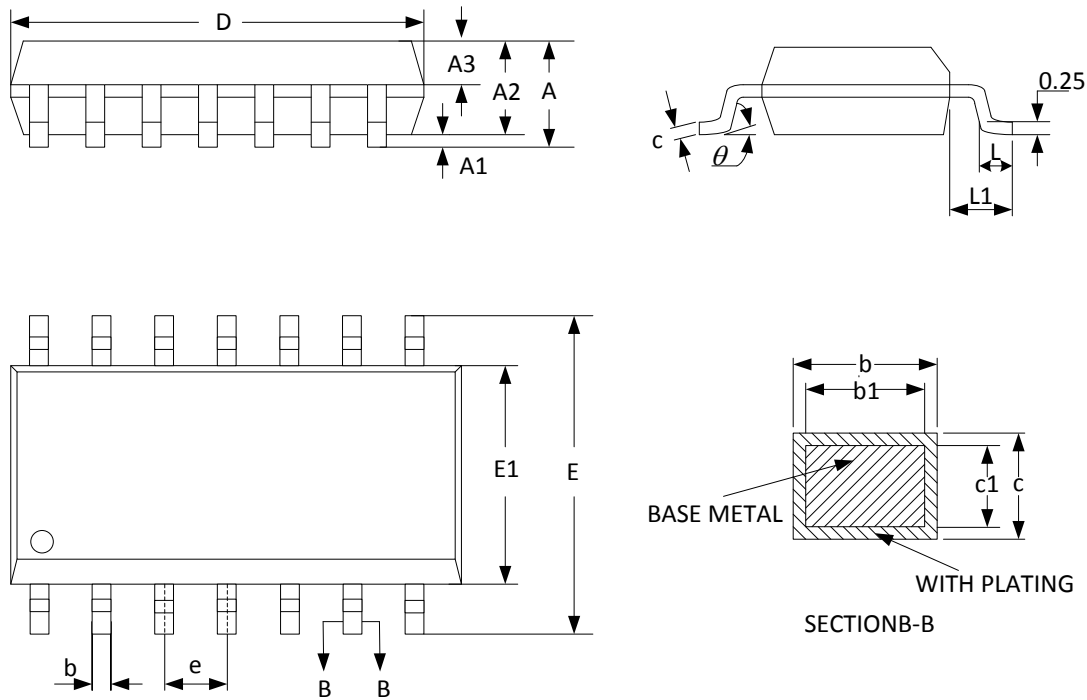
ULN2002D 应用不仅限于图 8 所示的应用线路图，特别是驱动电路负载可以是 5 个继电器，也可以是 5 个 LED 发光二极管，具体应用视实际情况而定。图 8 只是说明 ULN2002D 可以驱动的负载类型。除图 8 所示的负载类型外，ULN2002D 还能驱动步进电机以及玩具马达等负载。

ULN2002D 虽然不属于 CMOS 类静电敏感器件，但在实际使用中也应该采取适当的防静电措施，以避免器件遭受过强的静电脉冲冲击出现漏电、功能失效等情况。

ULN2002D 大量应用于继电器驱动电路中，在控制 220V 等强电的使用场合要特别注意强电与弱电之间的隔离，以防止强电信号耦合到驱动电路的输出端，造成器件击穿等失效。

## 封装外形尺寸图

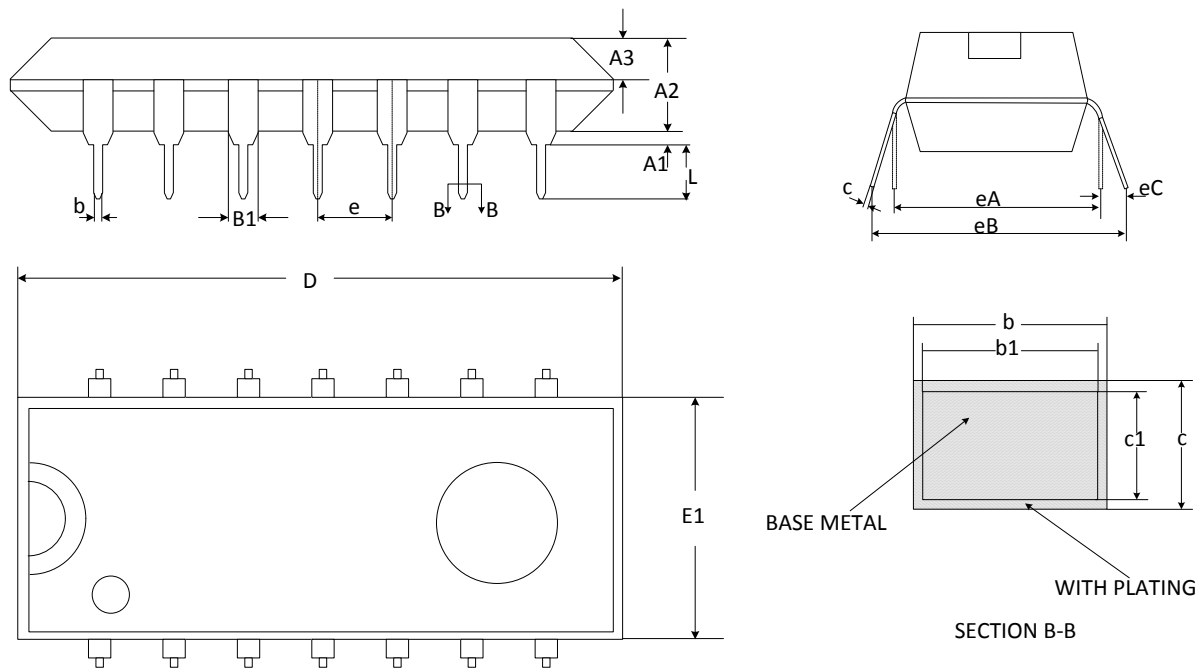
SOP14:



SYMBOL	MILLIMETER		
	MIN	NOM	MAX
A	--	--	1.77
A1	0.08	0.18	0.28
A2	1.20	1.40	1.60
A3	0.55	0.65	0.75
b	0.39	--	0.48
b1	0.38	0.41	0.43
c	0.21	--	0.26
c1	0.19	0.20	0.21
D	8.45	8.65	8.85
E	5.80	6.00	6.20
E1	3.70	3.90	4.10
e	1.27BSC		
L	0.50	0.65	0.80
L1	1.05BSC		
$\theta$	0	--	$8^{\circ}$



DIP14:



SYMBOL	MILLMETER		
	MIN	NOM	MAX
A	3.60	3.80	4.00
A1	0.51	—	—
A2	3.10	3.30	3.50
A3	1.42	1.52	1.62
b	0.44	—	0.53
b1	0.43	0.46	0.48
B1	1.52BSC		
c	0.25	—	0.31
c1	0.24	0.25	0.26
D	18.90	19.10	19.30
E1	6.15	6.35	6.55
e	2.54BSC		
eA	7.62BSC		
eB	7.62	—	9.50
eC	0	—	0.94
L	3.00	—	—

Rev1.0 初始版本