

NS4871

单声道 AB 类音频功放

功能说明

NS4871 是一款 AB 类桥式输出音频功率放大器。其应用电路简单，只需极少数外围器件。输出不需要外接耦合电容或上举电容和缓冲网络，eSOP8 封装,性能更稳定,更适合用于便携系统。

NS4871 可以通过控制进入低功耗关断模式，从而减少功耗。增益带宽积高达 2.5M，并且单位增益稳定。通过配置外围电阻可以调整放大器的电压增益，方便应用。

NS4871 提供 eSOP8 封装，额定的工作温度范围为-40℃至 85℃。

主要特性

- 输出功率: 2.5W (RL=4Ω, THD=10%)
- 掉电模式漏电流小: 1uA (典型)
- 高电平 ShutDown
- 采用 eSOP8 封装
- 外部增益可调
- 电压范围 3.0V—5.25V
- 不需驱动输出耦合电容、自举电容和缓冲网络
- 单位增益稳定

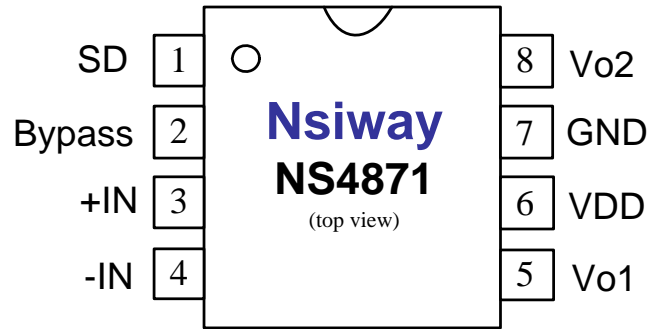
应用领域

- 插卡音箱
- USB 音箱
- 低压音响系统



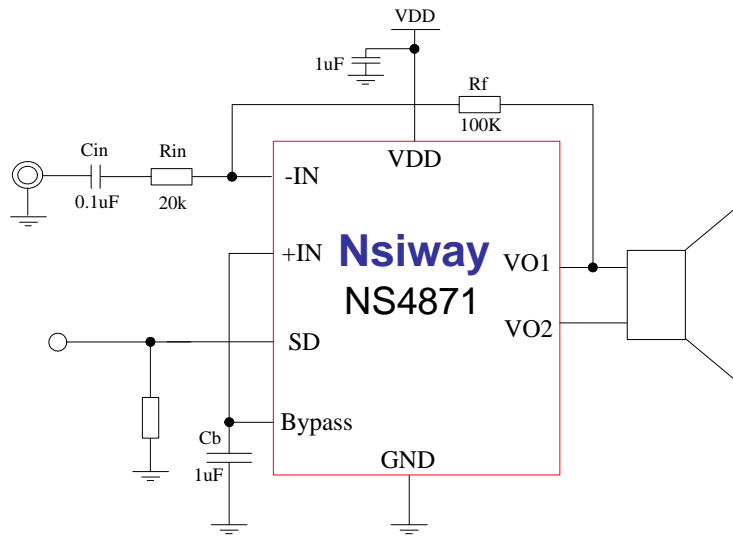
eSOP-8

封装引脚



eSOP-8 封装管脚分配图（俯视图）

典型应用



NS4871 典型应用图