

描述

CSCA0075A000U12J01 为单电源、电缆线输出、小体积的电流传感器，基于直测式霍尔原理，可测量直流、交流或脉动电流。原、副边电路之间电气绝缘。



电气参数

额定电流(I _n)	:	75	A
测量范围	:	0~± 75	A 峰值 ⁽¹⁾
测量电阻	:	≥10	kΩ
模拟输出电压	:	当 I _p =I _n 时	5 V
	:	当 I _p =0 时	3 V
	:	当 I _p =-I _n 时	1 V
精度	:	@+25°C	优于±2 %I _n
供电电压	:	12(±5%)	V
电气绝缘	:	50Hz/1min.	3 kV

精度- 动态参数

零点电失调电压	:	@+25°C	≤± 10	mV
零点磁失调电压	:	1 倍额定电流后	≤± 10	mV
			25~80°C	-25~25°C
失调电压温飘	:		≤± 3	≤± 1 mV/°C
增益电压温飘	:		≤± 2	≤± 1 mV/°C
线性度	:		优于± 1	%
响应时间	:	@90%	优于 3	μs
频带宽度	:		DC 至 50	kHz ⁽²⁾
di/dt 精确跟随	:		≥50	A/μs

常规参数

工作温度范围	:	-25...+80	°C
储存温度范围	:	-40...+85	°C
电流消耗	:	20	mA
重量	:	17	g
传感器外壳材料	:	PC (阻燃 UL94-V0 级)	
安装	:	水平安装	中心孔 Φ4.5, 定位栓 Φ2.5, 距离 20mm
	:	垂直安装	侧孔 Φ4.5, 定位栓 Φ2.5, 距离 20mm
螺栓固定力矩	:	2	Nm
副边联接	:	四芯屏蔽电缆线, 长 800mm, 外径 Φ5mm 端子: GALLANT 2501H-4P + 接地线	

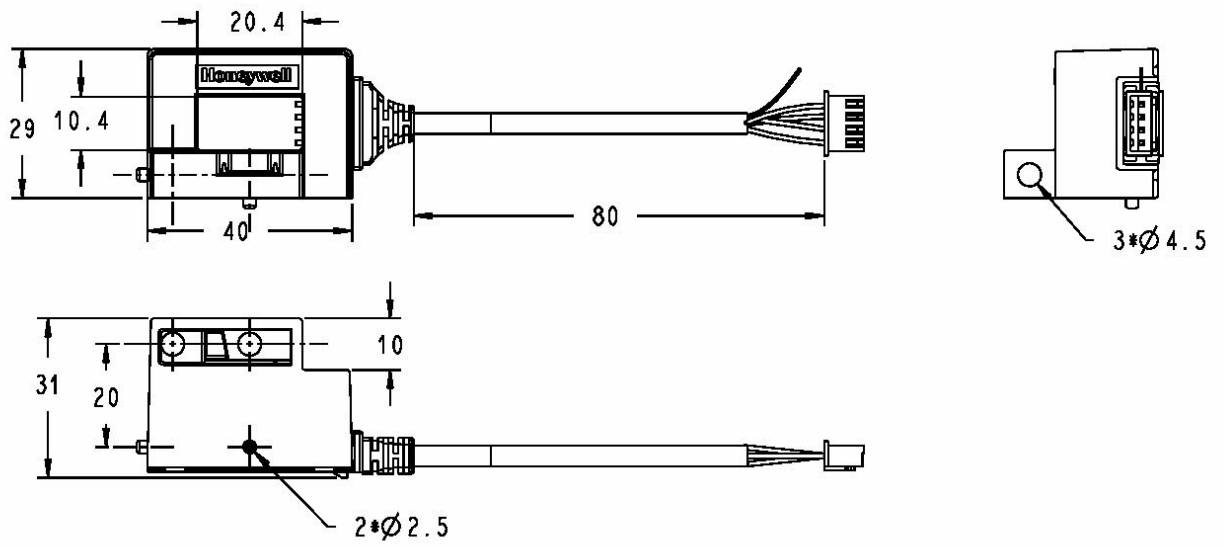
标准

EN50178
CE
RoHS

备注

- (1) 当测量交流或脉冲电流时，注意其峰值不要超过±75A;
(2) 仅限小电流测量;

外形尺寸



端子定义

- 1：电源+12V
 - 2：电源 0V
 - 3：电压输出 Vout
 - 4：参考电压 Vref (3V)
- 绿 / 黄引线：接地线