

ARM®Cortex™-M4

32 位微处理器

# SWM320 系列 MCU 数据手册

**华芯微特科技有限公司**

**Synwit Technology Co., Ltd.**

# 目 录

1	概述.....	6
2	特性.....	6
3	选型指南.....	8
4	功能方框图.....	9
5	管脚配置.....	10
5.1	LQFP64.....	10
5.2	LQFP100.....	11
5.3	管脚描述.....	12
6	功能描述.....	18
6.1	存储器映射.....	18
6.2	中断控制器.....	20
6.3	系统定时器.....	23
6.4	系统控制器.....	25
6.5	系统管理 (SYSCON) .....	27
6.6	引脚功能配置 (PORTCON) .....	41
6.7	通用 I/O (GPIO) .....	82
6.8	加强型定时器 (TIMER) .....	87
6.9	看门狗定时器 (WDT) .....	94
6.10	UART 接口控制器 (UART) .....	98
6.11	I2C 总线控制器 (主/从) .....	108
6.12	串行外设接口 (SPI) 控制器.....	113
6.13	脉冲宽度调制 (PWM) 发生器.....	121
6.14	模拟数字转换器 (ADC) .....	144
6.15	直接内存存取 (DMA) 控制器.....	156
6.16	局域网控制器 (CAN) .....	161
6.17	实时时钟 (RTC) .....	180
6.18	CRC 计算单元 (CRC) .....	185
6.19	SRAM 控制器 (SRAMC) .....	188
6.20	NORFLASH 控制器 (NORFLC) .....	191
6.21	LCD 控制器 (LCDC) .....	197
6.22	SDIO 接口 (SDIO) .....	205
6.23	SDRAM 控制器 (SDRAMC) .....	223
6.24	ISP 及 FLASH 操作.....	228
7	典型应用电路.....	229
8	电气特性.....	229
8.1	绝对最大额定值.....	229
8.2	DC 电气特性.....	230
8.3	AC 电气特性.....	230
8.4	模拟器件特性.....	231
9	封装信息.....	232
9.1	LQFP64.....	232
9.2	LQFP100.....	233

## 图目录

图 4-1 功能方框图 .....	9
图 5-1 LQFP64 封装管脚配置.....	10
图 5-2 LQFP100 封装管脚配置.....	11
图 6-1 时钟连接图 .....	28
图 6-2 引脚配置结构图 .....	43
图 6-3 功能配置结构图 .....	43
图 6-4 定时器工作示意图 .....	88
图 6-5 计数器工作示意图 .....	88
图 6-6 级联模式工作示意图 .....	89
图 6-7 单次捕捉高电平脉冲 .....	90
图 6-8 单次捕捉低电平脉冲 .....	90
图 6-9 WDT 配置为 reset 模式波形图.....	94
图 6-10 WDT 配置为中断模式波形图 .....	95
图 6-11 UART 结构图.....	98
图 6-12 AUTOBAUDBITS 配置图.....	100
图 6-13 Break 信号不够长示意图.....	101
图 6-14 Break 信号恰好够长示意图.....	102
图 6-15 Break 信号足够长示意图.....	102
图 6-16 流控制硬件连接示意图 .....	102
图 6-17 I <sup>2</sup> C 通信示意图 .....	108
图 6-18 SPI 控制器结构示意图.....	113
图 6-19 CPOL=0, CPHA=0 输出波形 .....	114
图 6-20 CPOL=0, CPHA=1 输出波形 .....	114
图 6-21 CPOL=1, CPHA=0 输出波形 .....	114
图 6-22 CPOL=1, CPHA=1 输出波形 .....	115
图 6-23 SSI 模式单次输出波形.....	115
图 6-24 SSI 模式连续输出波形.....	115
图 6-25 独立模式下初始电平配置示意图.....	121
图 6-26 互补模式下初始电平设置示意图.....	122
图 6-27 PWM 独立模式起始输出低电平示意图 .....	123
图 6-28 PWM 独立模式起始输出高电平示意图 .....	123
图 6-29 未开启死区的互补模式 .....	124
图 6-30 开启死区的互补模式 .....	124
图 6-31 中心对称模式 .....	124
图 6-32 中心对称互补模式 .....	125
图 6-33 PWM 触发 ADC 采样示意图 .....	126
图 6-34 PWM 独立模式下高电平结束中断示意图 .....	126
图 6-35 PWM 独立模式下新周期起始中断示意图 .....	127
图 6-36 PWM 中心对称模式下新周期起始中断示意图 .....	127
图 6-37 PWM 中心对称互补模式下新周期起始中断示意图 .....	128

图 6-38 输出屏蔽功能示意图 .....	128
图 6-39 PGA 说明示意图 .....	144
图 6-40 触发 ADC 采样示意图 .....	145
图 6-41 SAR ADC 多通道连续采样示意图 .....	146
图 6-43 DMA 模块结构示意图 .....	156
图 6-43 DMA 访问外设握手时序示意图 .....	157
图 6-45 CRC 结构框图 .....	185
图 6-46 SRAMC 模块结构示意图 .....	188
图 6-47 SRAMC 读操作时序图 .....	189
图 6-48 SRAMC 写操作时序图 .....	190
图 6-49 NORFLC 模块结构示意图 .....	191
图 6-50 NORFLC 读操作时序图 .....	192
图 6-51 NORFLC 写操作时序图 .....	193
图 6-52 LCDC 模块结构示意图 .....	197
图 6-53 LCDC 模块 MPU 接口时序图 .....	198
图 6-54 LCDC 模块 SYNC 接口时序图 .....	199
图 6-55 SDIO 模块结构框图 .....	206
图 6-56 SDIO 使用 DMA 传输示意图 .....	208
图 6-57 SDIO 不使用 DMA 传输示意图 .....	209
图 6-58 SDIO 同步中止传输示意图 .....	211
图 6-59 SDIO 写周期时序图 .....	211
图 6-60 SDIO 读周期时序图 .....	212
图 6-61 SDIO 暂停/继续时序图 .....	212
图 6-62 SDRAMC 模块结构框图 .....	223
图 6-63 SDRAMC 写访问周期示意图 .....	224
图 6-64 SDRAMC 读访问周期示意图 .....	224
图 7-1 典型应用电路图 .....	229
图 9-1 LQFP64 封装 .....	232
图 9-2 LQFP100 封装 .....	233

## 表格目录

表格 3-1 SWM320 系列 MCU 选型表 .....	8
表格 6-1 存储器映射 .....	18
表格 6-2 中断编号及对应外设 .....	20
表格 6-3 SRAMC 模块数据接口 .....	188
表格 6-4 SRAMC 模块传输宽度 .....	189
表格 6-5 NORFLC 模块数据接口 .....	192
表格 6-6 LCDC 模块数据接口 .....	198
表格 6-7 SDIO 模块数据接口 .....	207
表格 6-8 SDIO 命令格式 .....	207
表格 6-9 SDRAMC 模块数据接口 .....	223
表格 8-1 绝对最大额定值 .....	229

---

表格 8-2 DC 电气特性( $V_{dd}-V_{ss} = 3.3V$ , $T_w = 25^{\circ}C$ ) .....	230
表格 8-3 内部振荡器特征值 .....	230
表格 8-4 SAR ADC 特征值 .....	231

# 1 概述

SWM3200 是一款基于 ARM® Cortex™-M4 的 32 位微控制器。与传统 8051 单片机相比，保证了高性能、低功耗、代码密度大等优势，适用于工业控制及白色家电等诸多应用领域。

SWM3200 内嵌 ARM® Cortex™-M4 控制器，片上包含精度为百分之一以内的 20Mhz/40Mhz 及 PLL 最高 120Mhz 时钟，提供多种内置 FLASH/SRAM 大小可供选择，支持 ISP（在系统编程）操作及 IAP（在应用编程）。外设串行总线包括 1 个 CAN 接口，多个 UART 接口、SPI 通信接口（支持主/从选择）及 I2C 接口（支持主/从选择）。此外还包括 1 个 32 位看门狗定时器，6 组 32 位通用定时器，1 组 32 位专用脉冲宽度测量定时器，3 组（6 通道）PWM 控制模块，2 个 8 通道 12 位、1MSPS 的逐次逼近型 ADC 模块，1 个 SDIO 接口模块，TFT-LCD 液晶驱动模块以及 RTC 实时时钟、SRAMC、SDRAMC、NORFLC 接口控制模块，同时提供欠压检测及低电压复位功能。

# 2 特性

- 内核
  - 32 位 ARM® Cortex™-M4 内核
  - 24 位系统定时器
  - 工作频率最高 125MHz
  - 硬件单周期乘法
  - 集成嵌套向量中断控制器（NVIC），提供最多 240 个、8 级可配置优先级的中断
  - 通过 SWD 接口烧录
- 内置 LDO
  - 供电电压范围为 2.0V 至 3.6V
- 片上 SRAM 存储器
  - 128KB
- 片上 FLASH 存储器
  - 256KB/512KB
  - 支持用户定制 ISP（在系统编程）更新用户程序
- 串行接口
  - UART 模块，具有独立 8 字节 FIFO，最高支持主时钟 16 分频
  - SPI 模块，具有 8 字节独立 FIFO，支持 SPI、SSI 协议，支持 master/slave 模式
  - I2C 模块，支持 7 位、10 位地址方式，支持 master 模式
  - CAN 模块，支持协议 2.0A(11Bit 标识符)和 2.0B（29Bit 标识符）
- PWM 控制模块
  - 12 通道 16 位 PWM 产生器
  - 可设置高电平结束或周期开始两种条件触发中断
  - 具有普通、互补、中心对称等多种输出模式
  - 支持死区控制
  - ADC 采用触发
- 定时器模块
  - 6 路 32 位通用定时器
    - ✓ 可做计数器使用

- ✓ 支持输入单脉冲捕获功能
- 32 位看门狗定时器，溢出后可配置触发中断或复位芯片
- RTC 模块
  - 使用支持自校正功能的内部 32KHz 时钟
  - 可自由设置日期（年、月、周、日）和时间（时、分、秒）
  - 可自由设置闹钟（周、时、分、秒）
  - 自动识别当前设置年份是否为闰年
  - 支持 RTC 中断从 Sleep 模式下唤醒芯片
- DMA 模块
  - 支持存储器到存储器、存储器到外设、外设到外设之间的数据搬运
- SRAMC 模块
  - 支持 8 位数据位宽和 16 位数据位宽的外部 SRAM 存储颗粒
  - 最大支持 24 位地址线
- SDRAMC 模块
  - 支持 16Bit 位宽的 SDRAM
  - 支持兼容 PC133 标准的 SDRAM 颗粒
  - 支持 2MB 到 64MB 的外部 SDRAM 颗粒
- NORFLC 模块
  - 支持并行 NOR FLASH 接口
  - 支持 8 位数据位宽和 16 位数据位宽的外部 NOR FLASH 存储颗粒
  - 最大支持 24 位地址线
- SDIO 接口模块
  - 支持标准 SDIO 接口协议
- TFT-LCD 驱动模块
  - 支持 MPU/SYNC 两种接口的外部 LCD 扩展
  - 支持最高分辨率 1024\*768，实际分辨率可以配置
  - 输出数据宽度 16Bit
  - 支持横屏和竖屏模式
- GPIO
  - 最多可达 100 个 GPIO
  - 可配置 4 种 IO 模式
    - ✓ 上拉输入
    - ✓ 下拉输入
    - ✓ 推挽输出
    - ✓ 开漏输出
  - 灵活的中断配置
    - ✓ 触发类型设置（边沿检测、电平检测）
    - ✓ 触发电平设置（高电平、低电平、双电平）
- 模拟外设
  - 12 位 8 通道高精度 SAR ADC
    - ✓ 采样率高达 3M SPS
    - ✓ 内建 7 档参考电压，最低至 100mV
    - ✓ 支持 single、scan 两种模式
    - ✓ 独立的结果寄存器

- ✓ 提供独立 FIFO
- ✓ 可由软件、PWM、TIMER 触发
- ✓ 支持 DMA
- 欠压检测 (BOD)
  - 支持欠压检测
  - 支持欠压中断和复位选择
- 时钟源
  - 20MHz/40MHz 精度可达 1%的片内时钟源
  - 32KHz 精度可达 5%的片内时钟源
  - 2~32MHz 片外晶振
- 环境
  - 工作温度: -40℃~105℃
  - 保存温度: -40℃~150℃
  - 湿度等级: MSL3
- 封装
  - LQFP64
  - LQFP100
- 其他
  - 可定制 ISP 程序
  - 可定制 96BIT 独立 ID
- 应用范围
  - 仪器仪表
  - 工业控制
  - 电机驱动
  - 白色家电
  - 可穿戴设备

## 3 选型指南

表格 3-1 SWM320 系列 MCU 选型表

Part Number	Flash	SRAM	I/O	Timer	PW M	WDT	RTC	DM A	UART	I2 C	SP I	CA N	ADC	CRC	SRAMC	NORFL C	LCD C	SDIO	SDRAMC
LQFP64	512	128	51	7	12	1	1	8	4	2	2	1	2	1	0	0	0	0	0
LQFP100	512	128	85	7	12	1	1	8	4	2	2	1	2	1	1	1	1	1	1



## 4 功能方框图

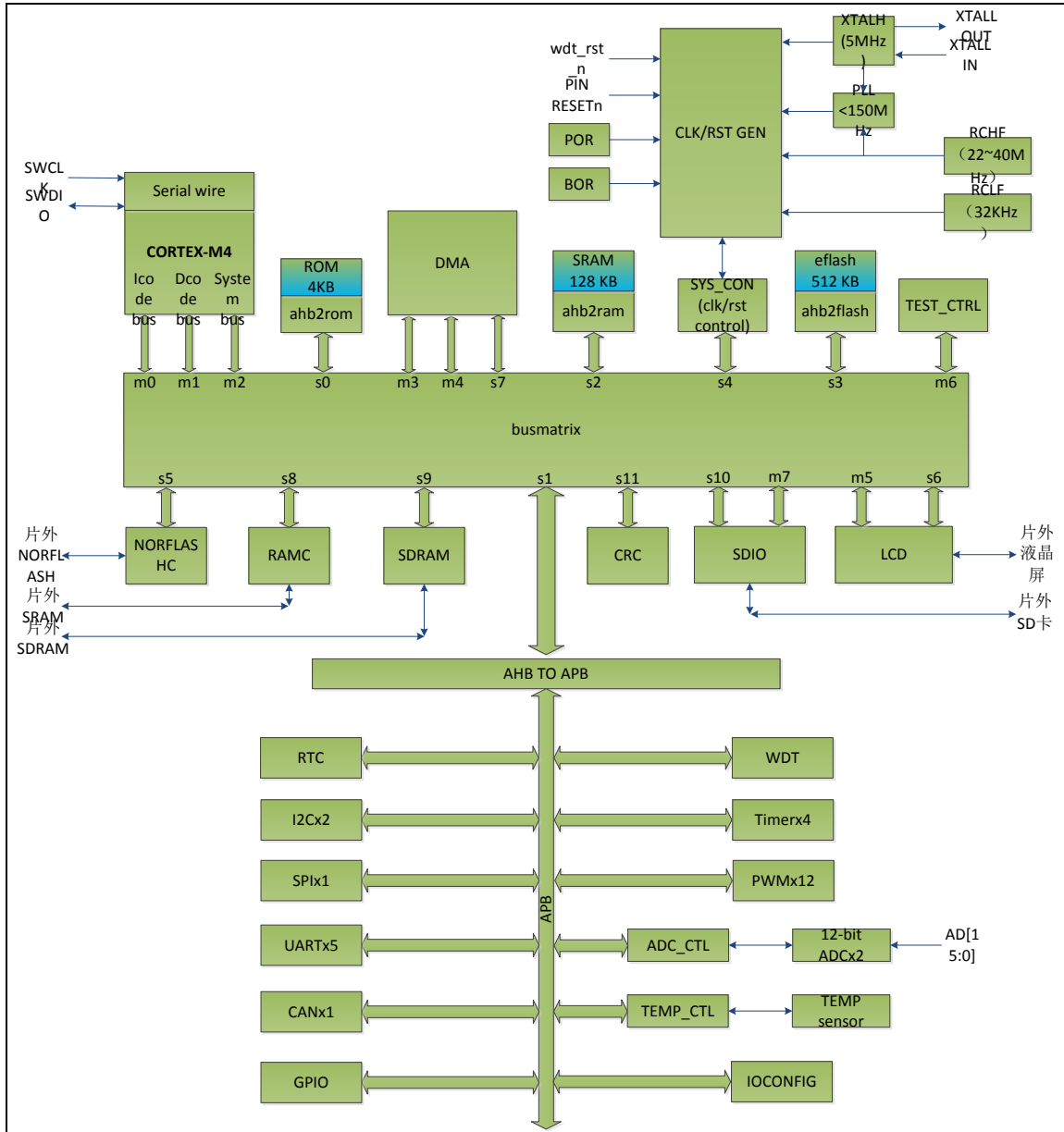


图 4-1 功能方框图

## 5 管脚配置

### 5.1 LQFP64

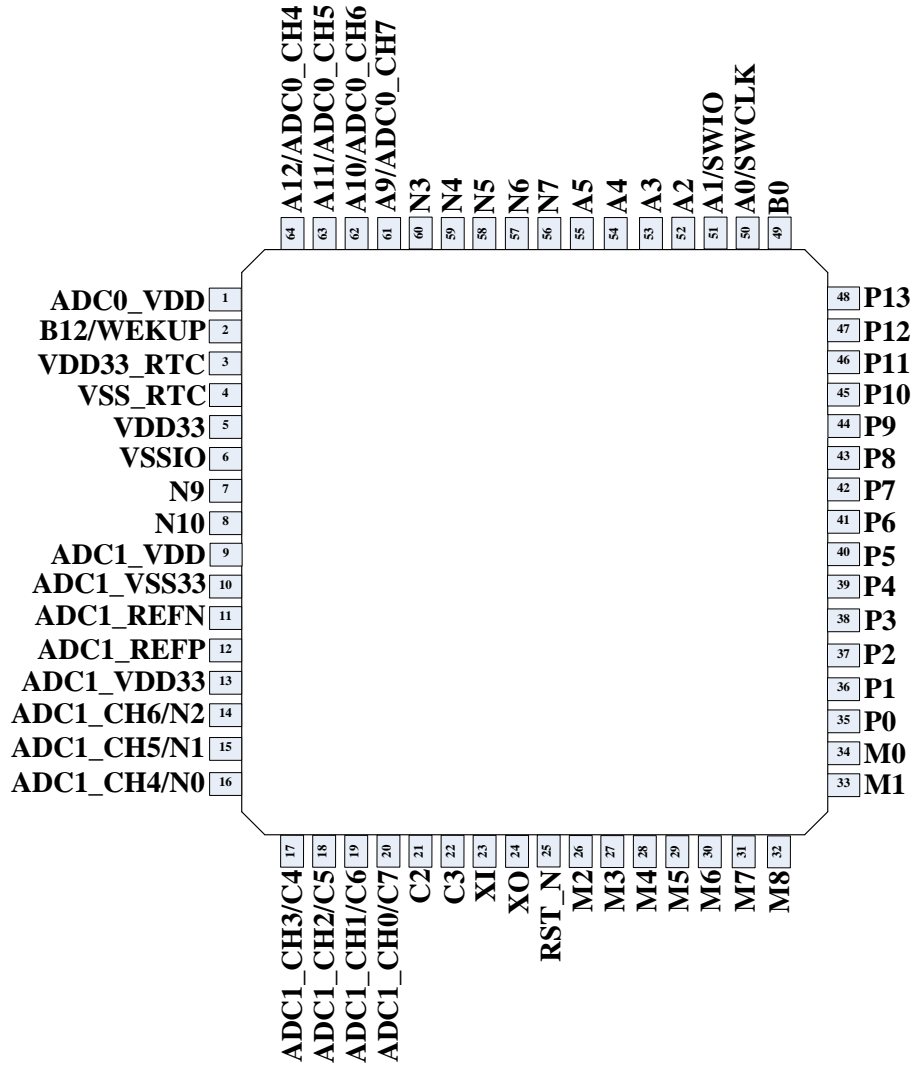


图 5-1 LQFP64 封装管脚配置

## 5.2 LQFP100

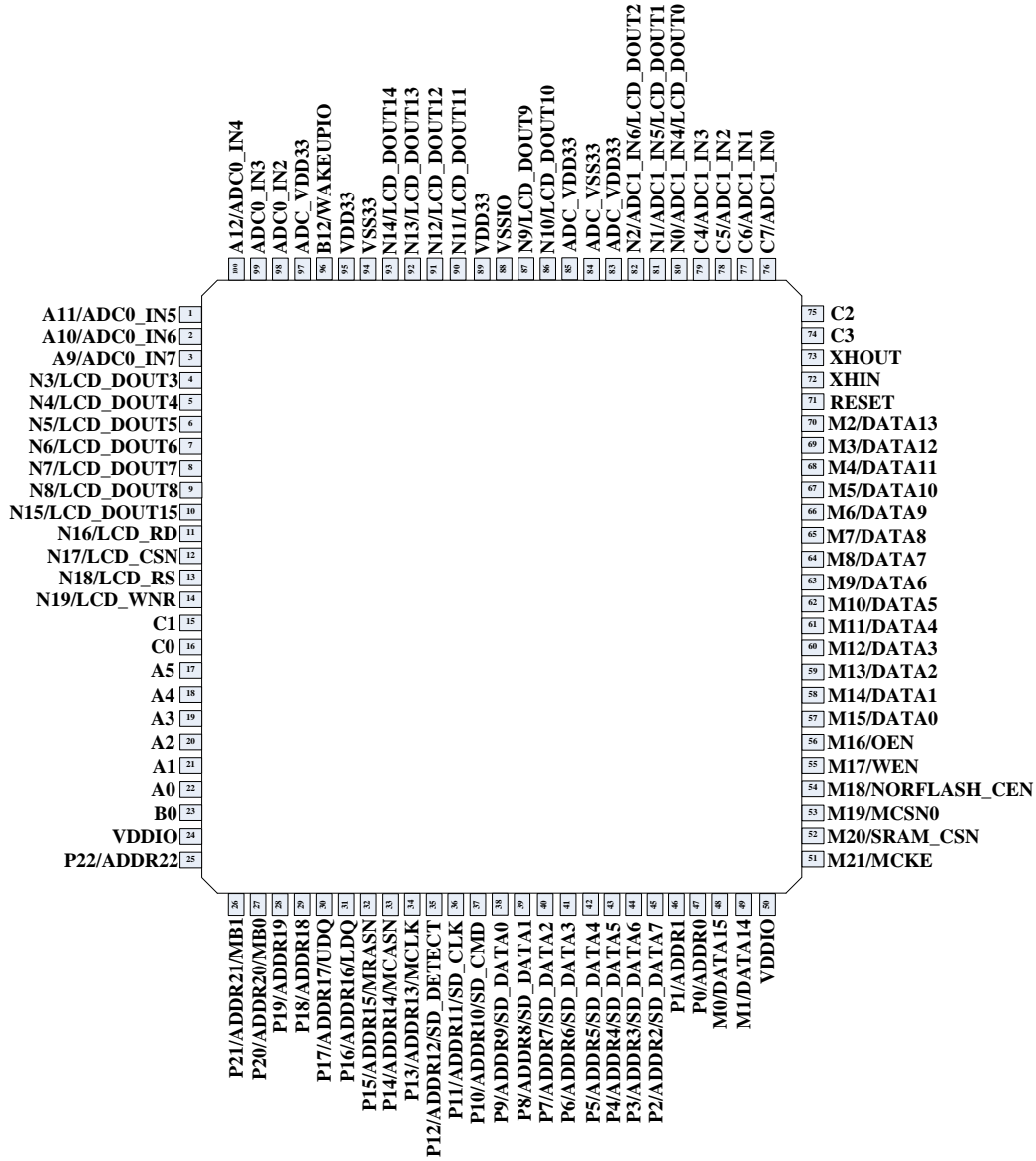


图 5-2 LQFP100 封装管脚配置

### 5.3 管脚描述

管脚号		管脚名称	可复用功能	类型	描述
LQFP64	LQFP100				
63	1	A11	ADC0_IN5	I/O	A11: 数字 GPIO 功能引脚; ADC0_IN5: ADC0 通道 5 输入引脚;
62	2	A10	ADC0_IN6	I/O	A10: 数字 GPIO 功能引脚; ADC0_IN6: ADC0 通道 6 输入引脚;
61	3	A9	ADC0_IN7	I/O	A9: 数字 GPIO 功能引脚; ADC0_IN7: ADC0 通道 7 输入引脚;
60	4	N3	LCD_DOUT3	I/O	N3: 数字 GPIO 功能引脚; LCD_DOUT3: LCD 数据输出脚
59	5	N4	LCD_DOUT4	I/O	N4: 数字 GPIO 功能引脚; LCD_DOUT4: LCD 数据输出脚
58	6	N5	LCD_DOUT5	I/O	N5: 数字 GPIO 功能引脚; LCD_DOUT5: LCD 数据输出脚
57	7	N6	LCD_DOUT6	I/O	N6: 数字 GPIO 功能引脚; LCD_DOUT6: LCD 数据输出脚
56	8	N7	LCD_DOUT7	I/O	N7: 数字 GPIO 功能引脚; LCD_DOUT7: LCD 数据输出脚
/	9	N8	LCD_DOUT8	I/O	N8: 数字 GPIO 功能引脚; LCD_DOUT8: LCD 数据输出脚
/	10	N15	LCD_DOUT15	I/O	N15: 数字 GPIO 功能引脚; LCD_DOUT15: LCD 数据输出脚
/	11	N16	LCD_RD	I/O	N16: 数字 GPIO 功能引脚; LCD_RD: LCD 读数据功能引脚
/	13	N17	LCD_CSN	I/O	N17: 数字 GPIO 功能引脚; LCD_CSN: LCD 片选功能引脚
/	14	N18	LCD_RS	I/O	N18: 数字 GPIO 功能引脚; LCD_RS: LCD 指令/数据功能引脚
/	12	N19	LCD_WNR	I/O	N19: 数字 GPIO 功能引脚; LCD_WNR: LCD 写数据功能引脚
/	15	C1	---	I/O	C1: 数字 GPIO 功能引脚;
/	16	C0	---	I/O	C0: 数字 GPIO 功能引脚;
55	17	A5	---	I/O	A5: 数字 GPIO 功能引脚;
54	18	A4	---	I/O	A4: 数字 GPIO 功能引脚;
53	19	A3	---	I/O	A3: 数字 GPIO 功能引脚;
52	20	A2	---	I/O	A2: 数字 GPIO 功能引脚;
51	21	A1	---	I/O	A1: 数字 GPIO 功能引脚;

50	22	A0	---	I/O	A0: 数字 GPIO 功能引脚;
49	23	B0	---	I/O	B0: 数字 GPIO 功能引脚;
/	24	VDDIO	---	S	VDDIO: 芯片 IO 电源功能引脚;
/	25	P22	ADDR22	I/O	P22: 数字 GPIO 功能引脚; ADDR22: NORFLASH/RAM 地址引脚;
/	26	P21	ADDR21/ MB1	I/O	P21: 数字 GPIO 功能引脚; ADDR21: NORFLASH/RAM 地址引脚; MB1: SDRAM 选择 Bank 功能引脚;
/	27	P20	ADDR20/ MB0	I/O	P20: 数字 GPIO 功能引脚; ADDR20: NORFLASH/RAM 地址引脚; MB0: SDRAM 选择 Bank 功能引脚;
/	28	P19	ADDR19	I/O	P19: 数字 GPIO 功能引脚; ADDR19: NORFLASH/RAM 地址引脚;
/	29	P18	ADDR18	I/O	P18: 数字 GPIO 功能引脚; ADDR18: NORFLASH/RAM 地址引脚;
/	30	P17	ADDR17/ UDQ	I/O	P17: 数字 GPIO 功能引脚; ADDR17: NORFLASH/RAM 地址引脚; UDQ: SDRAM 高字节使能引脚;
/	31	P16	ADDR16/ LDQ	I/O	P16: 数字 GPIO 功能引脚; ADDR16: NORFLASH/RAM 地址引脚; LDQ: SDRAM 低字节使能引脚;
/	32	P15	ADDR15/ MRASN	I/O	P15: 数字 GPIO 功能引脚; ADDR15: NORFLASH/RAM 地址引脚; MRASN: SDRAM 行有效功能选择
/	33	P14	ADDR14/ MCASN	I/O	P14: 数字 GPIO 功能引脚; ADDR14: NORFLASH/RAM 地址引脚; MCASN: SDRAM 列有效功能选择
48	34	P13	ADDR13/ MCLK	I/O	P13: 数字 GPIO 功能引脚; ADDR13: NORFLASH/RAM 地址引脚; MCLK: SDRAM 系统时钟输入引脚
47	35	P12	ADDR12/ SD_DETECT	I/O	P12: 数字 GPIO 功能引脚; ADDR12: NORFLASH/SDRAM/RAM 地址引脚; SD_DETECT: SD 卡检测功能引脚
46	36	P11	ADDR11/ SD_CLK	I/O	P11: 数字 GPIO 功能引脚; SD_CLK: SD 卡时钟功能引脚
45	37	P10	ADDR10/ SD_CMD	I/O	P10: 数字 GPIO 功能引脚; ADDR10: NORFLASH/SDRAM/RAM 地址引脚; SD_CMD: SD 卡命令功能引脚
44	38	P9	ADDR9/ SD_DATA0	I/O	P9: 数字 GPIO 功能引脚; ADDR9: NORFLASH/SDRAM/RAM 地址引脚; SD_DATA0: SD 卡数据功能引脚
43	39	P8	ADDR8/	I/O	P8: 数字 GPIO 功能引脚;

			SD_DATA1		ADDR8: NORFLASH/SDRAM/RAM 地址引脚; SD_DATA1: SD 卡数据功能引脚
42	40	P7	ADDR7/ SD_DATA2	I/O	P7: 数字 GPIO 功能引脚; ADDR7: NORFLASH/SDRAM/RAM 地址引脚; SD_DATA2: SD 卡数据功能引脚
41	41	P6	ADDR6/ SD_DATA3	I/O	P6: 数字 GPIO 功能引脚; ADDR6: NORFLASH/SDRAM/RAM 地址引脚; SD_DATA3: SD 卡数据功能引脚
40	42	P5	ADDR5/ SD_DATA4	I/O	P5: 数字 GPIO 功能引脚; ADDR5: NORFLASH/SDRAM/RAM 地址引脚; SD_DATA4: SD 卡数据功能引脚
39	43	P4	ADDR4/ SD_DATA5	I/O	P4: 数字 GPIO 功能引脚; ADDR4: NORFLASH/SDRAM/RAM 地址引脚; SD_DATA5: SD 卡数据功能引脚
38	44	P3	ADDR3/ SD_DATA6	I/O	P3: 数字 GPIO 功能引脚; ADDR3: NORFLASH/SDRAM/RAM 地址引脚; SD_DATA6: SD 卡数据功能引脚
37	45	P2	ADDR2/ SD_DATA7	I/O	P2: 数字 GPIO 功能引脚; ADDR2: NORFLASH/SDRAM/RAM 地址引脚; SD_DATA7: SD 卡数据功能引脚
36	46	P1	ADDR1	I/O	P1: 数字 GPIO 功能引脚; ADDR1: NORFLASH/SDRAM/RAM 地址引脚;
35	47	P0	ADDR0	I/O	P0: 数字 GPIO 功能引脚; ADDR0: NORFLASH/SDRAM/RAM 地址引脚;
34	48	M0	DATA15	I/O	M0: 数字 GPIO 功能引脚; DATA15: NORFLASH/SDRAM/RAM 数据输出引 脚;
33	49	M1	DATA14	I/O	M1: 数字 GPIO 功能引脚; DATA14: NORFLASH/SDRAM/RAM 数据输出引 脚;
/	50	VDDIO	VDDIO	S	VDDIO: 芯片 IO 电源功能引脚;
/	51	M21	MCKE	I/O	M21: 数字 GPIO 功能引脚; MCKE: SDRAM 时钟使能功能引脚
/	52	M20	SRAM_CSN	I/O	M20: 数字 GPIO 功能引脚; SRAM_CSN: 外部 SRAM 功能选通引脚;
/	53	M19	MCSN0	I/O	M19: 数字 GPIO 功能引脚; MCSN0: SDRAM 片选功能引脚
/	54	M18	NORFLASH_CEN	I/O	M18: 数字 GPIO 功能引脚; NORFLASH_CEN: 外部 NORFLASH 功能选通引 脚;
/	55	M17	WEN	I/O	M17: 数字 GPIO 功能引脚; WEN: NORFLASH/SDRAM/RAM 写使能引脚;

/	56	M16	OEN	I/O	M16: 数字 GPIO 功能引脚; OEN: NORFLASH/SDRAM/RAM 输出使能引脚;
/	57	M15	DATA0	I/O	M15: 数字 GPIO 功能引脚; DATA0: NORFLASH/SDRAM/RAM 数据输出引脚;
/	58	M14	DATA1	I/O	M14: 数字 GPIO 功能引脚; DATA1: NORFLASH/SDRAM/RAM 数据输出引脚;
/	59	M13	DATA2	I/O	M13: 数字 GPIO 功能引脚; DATA2: NORFLASH/SDRAM/RAM 数据输出引脚;
/	60	M12	DATA3	I/O	M12: 数字 GPIO 功能引脚; DATA3: NORFLASH/SDRAM/RAM 数据输出引脚;
/	61	M11	DATA4	I/O	M11: 数字 GPIO 功能引脚; DATA4: NORFLASH/SDRAM/RAM 数据输出引脚;
/	62	M10	DATA5	I/O	M10: 数字 GPIO 功能引脚; DATA5: NORFLASH/SDRAM/RAM 数据输出引脚;
/	63	M9	DATA6	I/O	M9: 数字 GPIO 功能引脚; DATA6: NORFLASH/SDRAM/RAM 数据输出引脚;
32	64	M8	DATA7	I/O	M8: 数字 GPIO 功能引脚; DATA7: NORFLASH/SDRAM/RAM 数据输出引脚;
31	65	M7	DATA8	I/O	M7: 数字 GPIO 功能引脚; DATA8: NORFLASH/SDRAM/RAM 数据输出引脚;
30	66	M6	DATA9	I/O	M6: 数字 GPIO 功能引脚; DATA9: NORFLASH/SDRAM/RAM 数据输出引脚;
29	67	M5	DATA10	I/O	M5: 数字 GPIO 功能引脚; DATA10: NORFLASH/SDRAM/RAM 数据输出引脚;
28	68	M4	DATA11	I/O	M4: 数字 GPIO 功能引脚; DATA11: NORFLASH/SDRAM/RAM 数据输出引脚;
27	69	M3	DATA12	I/O	M3: 数字 GPIO 功能引脚; DATA12: NORFLASH/SDRAM/RAM 数据输出引脚;
26	70	M2	DATA13	I/O	M2: 数字 GPIO 功能引脚; DATA13: NORFLASH/SDRAM/RAM 数据输出引

					脚;
25	71	RESET	---	I/O	RESET: 系统复位引脚;
24	72	XHOUT	---	I/O	XHOUT: 外部高频晶振输出;
23	73	XHIN	---	I/O	XHIN: 外部高频晶振输入;
22	74	C3	---	I/O	C3: 数字 GPIO 功能引脚;
21	75	C2	---	I/O	C2: 数字 GPIO 功能引脚;
20	76	C7	ADC1_IN0	I/O	C7: 数字 GPIO 功能引脚; ADC1_IN0: ADC1 通道 0 输入引脚;
19	77	C6	ADC1_IN1	I/O	C6: 数字 GPIO 功能引脚; ADC1_IN1: ADC1 通道 1 输入引脚;
18	78	C5	ADC1_IN2	I/O	C5: 数字 GPIO 功能引脚; ADC1_IN2: ADC1 通道 2 输入引脚;
17	79	C4	ADC1_IN3	I/O	C4: 数字 GPIO 功能引脚; ADC1_IN3: ADC1 通道 3 输入引脚;
16	80	N0	ADC1_IN4/ LCD_DOUT0	I/O	N0: 数字 GPIO 功能引脚; ADC1_IN4: ADC1 通道 4 输入引脚; LCD_DOUT0: LCD 数据输出脚
15	81	N1	ADC1_IN5/ LCD_DOUT1	I/O	N1: 数字 GPIO 功能引脚; ADC1_IN5: ADC1 通道 5 输入引脚; LCD_DOUT1: LCD 数据输出脚
14	82	N2	ADC1_IN6/ LCD_DOUT2	I/O	N2: 数字 GPIO 功能引脚; ADC1_IN6: ADC1 通道 6 输入引脚; LCD_DOUT2: LCD 数据输出脚
1	83	ADC_VDD33	---	S	ADC_VDD33: 模拟电源功能引脚;
10	84	ADC_VSS33	---	S	ADC_VSS33: 模拟地功能引脚;
9	85	ADC_VDD33	---	S	ADC_VDD33: 模拟电源功能引脚;
8	86	N10	LCD_DOUT10	I/O	N10: 数字 GPIO 功能引脚; LCD_DOUT10: LCD 数据输出脚
7	87	N9	LCD_DOUT9	I/O	N9: 数字 GPIO 功能引脚; LCD_DOUT9: LCD 数据输出脚
6	88	VSSIO	---	S	VSSIO: 芯片 IO 地功能引脚;
3	89	VDD33	---	S	VDD33: 芯片主电源功能引脚;
/	90	N11	LCD_DOUT11	I/O	N11: 数字 GPIO 功能引脚; LCD_DOUT11: LCD 数据输出脚
/	91	N12	LCD_DOUT12	I/O	N12: 数字 GPIO 功能引脚; LCD_DOUT12: LCD 数据输出脚
/	92	N13	LCD_DOUT13	I/O	N13: 数字 GPIO 功能引脚; LCD_DOUT13: LCD 数据输出脚
/	93	N14	LCD_DOUT14	I/O	N14: 数字 GPIO 功能引脚; LCD_DOUT14: LCD 数据输出脚
4	94	VSS33	---	S	VSS33: 芯片主地功能引脚;
5	95	VDD33	---	S	VDD33: 芯片主电源功能引脚;



2	96	B12	WAKE UP	I/O	B12: 数字 GPIO 功能引脚; WAKE UP: 深睡眠唤醒引脚;
13	97	ADC_VDD33	---	S	ADC_VDD33: 模拟电源功能引脚;
/	98	ADC0_IN2	---	I	ADC0_IN2: ADC0 通道 2 输入引脚;
/	99	ADC0_IN3	---	I	ADC0_IN3: ADC0 通道 3 输入引脚;
64	100	A12	ADC0_IN4	I/O	A12: 数字 GPIO 功能引脚; ADC0_IN4: ADC0 通道 4 输入引脚;

## 6 功能描述

### 6.1 存储器映射

本系列控制器为 32 位通用控制器，提供了 4G 字节寻址空间，如下表所示。数据使用小端格式（Little-Endian），各模块具体寄存器排布及操作说明在后章节有详细描述。

表格 6-1 存储器映射

起始	结束	描述
<b>存储器</b>		
<b>0x00000000</b>	—	FLASH (256KB/512KB)
<b>0x20000000</b>	—	SRAM (64KB/128KB)
<b>AHB 总线外设</b>		
<b>0x40000000</b>	0x40000FFF	SYSCON
<b>0x40001000</b>	0x40001FFF	DMA
<b>0x40002000</b>	0x40002FFF	LCD
<b>0x40003000</b>	0x40003FFF	CRC
<b>0x40004000</b>	0x40004FFF	SDIO
<b>0x60000000</b>	0x67FFFFFFF	NORFLC
<b>0x68000000</b>	0x6FFFFFFF	RAMC
<b>0x70000000</b>	0x7FFFFFFF	SDRAMC
<b>APB 总线外设</b>		
<b>0x40010000</b>	0x40010FFF	IO_CONFIG
<b>0x40011000</b>	0x40011FFF	GPIOA
<b>0x40012000</b>	0x40012FFF	GPIOB
<b>0x40013000</b>	0x40013FFF	GPIOC
<b>0x40015000</b>	0x40015FFF	GIPIOM
<b>0x40016000</b>	0x40016FFF	GPION
<b>0x40017000</b>	0x40017FFF	TIMER
<b>0x40018000</b>	0x40018FFF	GPIOP
<b>0x40019000</b>	0x40019FFF	WDT
<b>0x4001A000</b>	0x4001AFFF	PWM
<b>0x4001B000</b>	0x4001BFFF	RTC
<b>0x4001C000</b>	0x4001CFFF	ADC0
<b>0x4001D000</b>	0x4001DFFF	ADC1
<b>0x4001F000</b>	0x4001FFFF	EFLASH

起始	结束	描述
0x40020000	0x40020FFF	UART0
0x40021000	0x40021FFF	UART1
0x40022000	0x40022FFF	UART2
0x40023000	0x40023FFF	UART3
0x40028000	0x40028FFF	I2C0
0x40029000	0x40029FFF	I2C1
0x4002C000	0x4002CFFF	SPI0
0x4002D000	0x4002DFFF	SPI1
0x40030000	0x40030FFF	CAN

## 6.2 中断控制器

### 6.2.1 概述

Cortex™-M4 提供了“嵌套向量中断控制器 (NVIC)”用以管理中断事件。其具有如下特性：

- 支持嵌套及向量中断
- 硬件完成现场的保存和恢复
- 动态改变优先级
- 确定的中断时间

更多细节请参阅“Cortex™-M4 技术参考手册”及“ARM® CoreSight 技术参考手册”。

### 6.2.2 中断向量表

本系列 MCU 提供了 60 个中断，其排列如下表所示。

表格 6-2 中断编号及对应外设

中断 (IRQ 编号)	描述
0	GPIOA0
1	GPIOA1
2	GPIOA2
3	GPIOA3
4	GPIOA4
5	GPIOA5
6	GPIOA6
7	GPIOA7
8	GPIOB0
9	GPIOB1
10	GPIOB2
11	GPIOB3
12	GPIOB4
13	GPIOB5
14	GPIOB6
15	GPIOB7
16	GPIOC0
17	GPIOC1
18	GPIOC2
19	GPIOC3
20	GPIOC4

中断 (IRQ 编号)	描述
21	GPIOC5
22	GPIOC6
23	GPIOC7
24	GPIOM0
25	GPIOM1
26	GPIOM2
27	GPIOM3
28	GPIOM4
29	GPIOM5
30	GPIOM6
31	GPIOM7
32	DMA
33	LCD
34	NORFC
35	CAN
36	TIMER
37	WDT
38	PWM
39	UART0
40	UART1
41	UART2
42	UART3
43	保留
44	I2C0
45	I2C1
46	SPI0
47	ADC0
48	RTC
49	ANACTRL
50	SDIO
51	GPIOA
52	GPIOB
53	GPIOC
54	GPIOM
55	GPION
56	GPIOP
57	ADC1
58	FPU
59	SPI1

### 6.2.3 寄存器映射

NVIC                      BASE: 0xE000E000

名称	偏移量	位宽	类型	复位值	描述
<b>NVIC_ISER0</b>	0x100	32	R/W	0x00	中断 0-31 使能寄存器
<b>NVIC_ISER1</b>	0x104	32	R/W	0x00	中断 32-63 使能寄存器
...	...	...	...	...	...
<b>NVIC_ISER7</b>	0x11C	32	R/W	0x00	中断 224-239 使能寄存器
<b>NVIC_ICER0</b>	0x180	32	R/W	0x00	中断 0-31 清除使能寄存器
<b>NVIC_ICER1</b>	0x184	32	R/W	0x00	中断 32-63 清除使能寄存器
...	...	...	...	...	...
<b>NVIC_ICER7</b>	0x19C	32	R/W	0x00	中断 224-239 清除使能寄存器
<b>NVIC_ISPR0</b>	0x200	32	R/W	0x00	中断 0-31 设置挂起寄存器
<b>NVIC_ISPR1</b>	0x204	32	R/W	0x00	中断 32-63 设置挂起寄存器
...	...	...	...	...	...
<b>NVIC_ISPR7</b>	0x21C	32	R/W	0x00	中断 224-239 设置挂起寄存器
<b>NVIC_ICPR0</b>	0x280	32	R/W	0x00	中断 0-31 清除挂起寄存器
<b>NVIC_ICPR1</b>	0x284	32	R/W	0x00	中断 32-63 清除挂起寄存器
...	...	...	...	...	...
<b>NVIC_ICPR7</b>	0x29C	32	R/W	0x00	中断 224-239 清除挂起寄存器
<b>NVIC_IPR0</b>	0x400	8	R/W	0x00	IRQ0 优先级控制
<b>NVIC_IPR1</b>	0x401	8	R/W	0x00	IRQ1 优先级控制
...	...	...	...	...	...
<b>NVIC_IPR239</b>	0x4EF	8	R/W	0x00	IRQ239 优先级控制

## 6.2.4 寄存器描述

### NVIC\_ISER(0~7)

ADDR: 0xE000E100+4x

位域	名称	类型	复位值	描述
31:0	SETENA <sub>x</sub>	R/W	0x00	中断使能。 向对应位写 1 使能相应中断号中断，写 0 无效 读返回目前使能状态

### NVIC\_ICER(0~7)

ADDR: 0xE000E180+4x

位域	名称	类型	复位值	描述
31:0	CLRENA <sub>x</sub>	R/W	0x00	中断清除。 向对应位写 1 清除相应中断号中断使能位，写 0 无效 读返回目前使能状态

### NVIC\_ISPR(0~7)

ADDR: 0xE000E200+4x

位域	名称	类型	复位值	描述
31:0	SETPEND <sub>x</sub>	R/W	0x00	中断挂起。 向对应位写 1 挂起相应中断号中断，写 0 无效 读返回目前挂起状态

### NVIC\_ICPR<sub>x</sub>(0~7)

ADDR: 0xE000E280+4x

位域	名称	类型	复位值	描述
31:0	SETPEND <sub>x</sub>	R/W	0x00	中断挂起清除。 向对应位写 1 清除相应中断号中断挂起标志，写 0 无效 读返回目前挂起状态

### NVIC\_IPR<sub>x</sub> (0~239)

ADDR: 0xE000E400+4x

位域	名称	类型	复位值	描述
7:0	IPR <sub>x</sub>	R/W	0x00	IRQ <sub>x</sub> 优先级。 0 为最高，7 为最低

## 6.3 系统定时器

### 6.3.1 概述

Cortex™-M4 核内部提供了一个 24 位系统定时器。该定时器使能后装载当前值寄存器

(SYST\_CVR) 内数值并向下递减至 0，并在下个时钟重新加载重载寄存器 (SYST\_RVR) 内数值。计数器再次递减至 0 时，计数器状态寄存器 (SYST\_CSR) 中的标志位 COUNTERFLAG 置位，读该位可清零。

复位后，SYST\_CVR 寄存器与 SYST\_RVR 寄存器值均未知，因此使用前需初始化，向 SYST\_CVR 写入任意值，清零同时复位状态寄存器，保证装载值为 SYST\_RVR 寄存器中数值。

当 SYST\_RVR 寄存器值为 0 时，重新装载后计时器保持为 0，并停止重新装载。

细节请参阅“Cortex™-M4 技术参考手册”及“ARM® CoreSight 技术参考手册”。

### 6.3.2 寄存器映射

SYSTIC                      BASE: 0xE000E010

名称	偏移量	位宽	类型	复位值	描述
SYST_CSR	0x10	32	R/W	0x04	状态寄存器
SYST_RVR	0x14	32	R/W	—	重载寄存器
SYST_CVR	0x18	32	R/W	—	当前值寄存器

### 6.3.3 寄存器描述

#### SYST\_CSR

ADDR: 0xE000E010

位域	名称	类型	复位值	描述
31:17	REVERSED	—	—	保留位
16	COUNTERFLAG	R	0	计数器递减到 0 且该过程中本寄存器未被读取，本位返回 1
15:2	REVERSED	—	—	保留位
1	TINKINT	R/W	0	1: 中断触发使能 0: 中断触发禁能
0	ENABLE	R/W	0	1: 定时器使能 0: 定时器禁能

#### SYST\_RVR

ADDR: 0xE000E014

位域	名称	类型	复位值	描述
31:24	REVERSED	—	—	保留位
23:0	RELOAD	R/W	—	计数器达到 0 时加载本寄存器值，写 0 终止继续加载

#### SYST\_CVR

ADDR: 0xE000E018

位域	名称	类型	复位值	描述
----	----	----	-----	----



<b>31:24</b>	REVERSED	—	—	保留位
<b>23:0</b>	CURRENT	R/W	—	读操作返回当前计数器值，写操作清 0 该寄存器，同时清除 COUNTERFLAG 位

## 6.4 系统控制器

### 6.4.1 概述

Crotex™-M4 系统控制器主要负责内核管理，包括 CPUID，内核核资源中断优先级设置及内核电源管理。

更多细节请参阅“Cortex™-M4 技术参考手册”及“ARM®CoreSight 技术参考手册”。

### 6.4.2 寄存器映射

SYSCCTRL BASE: 0xE000ED00

名称	偏移量	位宽	类型	复位值	描述
<b>CPUID</b>	0xD00	32	R	0x410CC200	CPUID 寄存器
<b>ICSR</b>	0xD04	32	R/W	0x00000000	中断控制状态寄存器
<b>AIRCR</b>	0xD0C	32	R/W	0xFA050000	中断与复位控制寄存器
<b>SCR</b>	0xD10	32	R/W	0x00000000	系统控制寄存器
<b>SHPR2</b>	0xD1C	32	R/W	0x00000000	系统优先级控制寄存器 2
<b>SHPR3</b>	0xD20	32	R/W	0x00000000	系统优先级控制寄存器 3

### 6.4.3 寄存器描述

#### CPUID

ADDR: 0xE000ED00

位域	名称	类型	复位值	描述
<b>31:24</b>	IMPLEMENTER	R	0x41	ARM 分配执行码
<b>23:20</b>	REVERSED	—	—	保留位
<b>19:16</b>	PART	R	0xC	ARMV6-M
<b>15:4</b>	PARTNO	R	0xC20	读返回 0xC20
<b>3:0</b>	REVISION	R	0x00	读返回 0x00

#### ICSR

ADDR: 0xE000ED04

位域	名称	类型	复位值	描述
<b>31:29</b>	REVERSED	—	—	保留位
<b>28</b>	PENDSVSET	R/W	0	挂起 PendSV 中断，1 有效
<b>27</b>	PENDSVCLR	WO	—	写 1 清 PendSV 中断，仅写有效

26	PENDSTSET	R/W	0	挂起 SysTick 中断, 1 有效
25	PENDSTCLR	—	—	写 1 清 SysTick 中断, 仅写有效
24	REVERSED	—	—	保留位
23	ISRPREEMPT	RO	0	退出调试 halt 状态时置位, 仅适用于调试
22	ISR_PENDING	RO	0	外部配置中断是否挂起
21	REVERSED	—	—	保留位
20:12	VECT_PENDING	R/W	0	优先级最高的挂起异常向量号
11:9	REVERSED	—	—	保留位
8:0	VECT_ACTIVE	RO	0	0: 线程模式 其它: 当前执行异常处理向量号

### AIRCR

ADDR: 0xE00ED0C

位域	名称	类型	复位值	描述
31:16	VECTORKEY	WO	—	写入时须保证 0x05FA
15:3	REVERSED	—	—	保留位
2	SYSRESETREQ	WO	0	写 1 时复位芯片, 复位时自动清除
1	VECTCLRACTIVE	WO	0	置 1 时清除所有异常活动状态
0	REVERSED	—	—	保留位

### SCR

ADDR: 0xE00ED10

位域	名称	类型	复位值	描述
31:5	REVERSED	—	—	保留位
4	SWVONPEND	R/W	0	使能后, 可将中断挂起过程作为唤醒事件
3	REVERSED	—	—	保留位
2	SLEEPDEEP	R/W	0	深睡眠提醒
1	SLEEPONEXIT	R/W	0	置 1 后, 内核从异常状态返回后进入睡眠模式
0	REVERSED	—	—	保留位

### SHPR2

ADDR: 0xE00ED1C

位域	名称	类型	复位值	描述
31:30	PRI_11	R/W	0	系统处理器优先级 11: SVCALL 0 为最高, 3 为最低
29:0	REVERSED	—	—	保留位

### SHPR3

ADDR: 0xE00ED20

位域	名称	类型	复位值	描述
----	----	----	-----	----

31:30	PRI_15	R/W	0	系统处理器优先级 15: SysTick 0 为最高, 3 为最低
29:24	REVERSED	—	—	保留位
23:22	PRI_14	R/W	0	系统处理器优先级 14: PendSV 0 为最高, 3 为最低
21:0	REVERSED	—	—	保留位

## 6.5 系统管理 (SYSCON)

### 6.5.1 特性

- 时钟控制
- 工作模式选择
- 休眠使能
- 低功耗计数器设置
- 端口唤醒设置
- BOD 掉电级别控制
- 复位控制及状态
- UID

### 6.5.2 功能

#### 时钟源选择与控制

SWM3200 有 4 个时钟源可供使用:

- 内部高频振荡器 (RCHF): 内部高频振荡器为片内时钟源, 无需连接任何外部器件。频率为 20MHz 或 40MHz, 精度为百分之一, 可提供较精确的固定频率时钟
- 内部低频振荡器 (RCLF): 内部低频振荡器为片内时钟源, 无需连接任何外部器件。频率为 32KHZ, 精度为千分之五, 可提供较精确的固定频率时钟
- 外部振荡器 (XTAH): 外部振荡器可接 5MHz ~ 20MHz 频率
- PLL 时钟: 可选择内部高频时钟或者外部高频晶体振荡器作为参考时钟源产生倍频, 从而作为系统主时钟输出 (注意: PLL 的输出频率最高为 125Mhz)

时钟连接图如下图所示:

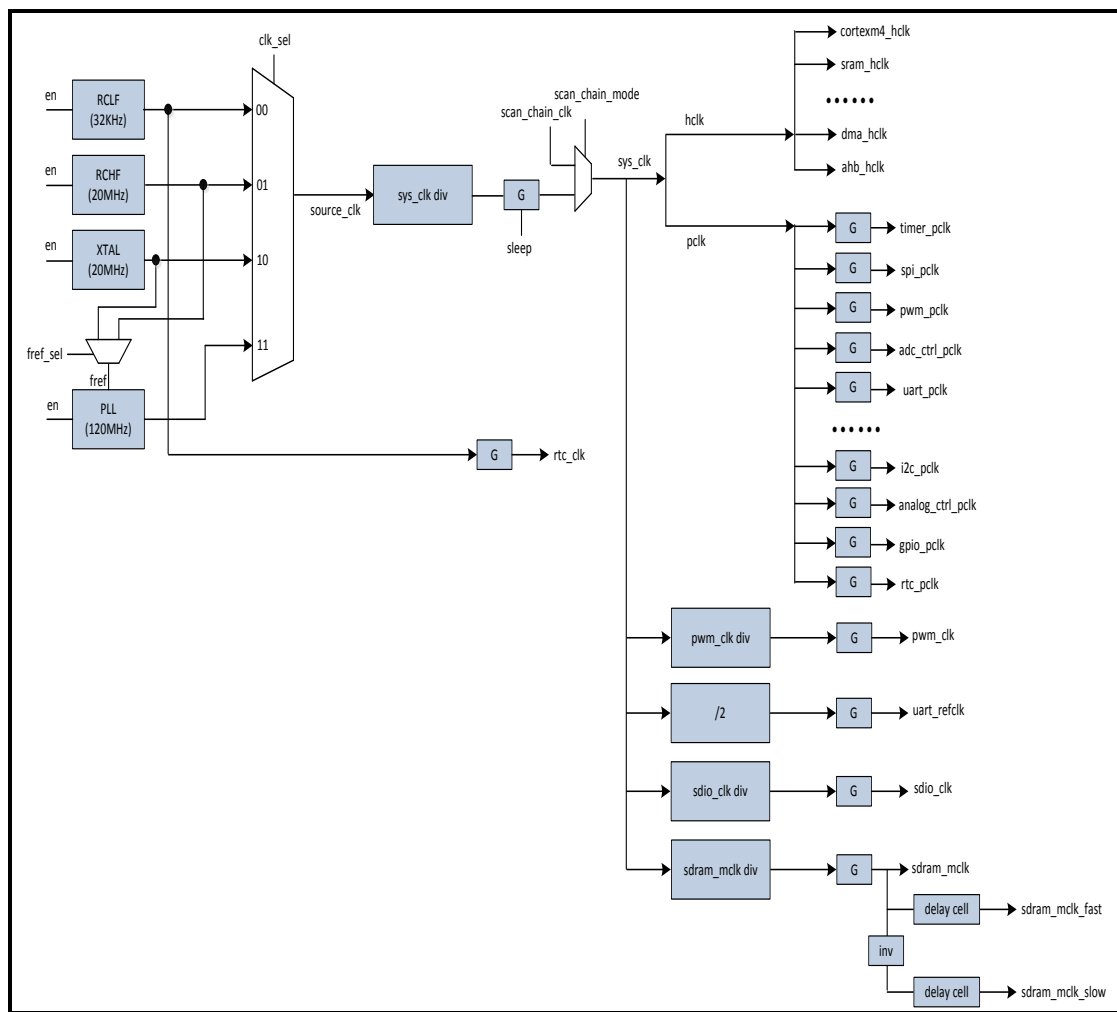


图 6-1 时钟连接图

对于主时钟选择，通过 CLKSEL 寄存器 BIT[2:0]，选择内部高频时钟或其他时钟：

- CLKSEL 寄存器 BIT[2] = 1，选择系统时钟源 1，此时 CLKSEL 寄存器 BIT[1]有效：
  - CLKSEL 寄存器 BIT[1] = 0 时，选择内部 RCHF 时钟，时钟源为 20MHz 或 40MHz（通过 HRCCR 寄存器切换）
  - CLKSEL 寄存器 BIT[1] = 1 时，选择外部 XTAH 时钟，时钟源为 5MHz 或 20MHz（换外部时钟前，需将对应引脚切换至时钟功能，且 XTAL\_CON 寄存器 BIT[0] = 1）
- CLKSEL 寄存器 BIT[2] = 0，选择系统时钟源 0，此时 CLKSEL 寄存器 BIT[0]有效：
  - 外部振荡器（XTAH）：外部振荡器可接 5MHz ~ 20MHz 频率
  - CLKSEL 寄存器 BIT[0] = 0 时，选择内部 RCLF 时钟，时钟源为 32KHz
  - CLKSEL 寄存器 BIT[0] = 1 时，选择 PLL 时钟，时钟源最高为 120MHz

注：执行时钟切换时，需要保证目标时钟使能及通路打开

对于 ADC 时钟，当 ADC 模块 CTRL 寄存器 BIT[15] = 0 时，设置 PLL 时钟作为 ADC 转换时钟：

- 通过 PLLDIV 寄存器的 BIT[14~15] 选择将 VCO 输出频率 16/32/64 分频后作为 ADC

时钟基

- 经 BIT[9~13]设置 ADC 时钟分频系数，适当分频后作为 ADC 模块的工作时钟

### PLL 配置

PLL 的输入参考时钟源可以是内部高频时钟，也可以是外部高频时钟，最大输出时钟可设置为 125MHz。

计算公式：

$$PLL \text{ 输出频率} = \text{参考时钟源} / REF\_DIV * 4 * FB\_DIV / OUT\_DIV$$

具体配置步骤：

- 通过 PLLCR 寄存器选择 PLL 参考时钟源
- 通过 PLLDIV 寄存器 REF\_DIV 位设置输入参考时钟源分频
- 通过 PLLDIV 寄存器 FB\_DIV 位设置 PLL 反馈分频
- 通过 PLLDIV 寄存器 OUT\_DIV 位设置 PLL 输出分频
- 通过 PLLCR 寄存器 OFF 位关闭 Powerdown 模式
- 连续 2 次读取到 PLLLOCK 寄存器为 1 时，设置 PLLCR 寄存器 OUTEN 位使能 PLL 时钟输出

### 外设时钟控制

- GPIO
- TIMER
- UART
- I2C
- SPI
- WDT
- SAR ADC
- PWM
- LCDC
- CAN
- NORFLC
- SDIO
- SRAMC
- SDRAMC
- CRC

上电后，以上模块均处于时钟关闭状态，需要通过设置 CLKEN 寄存器进行时钟使能，否则访问对应模块寄存器操作无效。

### 休眠与唤醒

SWM3200 系列提供深睡眠及浅睡眠两种模式，通过 SLEEP 寄存器进行使能操作：

- 深睡眠模式下，所有功能全部关断，进入低功耗模式，此状态下功耗最小。唤醒操作只能通过指定 wakeup 引脚进行，下降沿唤醒。休眠过程中，需保证 wakeup 引脚电平为高。唤醒后，程序从起始处开始执行，与上电相同，但数据保存域中的数值保持不变
- 浅睡眠模式下，芯片进入保持状态，在功耗较低的前提下保持执行数据。可以通过

配置任意 I/O 引脚进行唤醒操作，也可以通过 RTC 进行唤醒操作。唤醒后，程序从睡眠使能语句继续执行

*注：浅睡眠模式使能前需保证 RCLF (32KHZ) 时钟为使能状态。*

唤醒方式一：浅睡眠模式下，可指定任意 IO 进行唤醒操作。流程如下：

- 确认 RCLF (32KHZ 时钟) 为使能状态
- 配置 PxWKEN 寄存器指定位，使能相应端口对应位唤醒功能
- SLEEP 寄存器 BIT[0] = 1 后，芯片进入睡眠模式
- 当配置端口对应位产生下降沿时，芯片被唤醒，继续执行程序
- 唤醒后，端口对应 PxWKSR 寄存器对应位被至 1，可通过对该位写 1 进行清除（该位对进入休眠无影响）

唤醒方式二：浅睡眠模式下，可使用 RTC 进行唤醒操作。流程如下：

- 确认 RCLF (32KHZ 时钟) 为使能状态
- 配置 RTC 中断时间并使能
- 配置 RTCCR 寄存器 BIT[0] = 1
- 配置 SLEEP 寄存器 BIT[0] = 1 后，芯片进入睡眠模式
- 当 RTC 计数到达配置时间时，芯片被唤醒，继续执行程序
- 唤醒后，RTCCR 寄存器 BIT[0]被置 1，可通过对该位写 1 进行清除（该位对进入休眠无影响）

## 数据保存域设置

在 SYSCON 模块中，提供了 8 个 32 位寄存器，用于存储数据，

- 确认 RCLF (32KHZ 时钟) 为使能状态
- 配置 PxWKEN 寄存器指定位，使能相应端口对应位唤醒功能
- SLEEP 寄存器 BIT[0] = 1 后，芯片进入睡眠模式
- 当配置端口对应位产生下降沿时，芯片被唤醒，继续执行程序
- 唤醒后，端口对应 PxWKSR 寄存器对应位被至 1，可通过对该位写 1 进行清除（该位对进入休眠无影响）

## 用户 ID

芯片可以提供唯一的 ID 号用于加密使用。

### 6.5.3 寄存器映射

SYSCON                      BASE: 0x40000000

名称	偏移量	类型	复位值	描述
<b>CLKSEL</b>	0x00	R/W	0x00	时钟选择控制寄存器
<b>CLKDIV</b>	0x04	R/W	0	时钟分频寄存器
<b>CLKEN</b>	0x08	R/W	0	时钟门控寄存器
<b>SLEEP</b>	0x0C	R/W	0	系统模式控制寄存器
<b>ISOLATION_ST</b>	0x28	R	0	RTC 电源域状态寄存器
<b>RTC_WK_CON</b>	0x2C	R/W	0	RTC 唤醒使能控制寄存器
<b>PAWKEN</b>	0x200	R/W	0	PORTA 唤醒使能寄存器
<b>PBWKEN</b>	0x204	R/W	0	PORTB 唤醒使能寄存器
<b>PCWKEN</b>	0x208	R/W	0	PORTC 唤醒使能寄存器
<b>PAWKSr</b>	0x220	R/W1C	0	PORTA 唤醒状态寄存器
<b>PBWKSr</b>	0x224	R/W1C	0	PORTB 唤醒状态寄存器
<b>PCWKSr</b>	0x228	R/W1C	0	PORTC 唤醒状态寄存器
<b>RSTCR</b>	0x304	R/W	0	复位控制寄存器
<b>RTCBKP0</b>	0x1E000	R/W	0	RTC 电源域备份寄存器 0
<b>RTCBKP1</b>	0x1E004	R/W	0	RTC 电源域备份寄存器 1
<b>RTCBKP2</b>	0x1E008	R/W	0	RTC 电源域备份寄存器 2
<b>RTCBKP3</b>	0x1E00C	R/W	0	RTC 电源域备份寄存器 3
<b>RTCBKP4</b>	0x1E010	R/W	0	RTC 电源域备份寄存器 4
<b>RTCBKP5</b>	0x1E014	R/W	0	RTC 电源域备份寄存器 5
<b>RTCBKP6</b>	0x1E018	R/W	0	RTC 电源域备份寄存器 6
<b>PGA_VCM</b>	0x1E01C	R/W	0	ADC 工模电压设置
<b>LRCCR</b>	0x1E020	R/W	0	系统低频控制寄存器
<b>HRCCR</b>	0x31000	R/W	0	系统高频控制寄存器
<b>XTALCR</b>	0x31020	R/W	0	外部高频晶振控制寄存器
<b>PLLCR</b>	0x31024	R/W	0	PLL 控制寄存器
<b>PLLDIV</b>	0x31028	R/W	0	PLL 分频寄存器
<b>PLLLOCK</b>	0x31030	R/W	0	PLL 状态寄存器
<b>BODIE</b>	0x31034	R/W	0	BOD 中断使能寄存器
<b>BODIF</b>	0x31038	R/W	0	BOD 中断状态寄存器
<b>ADC1IN7</b>	0x3103C	R/W	0	ADC1 模块模拟通道 7 模拟功能选择寄存器
<b>BODCR</b>	0x31040	R/W	0	BOD 控制寄存器

## 6.5.4 寄存器描述

### CLKSEL

ADDR:0x40000000

位域	名称	类型	复位值	描述
31:3	REVERSED	R	0	保留位
2	SYS	R/W	0x1	系统源时钟选择寄存器 0: 选择时钟源 0 1: 选择时钟源 1
1	HFCK	R/W	0	时钟源 1 0: RCHF (内部高频时钟, 20/40MHz) 1: XTAH (外部高频晶振时钟, 5MHz~20MHz)
0	LFCK	R/W	0x1	时钟源 0 0: RCLF (内部低频时钟, 32KHz) 1: PLL (内部 PLL 时钟, 最高 120MHz)

### CLKDIV

ADDR:0x40000004

位域	名称	类型	复位值	描述
31:6	REVERSED	R	0	保留位
5:4	SDIO	RW	0	SDIO CLK 时钟分频控制寄存器 (基于系统源时钟的分频) 00: 1 分频 01: 2 分频 10: 4 分频 11: 8 分频 注: SDIO 时钟频率小于 52MHz, 因此需要根据配置的系统时钟频率来决定该分频的数值
3:2	SDRAM	RW	0x1	SDRAM MCLK 时钟分频控制寄存器 (基于系统源时钟的分频) 00: 1 分频 01: 2 分频 10: 4 分频 11: 保留
1	PWM	RW	0	PWM 时钟分频控制寄存器 (基于系统源时钟的分频) 0: 1 分频 1: 8 分频
0	SYS	RW	0	系统时钟分频控制寄存器 (基于系统源时钟的分频) 0: 1 分频 1: 2 分频



**CLKEN**

ADDR:0x40000008

位域	名称	类型	复位值	描述
31	REVERSED	R	0	保留位
30	ADC1	RW	0	ADC1 时钟使能 1: 使能 0: 不使能
29	SDIO	RW	0	SDIO 时钟使能 1: 使能 0: 不使能
28	RAMC	RW	0	RAMC 时钟使能 1: 使能 0: 不使能
27	NORFL	RW	0	NORFLASH 时钟使能 1: 使能 0: 不使能
26	SDRAM	RW	0	SDRAM 时钟使能 1: 使能 0: 不使能
25	CAN	RW	0	CAN 时钟使能 1: 使能 0: 不使能
24	RTCBKP	RW	0	REGFILE 单元时钟使能 1: 使能 0: 不使能
23	CRC	RW	0	CRC 时钟使能 1: 使能 0: 不使能
22	ANAC	RW	0	模拟控制单元时钟使能 1: 使能 0: 不使能
21	GPIOP	RW	0	GPIO P 时钟使能 1: 使能 0: 不使能
20	LCD	RW	0	LCD 时钟使能 1: 使能 0: 不使能
19	I2C2	RW	0	I2C2 时钟使能 1: 使能 0: 不使能
18	I2C1	RW	0	I2C1 时钟使能 1: 使能 0: 不使能
17	I2C0	RW	0	I2C0 时钟使能 1: 使能 0: 不使能
16	SPI	RW	0	SPI 时钟使能 1: 使能 0: 不使能
15	REVERSED	R	0	保留位
14	UART3	RW	0	UART3 时钟使能 1: 使能 0: 不使能
13	UART2	RW	0	UART2 时钟使能 1: 使能 0: 不使能
12	UART1	RW	0	UART1 时钟使能 1: 使能 0: 不使能
11	UART0	RW	0	UART0 时钟使能 1: 使能 0: 不使能
10	RTC	RW	0	RTC 时钟使能

位域	名称	类型	复位值	描述
				1: 使能 0: 不使能
9	PWM	RW	0	PWM 时钟使能 1: 使能 0: 不使能
8	ADC0	RW	0	ADC0 时钟使能 1: 使能 0: 不使能
7	WDT	RW	0	WDT 时钟使能 1: 使能 0: 不使能
6	TIMR	RW	0	TIMER 时钟使能 1: 使能 0: 不使能
5	GPION	RW	0	GPIO N 时钟使能 1: 使能 0: 不使能
4	GPIOM	RW	0	GPIO M 时钟使能 1: 使能 0: 不使能
3	REVERSED	R	0	保留位
2	GPIOC	RW	0	GPIO C 时钟使能 1: 使能 0: 不使能
1	GPIOB	RW	0	GPIO B 时钟使能 1: 使能 0: 不使能
0	GPIOA	RW	0	GPIO A 时钟使能 1: 使能 0: 不使能

### SLEEP

ADDR:0x4000000C

位域	名称	类型	复位值	描述
31:2	REVERSED	R	0	保留位
1	STOP	R/W	1'b0	将该位置 1 后，系统将进入 STOP 模式
0	SLEEP	R/W	1'b0	将该位置 1 后，系统将进入 SLEEP 模式

### ISOLATION\_ST

ADDR:0x40000028

位域	名称	类型	复位值	描述
31:1	REVERSED	R	0	保留位
0	ISOLATION_ST	R	0	RTC 电源域隔离信号状态标志，通过读此寄存器以确定 RTC 电源域是否处于访问状态，只有处于访问状态时才可以对 RTC 及 RTC 电源域备份寄存器进行操作 1: RTC 电源域处于隔离状态 0: RTC 电源域处于访问状态

### RTC\_WK\_CON

ADDR:0x4000002C

位域	名称	类型	复位值	描述
31:1	REVERSED	R	0	保留位

<b>0</b>	RTC_WK_EN	R/W	0	0: 禁止 RTC 唤醒功能 1: 使能 RTC 唤醒功能
----------	-----------	-----	---	----------------------------------

**PAWKEN**

ADDR:0x40000200

位域	名称	类型	复位值	描述
<b>31:13</b>	REVERSED	R	0	保留位
<b>12:0</b>	PAWKEN	R/W	0	Port A 输入唤醒使能, bit0 代表 A0, bit1 代表 A1, 依次类推 1: 使能      0: 不使能

**PBWKEN**

ADDR:0x40000204

位域	名称	类型	复位值	描述
<b>31:12</b>	REVERSED	R	0	保留位
<b>11:0</b>	PBWKEN	R/W	0	Port B 输入唤醒使能, bit0 代表 B0, bit1 代表 B1, 依次类推 1: 使能      0: 不使能

**PCWKEN**

ADDR:0x40000208

位域	名称	类型	复位值	描述
<b>31:8</b>	REVERSED	R	0	保留位
<b>7:0</b>	PCWKEN	R/W	0	Port C 输入唤醒使能, bit0 代表 C0, bit1 代表 C1, 依次类推 1: 使能      0: 不使能

**PAWKSr**

ADDR:0x40000220

位域	名称	类型	复位值	描述
<b>31:13</b>	REVERSED	R	0	保留位
<b>12:0</b>	PAWKSr	R/W	0	Port A 输入唤醒状态标志位, bit0 代表 A0, bit1 代表 A1, 依次类推 硬件置 1, 软件写 1 清 1: 唤醒      0: 未唤醒

**PBWKSr**

ADDR:0x40000224

位域	名称	类型	复位值	描述
<b>31:12</b>	REVERSED	R	0	保留位
<b>11:0</b>	PBWKSr	R/W	0	Port B 输入唤醒状态标志位, bit0 代表 B0, bit1 代表 B1, 依次类推 硬件置 1, 软件写 1 清

				1: 唤醒      0: 未唤醒
--	--	--	--	-------------------

**PCWKS**

ADDR:0x40000228

位域	名称	类型	复位值	描述
31:8	REVERSED	R	0	保留位
7:0	PCWKS	R/W	0	Port C 输入唤醒使能, bit0 代表 C0, bit1 代表 C1, 依次类推 1: 使能      0: 不使能

**RSTCR**

ADDR:0x40000304

位域	名称	类型	复位值	描述
31:11	REVERSED	R	0	保留位
10	CAN	R/W	0	CAN 模块复位控制 1: CAN 进行一次复位, 硬件自动清零 0: 无效
9	LCD	R/W	0	LCD 模块复位控制 1: LCD 进行一次复位, 硬件自动清零 0: 无效
8	SDIO	R/W	0	SDIO 模块复位控制 1: SDIO 进行一次复位, 硬件自动清零 0: 无效
7	SDRAM	R/W	0	SDRAM 模块复位控制 1: SDRAM 进行一次复位, 硬件自动清零 0: 无效
6	SRAM	R/W	0	SRAM 模块复位控制 1: SRAM 进行一次复位, 硬件自动清零 0: 无效
5	NORFLASH	R/W	0	NORFLASH 模块复位控制 1: NORFLASH 进行一次复位, 硬件自动清零 0: 无效
4	DMA	R/W	0	DMA 模块复位控制 1: DMA 进行一次复位, 硬件自动清零 0: 无效
3	CPU	R/W	0	CPU 复位控制 1: CPU 进行一次复位, 硬件自动清零 0: 无效
2	PWM	R/W	0	PWM 模块复位控制 1: PWM 进行一次复位, 硬件自动清零 0: 无效
1	FLASH	R/W	0	FLASH CONTROL 模块复位控制 1: FLASH CONTROL 进行一次复位, 硬件自动清零 0: 无效

0	SYS	R/W	0	系统软复位控制（复位芯片全局，除电池电源域） 1：进行系统复位，硬件自动清零 0：无效
---	-----	-----	---	---

**RTCBKP0**

ADDR:0x4001E000

位域	名称	类型	复位值	描述
31:0	RTCBKP0	R/W	0	RTC 电源域备份寄存器 0

**RTCBKP1**

ADDR:0x4001E004

位域	名称	类型	复位值	描述
31:0	RTCBKP1	R/W	0	RTC 电源域备份寄存器 1

**RTCBKP2**

ADDR:0x4001E008

位域	名称	类型	复位值	描述
31:0	RTCBKP2	R/W	0	RTC 电源域备份寄存器 2

**RTCBKP3**

ADDR:0x4001E00C

位域	名称	类型	复位值	描述
31:0	RTCBKP3	R/W	0	RTC 电源域备份寄存器 3

**RTCBKP4**

ADDR:0x4001E010

位域	名称	类型	复位值	描述
31:0	RTCBKP4	R/W	0	RTC 电源域备份寄存器 4

**RTCBKP5**

ADDR:0x4001E014

位域	名称	类型	复位值	描述
31:0	RTCBKP5	R/W	0	RTC 电源域备份寄存器 5

**RTCBKP6**

ADDR:0x4001E018

位域	名称	类型	复位值	描述
31:0	RTCBKP6	R/W	0	RTC 电源域备份寄存器 6

**PGA\_VCM**

ADDR:0x4001E01C

位域	名称	类型	复位值	描述
31:10	REVERSED	R	0	保留位
9:4	PGA_VCM	R/W	0	ADC 内部 PGA 共模电压设置 PGAGAIN Bit[6:4]: 对应 ADC0 内部 PGA 共模电压设置 Bit[9:7]: 对应 ADC1 内部 PGA 共模电压设置  000: 50mv 001: 75mV 010: 250mV 011: 600mV 100: 900mV 101: 1.25V 110: 1.65V
3:0	REVERSED	R	0	保留位

### LRCCR

ADDR:0x4001E020

位域	名称	类型	复位值	描述
31:1	REVERSED	R	0	保留位
0	OFF	R/W	0	RCLF 使能控制 1: 关闭 0: 开启

### HRCCR

ADDR:0x40031000

位域	名称	类型	复位值	描述
31:2	REVERSED	R	0	保留位
1	OFF	R/W	0	RCHF 使能控制 1: 关闭 0: 开启 注: 开启后需要 1us 左右的稳定时间
0	DBL	R/W	0	RCHF 频率选择控制 0: 输出 20MHz 时钟 1: 输出 40MHz 时钟

### XTAHCR

ADDR:0x40031020

位域	名称	类型	复位值	描述
31:1	REVERSED	R	0	保留位
0	EN	R/W	0	高频晶体振荡器使能位 1: 开启

				0: 关闭
--	--	--	--	-------

**PLLCR**

ADDR:0x40031024

位域	名称	类型	复位值	描述
31:3	REVERSED	R	0	保留位
2	OFF	R/W	0x1	PLL 开关控制 1: 关闭 0: 开启
1	INSEL	R/W	0x1	PLL 参考时钟源选择 1: 选择内部 40M 时钟作为参考时钟 0: 选择外部高频晶体振荡器作为参考时钟
0	OUTEN	R/W	0	PLL 时钟输出给系统的使能位（只有当检测到 PLL 的 lockout 有效后才能将此位置为 1，使用 PLL 时钟） 1: 时钟输出 0: 时钟关闭

**PLLDIV**

ADDR:0x40031028

位域	名称	类型	复位值	描述
31:26	REVERSED	R	0	保留位
25:24	OD_DIV	R/W	0	PLL Post 分频寄存器
23:21	REVERSED	R	0	保留位
20:16	REF_DIV	R/W	0x4	PLL Reference 分频寄存器
15	EN_15MHZ	R/W	0	PLL 模块 ADC 时钟输出 15MHz 分频源开关控制 1: 开启 0: 关闭
14	EN_30MHZ	R/W	0x1	PLL 模块 ADC 时钟输出 30MHz 分频源开关控制 1: 开启 0: 关闭
13:9	CLK_DIV	R	0x14	PLL 给 ADC 时钟分频寄存器 注 1：当 EN_ADC15MHZ 和 EN_ADC30MHZ 都为 0 时，基于 60MHz 进行分频 注 2：当 EN_ADC15MHZ 为 1 时，基于 15MHz 进行分频 注 3：当 EN_ADC15MHZ 为 0，EN_ADC30MHZ 为 1 时，基于 30MHz 进行分频
8:0	FB_DIV	R/W	0x78	PLL FeedBack 分频寄存器

**PLLLOCK**

ADDR:0x40031030

位域	名称	类型	复位值	描述
31:1	REVERSED	R	0	保留位
0	LOCK	R/W	0	PLL LOCK 输出标志信号(只有当 CPU 连续两次检测到该寄存器为 1 后, 才能将 CLK_EN 位置为有效, 使用 PLL 时钟) 1: PLL 已锁定 0: PLL 未锁定

**BODIE**

ADDR:0x40031034

位域	名称	类型	复位值	描述
31:2	REVERSED	R	0	保留位
1	_2V2	R/W	0	系统电压低于 2.2V 触发中断使能 1: 使能      0: 不使能
0	_1V9	R/W	0	系统电压低于 1.9V 等级触发中断使能 1: 使能      0: 不使能

**BODIF**

ADDR:0x40031038

位域	名称	类型	复位值	描述
31:2	REVERSED	R	0	保留位
1	_2V2	R/W	0	系统电压低于 2.2V 触发中断状态 1: 中断已触发      0: 中断未触发
0	_1V9	R/W	0	系统电压低于 1.9V 触发中断状态 1: 中断已触发      0: 中断未触发

**ADC1IN7**

ADDR: 0x4003103C

位域	名称	类型	复位值	描述
31:5	REVERSED	—	—	保留
4	IOON	R/W	0	ADC1 模块模拟通道 7 所用 IO 开关控制位 (通过此位选择是否打开 SEL 中功能) 1: IO 打开 0: IO 关闭
3:0	SEL	R/W	0	ADC1 模块模拟通道 7 功能选择位 0000: 所有通道关闭 0001: 温度传感器电压 0010: 电池电压 其他: 所有通道关闭



**BODCR**

ADDR: 0x40031040

位域	名称	类型	复位值	描述
31:1	REVERSED	—	—	保留
0	EN	R/W	0	BOD 使能位 1: 开启 0: 关闭

## 6.6 引脚功能配置 (PORTCON)

### 6.6.1 特性

- 可将 UART/I2C/SPI/PWM/COUNTER/CAN 功能配置至任意 I/O 引脚
- 支持上拉、下拉、开漏功能
- 配置管脚输入使能

端口控制模块主要包括管脚输入使能，管脚功能配置，I/O 上拉、下拉、开漏配置。本系列所有型号 PORTCON 模块操作均相同，部分型号无对应管脚时，对应寄存器位无效。

### 6.6.2 功能

端口控制模块主要包括管脚输入使能，管脚功能配置，I/O 上拉、下拉、开漏配置。SWM3200 系列所有型号 PORTCON 模块操作均相同，部分型号无对应管脚时，对应寄存器位无效。

所有 I/O 口默认驱动能力为 12Ma，其中 GPIO M、GPIO N、GPIO P 可通过 PORTx\_DRIVS 寄存器将驱动能力配置为 8Ma。

#### 引脚输入使能

本芯片引脚作为输入或 I2C 相关功能使用时，需要打开引脚对应输入使能寄存器 (INEN\_x)。当寄存器对应位设置为 1 时，输入使能打开，引脚方可获取外部状态。

#### 引脚复用配置

对于部分数字输入输出功能，可以配置到任意 I/O 引脚，以方便板级布局。包括如下功能：

- UARTn\_TX / UARTn\_RX
- UARTn\_CTS / UARTn\_RTS
- I2Cn\_SDA / I2Cn\_SCL
- SPIIn\_SSN / SPIIn\_MOSI / SPIIn\_MISO / SPIIn\_SCK
- TIMER\_Inn / TIMER\_PULSE\_IN
- PWMx\_OUT / PWM\_BREAK

- CAN\_RX / CAN\_TX

端口复用通过 FUNMUXn\_x 寄存器进行配置，每个端口对应 2 个或 3 个 FUNMUX 寄存器，通过将指定编号（见表 B-1、B-2）配置至管脚对应 FUNMUX 寄存器，并在引脚复用寄存器（PORTx\_SEL）将对应管脚选择为复用功能配置，则该引脚被配置为指定数字功能。

表 B-1 功能配置表（A0 功能配置项）：

编号	功能	编号	功能
0_0000	UART0_RXD	0_1101	PWM_BREAK
0_0001	UART1_RXD	0_1110	TIMER_IN0
0_0010	UART2_RXD	0_1111	TIMER_IN2
0_0011	UART3_RXD	1_0000	CAN_RX
0_0100	保留	1_0001	SPI0_SSN
0_0101	I2C0_SCL	1_0010	SPI0_MOSI
0_0110	I2C1_SCL	1_0011	SPI1_SSN
0_0111	PWMA0_OUT	1_0100	SPI1_MOSI
0_1000	PWMA2_OUT	1_0101	UART0_CTS
0_1001	PWMA4_OUT	1_0110	UART1_CTS
0_1010	PWMB0_OUT	1_0111	UART2_CTS
0_1011	PWMB2_OUT	1_1000	UART3_CTS
0_1100	PWMB4_OUT	其他	保留

表 B-2 功能配置表（A1 功能配置项）：

编号	功能	编号	功能
0_0000	UART0_TXD	0_1101	TIMER_PULSE_IN
0_0001	UART1_TXD	0_1110	TIMER_IN1
0_0010	UART2_TXD	0_1111	TIMER_IN3
0_0011	UART3_TXD	1_0000	CAN_TX
0_0100	保留	1_0001	SPI0_SCK
0_0101	I2C0_SDA	1_0010	SPI0_MISO
0_0110	I2C1_SDA	1_0011	SPI1_SCK
0_0111	PWMA1_OUT	1_0100	SPI1_MISO
0_1000	PWMA3_OUT	1_0101	UART0_RTS
0_1001	PWMA5_OUT	1_0110	UART1_RTS
0_1010	PWMB1_OUT	1_0111	UART2_RTS
0_1011	PWMB3_OUT	1_1000	UART3_RTS
0_1100	PWMB5_OUT	其他	保留

### 上拉/下拉/推挽/开漏配置

本芯片每个引脚均可配置为以下模式：

- 上拉输入
- 下拉输入
- 推挽输出

● 开漏输出

作为输入功能使用时，可以开启内部上拉和下拉功能，通过配置 PULLU\_x 及 PULLD\_x 实现，将引脚所在寄存器对应位置为 1，即可实现该功能。

作为输出功能使用时，可配置为推挽输出或推挽输出，通过配置 OPEND\_x 实现。以上配置作为任何功能时均有效，如下图所示。

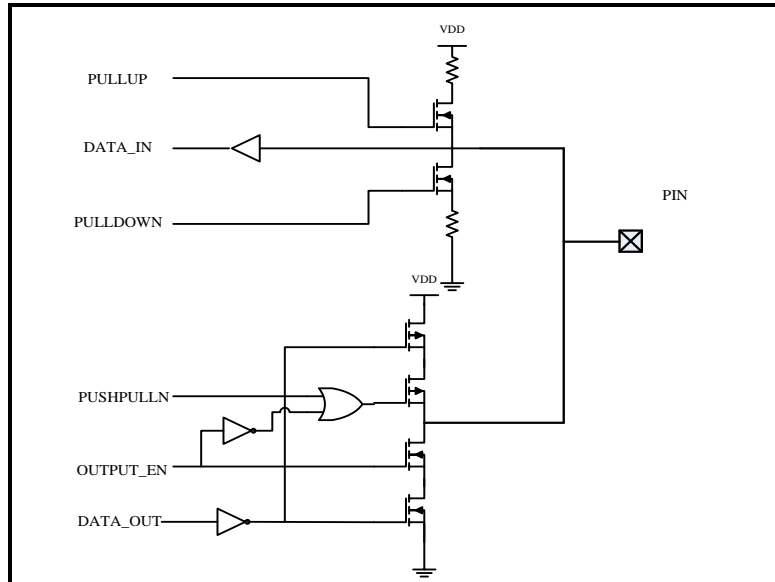


图 6-2 引脚配置结构图

### 引脚复用配置

端口复用通过端口复用寄存器 PORTA\_SEL 寄存器、PORTB\_SEL 寄存器、PORTC\_SEL 寄存器、PORTM\_SEL 寄存器、PORTN\_SEL 寄存器及 PORTP\_SEL 寄存器实现。当指定位配置为对应值时，引脚功能实现切换。

每个端口可能具备以下功能：

- 通用输入输出接口：引脚作为通用输入输出功能，输入或输出指定数字电平
- 外设接口：将对应引脚切换至指定外围功能（该功能为此引脚独有，如 SDIO、NORFLC、SRAMC、SDRAMC 或 LCDC 功能）
- 模拟接口：将对应引脚切换至模拟功能，如模数转换器
- 复用功能配置项：将引脚切换至复用功能项，具体哪个功能取决于该引脚对应的 FUNMUX 寄存器配置。如下图所示：

**错误!不能通过编辑域代码创建对象。**

图 6-3 功能配置结构图

### 6.6.3 寄存器映射

PORTG            BASE: 0x40010000

名称	偏移量	类型	复位值	描述
PORTA_SEL	0x00	R/W	0	端口 A 功能配置寄存器
PORTB_SEL	0x04	R/W	0	端口 B 功能配置寄存器
PORTC_SEL	0x08	R/W	0	端口 C 功能配置寄存器
PORTM_SEL0	0x20	R/W	0	端口 M 功能配置寄存器 0
PORTM_SEL1	0x24	R/W	0	端口 M 功能配置寄存器 1
PORTN_SEL0	0x30	R/W	0	端口 N 功能配置寄存器 0
PORTN_SEL1	0x34	R/W	0	端口 N 功能配置寄存器 1
PORTP_SEL0	0x40	R/W	0	端口 P 功能配置寄存器 0
PORTP_SEL1	0x44	R/W	0	端口 P 功能配置寄存器 1

PORTn            BASE: 0x40010100

名称	偏移量	类型	复位值	描述
PORTA_MUX0	0x100	R/W	0	端口 A 功能配置项寄存器 0
PORTA_MUX1	0x104	R/W	0	端口 A 功能配置项寄存器 1
PORTB_MUX0	0x110	R/W	0	端口 B 功能配置项寄存器 0
PORTB_MUX1	0x114	R/W	0	端口 B 功能配置项寄存器 1
PORTC_MUX0	0x120	R/W	0	端口 C 功能配置项寄存器 0
PORTC_MUX1	0x124	R/W	0	端口 C 功能配置项寄存器 1
PORTC_MUX2	0x128	R/W	0	端口 C 功能配置项寄存器 2
PORTM_MUX0	0x160	R/W	0	端口 M 功能配置项寄存器 0
PORTM_MUX1	0x164	R/W	0	端口 M 功能配置项寄存器 1
PORTM_MUX2	0x168	R/W	0	端口 M 功能配置项寄存器 2
PORTM_MUX3	0x16C	R/W	0	端口 M 功能配置项寄存器 3
PORTN_MUX0	0x170	R/W	0	端口 N 功能配置项寄存器 0
PORTN_MUX1	0x174	R/W	0	端口 N 功能配置项寄存器 1
PORTN_MUX2	0x178	R/W	0	端口 N 功能配置项寄存器 2
PORTP_MUX0	0x180	R/W	0	端口 P 功能配置项寄存器 0
PORTP_MUX1	0x184	R/W	0	端口 P 功能配置项寄存器 1
PORTP_MUX2	0x188	R/W	0	端口 P 功能配置项寄存器 2
PORTP_MUX3	0x18C	R/W	0	端口 P 功能配置项寄存器 3
PORTA_PULLU	0x200	R/W	0	端口 A 上拉使能控制寄存器
PORTC_PULLU	0x210	R/W	0	端口 C 上拉使能控制寄存器
PORTM_PULLU	0x220	R/W	0	端口 M 上拉使能控制寄存器
PORTP_PULLU	0x230	R/W	0	端口 P 上拉使能控制寄存器
PORTB_PULLD	0x300	R/W	0	端口 B 下拉使能控制寄存器
PORTN_PULLD	0x320	R/W	0	端口 N 下拉使能控制寄存器
PORTM_DRIVS	0x540	R/W	0	端口 M 驱动选择控制寄存器
PORTN_DRIVS	0x550	R/W	0	端口 N 驱动选择控制寄存器

名称	偏移量	类型	复位值	描述
<b>PORTP_DRIVS</b>	0x560	R/W	0	端口 P 驱动选择控制寄存器
<b>PORTA_INEN</b>	0x600	R/W	0	端口 A 输入使能控制寄存器
<b>PORTB_INEN</b>	0x610	R/W	0	端口 B 输入使能控制寄存器
<b>PORTC_INEN</b>	0x620	R/W	0	端口 C 输入使能控制寄存器
<b>PORTM_INEN</b>	0x640	R/W	0	端口 M 输入使能控制寄存器
<b>PORTN_INEN</b>	0x650	R/W	0	端口 N 输入使能控制寄存器
<b>PORTP_INEN</b>	0x660	R/W	0	端口 P 输入使能控制寄存器

## 6.6.4 寄存器描述

### PORTA\_SEL

ADDR: 0x40010000

位域	名称	类型	复位值	描述
31:26	REVERSED	—	—	保留
25:24	PIN12	R/W	00	Port A12 功能选择 00: GPIO 01: REVERSED 10: REVERSED 11: ADC0 CH4
23:22	PIN11	R/W	00	Port A11 功能选择 00: GPIO 01: FUNC 10: REVERSED 11: ADC0 CH5
21:20	PIN10	R/W	00	Port A10 功能选择 00: GPIO 01: FUNC 10: REVERSED 11: ADC0 CH 6
19:18	PIN9	R/W	00	Port A9 功能选择 00: GPIO 01: FUNC 10: REVERSED 11: ADC0 CH 7
17:16	PIN8	R/W	00	Port A8 功能选择 00: GPIO 01: FUNC 10: REVERSED 11: REVERSED
15:14	PIN7	R/W	0x0	Port A7 功能选择 00: GPIO 01: FUNC 10: REVERSED 11: REVERSED
13:12	PIN6	R/W	0x0	Port A6 功能选择 00: GPIO 01: FUNC 10: REVERSED 11: REVERSED

位域	名称	类型	复位值	描述
<b>11:10</b>	PIN5	R/W	0x0	Port A5 功能选择 00: GPIO 01: FUNC 10: REVERSED 11: REVERSED
<b>9:8</b>	PIN4	R/W	0x0	Port A4 功能选择 00: GPIO 01: FUNC 10: REVERSED 11: REVERSED
<b>7:6</b>	PIN3	R/W	0x0	Port A3 功能选择 00: GPIO 01: FUNC 10: REVERSED 11: REVERSED
<b>5:4</b>	PIN2	R/W	0x0	Port A2 功能选择 00: GPIO 01: FUNC 10: REVERSED 11: REVERSED
<b>3:2</b>	PIN1	R/W	0x0	Port A1 功能选择 00: GPIO 01: FUNC 10: SWIO 11: REVERSED
<b>1:0</b>	PIN0	R/W	0x0	Port A0 功能选择 00: GPIO 01: FUNC 10: SWCLK 11: REVERSED

**PORTB\_SEL**

ADDR: 0x40010004

位域	名称	类型	复位值	描述
<b>31:26</b>	REVERSED	—	—	保留
<b>25:24</b>	PIN12	R/W	00	Port B11 功能选择 00: GPIO 01: FUNC 10: REVERSED 11: REVERSED

位域	名称	类型	复位值	描述
23:22	PIN11	R/W	00	Port B10 功能选择 00: GPIO 01: FUNC 10: SD_DATA7 11: REVERSED
21:20	PIN10	R/W	00	Port B9 功能选择 00: GPIO 01: FUNC 10: SD_DATA6 11: REVERSED
19:18	PIN9	R/W	00	Port B8 功能选择 00: GPIO 01: FUNC 10: SD_DATA5 11: REVERSED
17:16	PIN8	R/W	00	Port B12 功能选择 00: GPIO 01: REVERSED 10: REVERSED 11: REVERSED
15:14	PIN7	R/W	00	Port B7 功能选择 00: GPIO 01: FUNC 10: SD_DATA4 11: REVERSED
13:12	PIN6	R/W	00	Port B6 功能选择 00: GPIO 01: FUNC 10: SD_DATA3 11: REVERSED
11:10	PIN5	R/W	00	Port B5 功能选择 00: GPIO 01: FUNC 10: SD_DATA2 11: REVERSED
9:8	PIN4	R/W	00	Port B4 功能选择 00: GPIO 01: FUNC 10: SD_DATA1 11: REVERSED



位域	名称	类型	复位值	描述
<b>7:6</b>	PIN3	R/W	00	Port B3 功能选择 00: GPIO 01: FUNC 10: SD_DATA0 11: REVERSED
<b>5:4</b>	PIN2	R/W	00	Port B2 功能选择 00: GPIO 01: FUNC 10: SD_CMD 11: REVERSED
<b>3:2</b>	PIN1	R/W	00	Port B1 功能选择 00: GPIO 01: FUNC 10: SD_CLK 11: REVERSED
<b>1:0</b>	PIN0	R/W	00	Port B0 功能选择 00: GPIO 01: FUNC 10: SD_DETECT 11: REVERSED

**PORTC\_SEL**

ADDR: 0x40010008

位域	名称	类型	复位值	描述
<b>31:16</b>	REVERSED	—	—	保留
<b>15:14</b>	PIN7	R/W	00	Port C7 功能选择 00: GPIO 01: FUNC 10: REVERSED 11: ADC1 模拟通道 0
<b>13:12</b>	PIN6	R/W	00	Port C6 功能选择 00: GPIO 01: FUNC 10: REVERSED 11: ADC1_CH1
<b>11:10</b>	PIN5	R/W	00	Port C5 功能选择 00: GPIO 01: FUNC 10: REVERSED 11: ADC1_CH2

位域	名称	类型	复位值	描述
<b>9:8</b>	PIN4	R/W	00	Port C4 功能选择 00: GPIO 01: FUNC 10: REVERSED 11: ADC1_CH3
<b>7:6</b>	PIN3	R/W	00	Port C3 功能选择 00: GPIO 01: FUNC 10: REVERSED 11: REVERSED
<b>5:4</b>	PIN2	R/W	00	Port C2 功能选择 00: GPIO 01: FUNC 10: REVERSED 11: REVERSED
<b>3:2</b>	PIN1	R/W	00	Port C1 功能选择 00: GPIO 01: FUNC 10: REVERSED 11: REVERSED
<b>1:0</b>	PIN0	R/W	00	Port C0 功能选择 00: GPIO 01: FUNC 10: REVERSED 11: REVERSED

**PORTM\_SEL0**

ADDR: 0x40010020

位域	名称	类型	复位值	描述
<b>31:30</b>	PIN15	R/W	0	Port M15 功能选择 00: GPIO 01: FUNC 10: NFLASH_D0/ SRAM_D0/ SDRAM_D0 11: REVERSED
<b>29:28</b>	PIN14	R/W	0	Port M14 功能选择 00: GPIO 01: FUNC 10: NFLASH_D1/ SRAM_D1/ SDRAM_D1 11: REVERSED

位域	名称	类型	复位值	描述
27:26	PIN13	R/W	0	Port M13 功能选择 00: GPIO 01: FUNC 10: NFLASH_D2/ SRAM_D2/ SDRAM_D2 11: REVERSED
25:24	PIN12	R/W	0	Port M12 功能选择 00: GPIO 01: FUNC 10: NFLASH_D3/ SRAM_D3/ SDRAM_D3 11: REVERSED
23:22	PIN11	R/W	0	Port M11 功能选择 00: GPIO 01: FUNC 10: NFLASH_D4/ SRAM_D4/ SDRAM_D4 11: REVERSED
21:20	PIN10	R/W	0	Port M10 功能选择 00: GPIO 01: FUNC 10: NFLASH_D5/ SRAM_D5/ SDRAM_D5 11: REVERSED
19:18	PIN9	R/W	0	Port M9 功能选择 00: GPIO 01: FUNC 10: NFLASH_D6/ SRAM_D6/ SDRAM_D6 11: 保留
17:16	PIN8	R/W	0	Port M8 功能选择 00: GPIO 01: FUNC 10: NFLASH_D7/ SRAM_D7/ SDRAM_D7 11: REVERSED
15:14	PIN7	R/W	0	Port M7 功能选择 00: GPIO 01: FUNC 10: NFLASH_D8/ SRAM_D8/ SDRAM_D8 11: REVERSED

位域	名称	类型	复位值	描述
13:12	PIN6	R/W	0	Port M6 功能选择 00: GPIO 01: FUNC 10: NFLASH_D9/ SRAM_D9/ SDRAM_D9 11: REVERSED
11:10	PIN5	R/W	0	Port M5 功能选择 00: GPIO 01: FUNC 10: NFLASH_D10/ SRAM_D10/ SDRAM_D10 11: REVERSED
9:8	PIN4	R/W	0	Port M4 功能选择 00: GPIO 01: FUNC 10: NFLASH_D11/ SRAM_D12/ SDRAM_D11 11: REVERSED
7:6	PIN3	R/W	0	Port M3 功能选择 00: GPIO 01: FUNC 10: NFLASH_D12/ SRAM_D12/ SDRAM_D12 11: REVERSED
5:4	PIN2	R/W	0	Port M2 功能选择 00: GPIO 01: FUNC 10: NFLASH_D13/ SRAM_D13/ SDRAM_D13 11: REVERSED
3:2	PIN1	R/W	0	Port M1 功能选择 00: GPIO 01: FUNC 10: NFLASH_D14/ SRAM_D14/ SDRAM_D14 11: REVERSED
1:0	PIN0	R/W	0	Port M0 功能选择 00: GPIO 01: FUNC 10: NFLASH_D15/ SRAM_D15/ SDRAM_D15 11: REVERSED

**PORTM\_SEL1**

ADDR: 0x40010024

位域	名称	类型	复位值	描述
<b>31:12</b>	REVERSED	R	0	保留位
<b>11:10</b>	PIN21	R/W	0	Port M21 功能选择 00: GPIO 01: FUNC 10: SDRAM_CKE 11: REVERSED
<b>9:8</b>	PIN20	R/W	0	Port M20 功能选择 00: GPIO 01: FUNC 10: SRAM_CSN 11: REVERSED
<b>7:6</b>	PIN19	R/W	0	Port M19 功能选择 00: GPIO 01: FUNC 10: SDRAM_CSN 11: REVERSED
<b>5:4</b>	PIN18	R/W	0	Port M18 功能选择 00: GPIO 01: FUNC 10: NFLASH_CEN 11: REVERSED
<b>3:2</b>	PIN17	R/W	0	Port M17 功能选择 00: GPIO 01: FUNC 10: NFLASH_WEN/ SRAM_WEN/ SDRAM_WEN 11: REVERSED
<b>1:0</b>	PIN16	R/W	0	Port M16 功能选择 00: GPIO 01: FUNC 10: NFLASH_OEN/ SRAM_OEN 11: REVERSED

**PORTN\_SEL0**

ADDR: 0x40010030

位域	名称	类型	复位值	描述
<b>31:30</b>	PIN15	R/W	0	Port N15 功能选择 00: GPIO 01: FUNC 10: LCD_DOUT15 11: REVERSED

位域	名称	类型	复位值	描述
<b>29:28</b>	PIN14	R/W	0	Port N14 功能选择 00: GPIO 01: FUNC 10: LCD_DOUT14 11: 保留
<b>27:26</b>	PIN13	R/W	0	Port N13 功能选择 00: GPIO 01: FUNC 10: LCD_DOUT13 11: REVERSED
<b>25:24</b>	PIN12	R/W	0	Port N12 功能选择 00: GPIO 01: FUNC 10: LCD_DOUT12 11: REVERSED
<b>23:22</b>	PIN11	R/W	0	Port N11 功能选择 00: GPIO 01: FUNC 10: LCD_DOUT11 11: REVERSED
<b>21:20</b>	PIN10	R/W	0	Port N10 功能选择 00: GPIO 01: FUNC 10: LCD_DOUT10 11: REVERSED
<b>19:18</b>	PIN9	R/W	0	Port N9 功能选择 00: GPIO 01: FUNC 10: LCD_DOUT9 11: REVERSED
<b>17:16</b>	PIN8	R/W	0	Port N8 功能选择 00: GPIO 01: FUNC 10: LCD_DOUT8 11: REVERSED
<b>15:14</b>	PIN7	R/W	0	Port N7 功能选择 00: GPIO 01: FUNC 10: LCD_DOUT7 11: REVERSED
<b>13:12</b>	PIN6	R/W	0	Port N6 功能选择 00: GPIO 01: FUNC 10: LCD_DOUT6 11: REVERSED

位域	名称	类型	复位值	描述
11:10	PIN5	R/W	0	Port N5 功能选择 00: GPIO 01: FUNC 10: LCD_DOUT5 11: REVERSED
9:8	PIN4	R/W	0	Port N4 功能选择 00: GPIO 01: FUNC 10: LCD_DOUT4 11: REVERSED
7:6	PIN3	R/W	0	Port N3 功能选择 00: GPIO 01: FUNC 10: LCD_DOUT3 11: REVERSED
5:4	PIN2	R/W	0	Port N2 功能选择 00: GPIO 01: FUNC 10: LCD_DOUT2 11: ADC1_CH6
3:2	PIN1	R/W	0	Port N1 功能选择 00: GPIO 01: FUNC 10: LCD_DOUT1 11: ADC1_CH5
1:0	PIN0	R/W	0	Port N0 功能选择 00: GPIO 01: FUNC 10: LCD_DOUT0 11: ADC1_CH4

**PORTN\_SEL1**

ADDR: 0x40010034

位域	名称	类型	复位值	描述
31:8	REVERSED	R	0	保留位
7:6	PIN19	R/W	0	Port N19 功能选择 00: GPIO 01: REVERSED 10: LCD_WNR 11: REVERSED
5:4	PIN18	R/W	0	Port N18 功能选择 00: GPIO 01: REVERSED 10: LCD_RS 11: REVERSED

位域	名称	类型	复位值	描述
<b>3:2</b>	PIN17	R/W	0	Port N17 功能选择 00: GPIO 01: FUNC 10: LCD_CSN 11: REVERSED
<b>1:0</b>	PIN16	R/W	0	Port N16 功能选择 00: GPIO 01: FUNC 10: LCD_RD 11: REVERSED

**PORTP\_SELO**

ADDR: 0x40010040

位域	名称	类型	复位值	描述
<b>31:30</b>	PIN15	R/W	0	Port P15 功能选择 00: GPIO 01: FUNC 10: NFLASH_ADDR15/ SRAM_ADDR15/ SDRAM_RAS 11: REVERSED
<b>29:28</b>	PIN14	R/W	0	Port P14 功能选择 00: GPIO 01: FUNC 10: NFLASH_ADDR14/ SRAM_ADDR14/ SDRAM_CAS 11: REVERSED
<b>27:26</b>	PIN13	R/W	0	Port N13 功能选择 00: GPIO 01: FUNC 10: NFLASH_ADDR13/ SRAM_ADDR13/ SDRAM_CLK 11: REVERSED
<b>25:24</b>	PIN12	R/W	0	Port P12 功能选择 00: GPIO 01: FUNC 10: NFLASH_ADDR12/ SRAM_ADDR12/ SDRAM_ADDR12 11: SD_DETECT



位域	名称	类型	复位值	描述
23:22	PIN11	R/W	0	Port P11 功能选择 00: GPIO 01: FUNC 10: NFLASH_ADDR11/ SRAM_ADDR11/ SDRAM_ADDR11 11: SD_CLK
21:20	PIN10	R/W	0	Port P10 功能选择 00: GPIO 01: FUNC 10: NFLASH_ADDR10/ SRAM_ADDR10/ SDRAM_ADDR10 11: SD_CMD
19:18	PIN9	R/W	0	Port P9 功能选择 00: GPIO 01: FUNC 10: NFLASH_ADDR9/ SRAM_ADDR9/ SDRAM_ADDR9 11: SD_DATA0
17:16	PIN8	R/W	0	Port P8 功能选择 00: GPIO 01: FUNC 10: NFLASH_ADDR8/ SRAM_ADDR8/ SDRAM_ADDR8 11: SD_DATA1
15:14	PIN7	R/W	0	Port P7 功能选择 00: GPIO 01: FUNC 10: NFLASH_ADDR7/ SRAM_ADDR7/ SDRAM_ADDR7 11: SD_DATA2
13:12	PIN6	R/W	0	Port P6 功能选择 00: GPIO 01: FUNC 10: NFLASH_ADDR6/ SRAM_ADDR6/ SDRAM_ADDR6 11: SD_DATA3
11:10	PIN5	R/W	0	Port P5 功能选择 00: GPIO 01: FUNC 10: NFLASH_ADDR5/ SRAM_ADDR5/ SDRAM_ADDR5 11: SD_DATA4

位域	名称	类型	复位值	描述
<b>9:8</b>	PIN4	R/W	0	Port P4 功能选择 00: GPIO 01: FUNC 10: NFLASH_ADDR4/ SRAM_ADDR4/ SDRAM_ADDR4 11: SD_DATA5
<b>7:6</b>	PIN3	R/W	0	Port P3 功能选择 00: GPIO 01: FUNC 10: NFLASH_ADDR3/ SRAM_ADDR3/ SDRAM_ADDR3 11: SD_DATA6
<b>5:4</b>	PIN2	R/W	0	Port P2 功能选择 00: GPIO 01: FUNC 10: NFLASH_ADDR2/ SRAM_ADDR2/ SDRAM_ADDR2 11: SD_DATA7
<b>3:2</b>	PIN1	R/W	0	Port P1 功能选择 00: GPIO 01: FUNC 10: NFLASH_ADDR1/ SRAM_ADDR1/ SDRAM_ADDR1 11: REVERSED
<b>1:0</b>	PIN0	R/W	0	Port P0 功能选择 00: GPIO 01: FUNC 10: NFLASH_ADDR0/ SRAM_ADDR0/ SDRAM_ADDR0 11: REVERSED

**PORTP\_SEL1**

ADDR: 0x40010044

位域	名称	类型	复位值	描述
<b>31:16</b>	REVERSED	R	0	保留位
<b>15:14</b>	PIN23	R/W	0	Port P23 功能选择 00: GPIO 01: FUNC 10: NFLASH_ADDR23/ SRAM_ADDR23 11: REVERSED

位域	名称	类型	复位值	描述
13:12	PIN22	R/W	0	Port P22 功能选择 00: GPIO 01: FUNC 10: NFLASH_ADDR22/ SRAM_ADDR22 11: REVERSED
11:10	PIN21	R/W	0	Port P21 功能选择 00: GPIO 01: FUNC 10: NFLASH_ADDR21/ SRAM_ADDR21/ SDRAM_BA1 11: REVERSED
9:8	PIN20	R/W	0	Port P20 功能选择 00: GPIO 01: FUNC 10: NFLASH_ADDR20/ SRAM_ADDR20/ SDRAM_BA0 11: REVERSED
7:6	PIN19	R/W	0	Port P19 功能选择 00: GPIO 01: FUNC 10: NFLASH_ADDR19/ SRAM_ADDR19 11: REVERSED
5:4	PIN18	R/W	0	Port P18 功能选择 00: GPIO 01: FUNC 10: NFLASH_ADDR18/ SRAM_ADDR18 11: REVERSED
3:2	PIN17	R/W	0	Port P17 功能选择 00: GPIO 01: FUNC 10: NFLASH_ADDR17/ SRAM_ADDR17/ SDRAM_UDQ 11: REVERSED
1:0	PIN16	R/W	0	Port P16 功能选择 00: GPIO 01: FUNC 10: NFLASH_ADDR16/ SRAM_ADDR16/ SDRAM_LDQ 11: REVERSED

**PORTA 端口复用功能寄存器 PORTA\_MUX0**

ADDR: 0x40010100

位域	名称	类型	复位值	描述
31:30	REVERSED	R	0	保留位
29:25	PIN5	R/W	0	Port A5 功能配置, 对应编号见功能配置表 B-2
24:20	PIN4	R/W	0	Port A4 功能配置, 对应编号见功能配置表 B-1
19:15	PIN3	R/W	0	Port A3 功能配置, 对应编号见功能配置表 B-2
14:10	PIN2	R/W	0	Port A2 功能配置, 对应编号见功能配置表 B-1
9:5	PIN1	R/W	0	Port A1 功能配置, 对应编号见功能配置表 B-2
4:0	PIN0	R/W	0	Port A0 功能配置, 对应编号见功能配置表 B-1

**PORTA 端口复用功能寄存器 PORTA\_MUX1**

ADDR: 0x40010104

位域	名称	类型	复位值	描述
31:30	REVERSED	R	0	保留位
29:25	PIN11	R/W	0	Port A11 功能配置, 对应编号见功能配置表 B-2
24:20	PIN10	R/W	0	Port A10 功能配置, 对应编号见功能配置表 B-1
19:15	PIN9	R/W	0	Port A9 功能配置, 对应编号见功能配置表 B-2
14:10	PIN8	R/W	0	Port A8 功能配置, 对应编号见功能配置表 B-1
9:5	PIN7	R/W	0	Port A7 功能配置, 对应编号见功能配置表 B-2
4:0	PIN6	R/W	0	Port A6 功能配置, 对应编号见功能配置表 B-1

**PORTB 端口复用功能寄存器 PORTB\_MUX0**

ADDR: 0x40010110

位域	名称	类型	复位值	描述
31:30	REVERSED	R	0	保留位
29:25	PIN5	R/W	0	Port B5 功能配置, 对应编号见功能配置表 B-2
24:20	PIN4	R/W	0	Port B4 功能配置, 对应编号见功能配置表 B-1

位域	名称	类型	复位值	描述
19:15	PIN3	R/W	0	Port B3 功能配置, 对应编号见功能配置表 B-2
14:10	PIN2	R/W	0	Port B2 功能配置, 对应编号见功能配置表 B-1
9:5	PIN1	R/W	0	Port B1 功能配置, 对应编号见功能配置表 B-2
4:0	PIN0	R/W	0	Port B0 功能配置, 对应编号见功能配置表 B-1

**PORTB 端口复用功能寄存器 PORTB\_MUX1**

ADDR: 0x40010114

位域	名称	类型	复位值	描述
31:30	REVERSED	R	0	保留位
29:25	PIN11	R/W	0	Port B11 功能配置, 对应编号见功能配置表 B-2
24:20	PIN10	R/W	0	Port B10 功能配置, 对应编号见功能配置表 B-1
19:15	PIN9	R/W	0	Port B9 功能配置, 对应编号见功能配置表 B-2
14:10	PIN8	R/W	0	Port B8 功能配置, 对应编号见功能配置表 B-1
9:5	PIN7	R/W	0	Port B7 功能配置, 对应编号见功能配置表 B-2
4:0	PIN6	R/W	0	Port B6 功能配置, 对应编号见功能配置表 B-1

**PORTC 端口复用功能寄存器 PORTC\_MUX0**

ADDR: 0x40010120

位域	名称	类型	复位值	描述
31:30	REVERSED	R	0	保留位
29:25	PIN5	R/W	0	Port C5 功能配置, 对应编号见功能配置表 B-2
24:20	PIN4	R/W	0	Port C4 功能配置, 对应编号见功能配置表 B-1
19:15	PIN3	R/W	0	Port C3 功能配置, 对应编号见功能配置表 B-2
14:10	PIN2	R/W	0	Port C2 功能配置, 对应编号见功能配置表 B-1
9:5	PIN1	R/W	0	Port C1 功能配置, 对应编号见功能配置表 B-2

位域	名称	类型	复位值	描述
4:0	PIN0	R/W	0	Port C0 功能配置, 对应编号见功能配置表 B-1

**PORTC 端口复用功能寄存器 PORTC\_MUX1**

ADDR: 0x40010124

位域	名称	类型	复位值	描述
31:10	REVERSED	R	0	保留位
9:5	PIN7	R/W	0	Port C7 功能配置, 对应编号见功能配置表 B-2
4:0	PIN6	R/W	0	Port C6 功能配置, 对应编号见功能配置表 B-1

**PORTM 端口复用功能寄存器 PORTM\_MUX0**

ADDR: 0x40010160

位域	名称	类型	复位值	描述
31:30	REVERSED	R	0	保留位
29:25	PIN5	R/W	0	Port M5 功能配置, 对应编号见功能配置表 B-2
24:20	PIN4	R/W	0	Port M4 功能配置, 对应编号见功能配置表 B-1
19:15	PIN3	R/W	0	Port M3 功能配置, 对应编号见功能配置表 B-2
14:10	PIN2	R/W	0	Port M2 功能配置, 对应编号见功能配置表 B-1
9:5	PIN1	R/W	0	Port M1 功能配置, 对应编号见功能配置表 B-2
4:0	PIN0	R/W	0	Port M0 功能配置, 对应编号见功能配置表 B-1

**PORTM 端口复用功能寄存器 PORTM\_MUX1**

ADDR: 0x40010164

位域	名称	类型	复位值	描述
31:30	REVERSED	R	0	保留位
29:25	PIN11	R/W	0	Port M11 功能配置, 对应编号见功能配置表 B-2
24:20	PIN10	R/W	0	Port M10 功能配置, 对应编号见功能配置表 B-1
19:15	PIN9	R/W	0	Port M9 功能配置, 对应编号见功能配置表 B-2

位域	名称	类型	复位值	描述
14:10	PIN8	R/W	0	Port M8 功能配置, 对应编号见功能配置表 B-1
9:5	PIN7	R/W	0	Port M7 功能配置, 对应编号见功能配置表 B-2
4:0	PIN6	R/W	0	Port M6 功能配置, 对应编号见功能配置表 B-1

**PORTM 端口复用功能寄存器 PORTM\_MUX2**

ADDR: 0x40010168

位域	名称	类型	复位值	描述
31:30	REVERSED	R	0	保留位
29:25	PIN17	R/W	0	Port M17 功能配置, 对应编号见功能配置表 B-2
24:20	PIN16	R/W	0	Port M16 功能配置, 对应编号见功能配置表 B-1
19:15	PIN15	R/W	0	Port M15 功能配置, 对应编号见功能配置表 B-2
14:10	PIN14	R/W	0	Port M14 功能配置, 对应编号见功能配置表 B-1
9:5	PIN13	R/W	0	Port M13 功能配置, 对应编号见功能配置表 B-2
4:0	PIN12	R/W	0	Port M12 功能配置, 对应编号见功能配置表 B-1

**PORTM 端口复用功能寄存器 PORTM\_MUX3**

ADDR: 0x4001016C

位域	名称	类型	复位值	描述
31:20	REVERSED	R	0	保留位
19:15	PIN21	R/W	0	Port M21 功能配置, 对应编号见功能配置表 B-2
14:10	PIN20	R/W	0	Port M20 功能配置, 对应编号见功能配置表 B-1
9:5	PIN19	R/W	0	Port M19 功能配置, 对应编号见功能配置表 B-2
4:0	PIN18	R/W	0	Port M18 功能配置, 对应编号见功能配置表 B-1

**PORTN 端口复用功能寄存器 PORTN\_MUX0**

ADDR: 0x40010170

位域	名称	类型	复位值	描述
31:30	REVERSED	R	0	保留位
29:25	PIN5	R/W	0	Port N5 功能配置, 对应编号见功能配置表 B-2
24:20	PIN4	R/W	0	Port N4 功能配置, 对应编号见功能配置表 B-1
19:15	PIN3	R/W	0	Port N3 功能配置, 对应编号见功能配置表 B-2
14:10	PIN2	R/W	0	Port N2 功能配置, 对应编号见功能配置表 B-1
9:5	PIN1	R/W	0	Port N1 功能配置, 对应编号见功能配置表 B-2
4:0	PIN0	R/W	0	Port N0 功能配置, 对应编号见功能配置表 B-1

**PORTN 端口复用功能寄存器 PORTN\_MUX1**

ADDR: 0x40010174

位域	名称	类型	复位值	描述
31:30	REVERSED	R	0	保留位
29:25	PIN11	R/W	0	Port N11 功能配置, 对应编号见功能配置表 B-2
24:20	PIN10	R/W	0	Port N10 功能配置, 对应编号见功能配置表 B-1
19:15	PIN9	R/W	0	Port N9 功能配置, 对应编号见功能配置表 B-2
14:10	PIN8	R/W	0	Port N8 功能配置, 对应编号见功能配置表 B-1
9:5	PIN7	R/W	0	Port N7 功能配置, 对应编号见功能配置表 B-2
4:0	PIN6	R/W	0	Port N6 功能配置, 对应编号见功能配置表 B-1

**PORTN 端口复用功能寄存器 PORTN\_MUX2**

ADDR: 0x40010178

位域	名称	类型	复位值	描述
31:30	REVERSED	R	0	保留位
29:25	PIN17	R/W	0	Port N17 功能配置, 对应编号见功能配置表 B-2
24:20	PIN16	R/W	0	Port N16 功能配置, 对应编号见功能配置表 B-1



位域	名称	类型	复位值	描述
19:15	PIN15	R/W	0	Port N15 功能配置, 对应编号见功能配置表 B-2
14:10	PIN14	R/W	0	Port N14 功能配置, 对应编号见功能配置表 B-1
9:5	PIN13	R/W	0	Port N13 功能配置, 对应编号见功能配置表 B-2
4:0	PIN12	R/W	0	Port N12 功能配置, 对应编号见功能配置表 B-1

**PORTP 端口复用功能寄存器 PORTP\_MUX0**

ADDR: 0x40010180

位域	名称	类型	复位值	描述
31:30	REVERSED	R	0	保留位
29:25	PIN5	R/W	0	Port P5 功能配置, 对应编号见功能配置表 B-2
24:20	PIN4	R/W	0	Port P4 功能配置, 对应编号见功能配置表 B-1
19:15	PIN3	R/W	0	Port P3 功能配置, 对应编号见功能配置表 B-2
14:10	PIN2	R/W	0	Port P2 功能配置, 对应编号见功能配置表 B-1
9:5	PIN1	R/W	0	Port P1 功能配置, 对应编号见功能配置表 B-2
4:0	PIN0	R/W	0	Port P0 功能配置, 对应编号见功能配置表 B-1

**PORTP 端口复用功能寄存器 PORTP\_MUX1**

ADDR: 0x40010184

位域	名称	类型	复位值	描述
31:30	REVERSED	R	0	保留位
29:25	PIN11	R/W	0	Port P11 功能配置, 对应编号见功能配置表 B-2
24:20	PIN10	R/W	0	Port P10 功能配置, 对应编号见功能配置表 B-1
19:15	PIN9	R/W	0	Port P9 功能配置, 对应编号见功能配置表 B-2
14:10	PIN8	R/W	0	Port P8 功能配置, 对应编号见功能配置表 B-1
9:5	PIN7	R/W	0	Port P7 功能配置, 对应编号见功能配置表 B-2

位域	名称	类型	复位值	描述
4:0	PIN6	R/W	0	Port P6 功能配置, 对应编号见功能配置表 B-1

**PORTP 端口复用功能寄存器 PORTP\_MUX2**

ADDR: 0x40010188

位域	名称	类型	复位值	描述
31:30	REVERSED	R	0	保留位
29:25	PIN17	R/W	0	Port P17 功能配置, 对应编号见功能配置表 B-2
24:20	PIN16	R/W	0	Port P16 功能配置, 对应编号见功能配置表 B-1
19:15	PIN15	R/W	0	Port P15 功能配置, 对应编号见功能配置表 B-2
14:10	PIN14	R/W	0	Port P14 功能配置, 对应编号见功能配置表 B-1
9:5	PIN13	R/W	0	Port P13 功能配置, 对应编号见功能配置表 B-2
4:0	PIN12	R/W	0	Port P12 功能配置, 对应编号见功能配置表 B-1

**PORTP 端口复用功能寄存器 PORTP\_MUX3**

ADDR: 0x4001018C

位域	名称	类型	复位值	描述
31:30	REVERSED	R	0	保留位
29:25	PIN23	R/W	0	Port P23 功能配置, 对应编号见功能配置表 B-2
24:20	PIN22	R/W	0	Port P22 功能配置, 对应编号见功能配置表 B-1
19:15	PIN21	R/W	0	Port P21 功能配置, 对应编号见功能配置表 B-2
14:10	PIN20	R/W	0	Port P20 功能配置, 对应编号见功能配置表 B-1
9:5	PIN19	R/W	0	Port P19 功能配置, 对应编号见功能配置表 B-2
4:0	PIN18	R/W	0	Port P18 功能配置, 对应编号见功能配置表 B-1

**PORTA 端口上拉功能寄存器 PORTA\_PULLU**

ADDR: 0x40010200

位域	名称	类型	复位值	描述
----	----	----	-----	----

位域	名称	类型	复位值	描述
<b>31:13</b>	REVERSED	R	0	保留位
<b>12</b>	PIN12	R/W	00	PIN12 上拉电阻使能 0: 禁能 1: 使能
<b>11</b>	PIN11	R/W	00	PIN11 上拉电阻使能 0: 禁能 1: 使能
<b>10</b>	PIN10	R/W	00	PIN10 上拉电阻使能 0: 禁能 1: 使能
<b>9</b>	PIN9	R/W	00	PIN9 上拉电阻使能 0: 禁能 1: 使能
<b>8</b>	PIN8	R/W	00	PIN8 上拉电阻使能 0: 禁能 1: 使能
<b>7</b>	PIN7	R/W	00	PIN7 上拉电阻使能 0: 禁能 1: 使能
<b>6</b>	PIN6	R/W	00	PIN6 上拉电阻使能 0: 禁能 1: 使能
<b>5</b>	PIN5	R/W	00	PIN5 上拉电阻使能 0: 禁能 1: 使能
<b>4</b>	PIN4	R/W	00	PIN4 上拉电阻使能 0: 禁能 1: 使能
<b>3</b>	PIN3	R/W	00	PIN3 上拉电阻使能 0: 禁能 1: 使能
<b>2</b>	PIN2	R/W	00	PIN2 上拉电阻使能 0: 禁能 1: 使能
<b>1</b>	PIN1	R/W	00	PIN1 上拉电阻使能 0: 禁能 1: 使能
<b>0</b>	PIN0	R/W	00	PIN0 上拉电阻使能 0: 禁能 1: 使能

**PORTC 端口上拉功能寄存器 PORTC\_PULLU**
*ADDR: 0x40010210*

位域	名称	类型	复位值	描述
<b>31:8</b>	REVERSED	R	0	保留位
<b>7</b>	PIN7	R/W	00	PIN7 上拉电阻使能 0: 禁能 1: 使能
<b>6</b>	PIN6	R/W	00	PIN6 上拉电阻使能 0: 禁能 1: 使能
<b>5</b>	PIN5	R/W	00	PIN5 上拉电阻使能 0: 禁能 1: 使能
<b>4</b>	PIN4	R/W	00	PIN4 上拉电阻使能 0: 禁能 1: 使能

位域	名称	类型	复位值	描述
3	PIN3	R/W	00	PIN3 上拉电阻使能 0: 禁能 1: 使能
2	PIN2	R/W	00	PIN2 上拉电阻使能 0: 禁能 1: 使能
1	PIN1	R/W	00	PIN1 上拉电阻使能 0: 禁能 1: 使能
0	PIN0	R/W	00	PIN0 上拉电阻使能 0: 禁能 1: 使能

**PORTM 端口上拉功能寄存器 PORTM\_PULLU**

ADDR: 0x40010220

位域	名称	类型	复位值	描述
31:22	REVERSED	R	0	保留位
21	PIN21	R/W	00	PIN21 上拉电阻使能 0: 禁能 1: 使能
20	PIN20	R/W	00	PIN20 上拉电阻使能 0: 禁能 1: 使能
19	PIN19	R/W	00	PIN19 上拉电阻使能 0: 禁能 1: 使能
18	PIN18	R/W	00	PIN18 上拉电阻使能 0: 禁能 1: 使能
17	PIN17	R/W	00	PIN17 上拉电阻使能 0: 禁能 1: 使能
16	PIN16	R/W	00	PIN16 上拉电阻使能 0: 禁能 1: 使能
15	PIN15	R/W	00	PIN15 上拉电阻使能 0: 禁能 1: 使能
14	PIN14	R/W	00	PIN14 上拉电阻使能 0: 禁能 1: 使能
13	PIN13	R/W	00	PIN13 上拉电阻使能 0: 禁能 1: 使能
12	PIN12	R/W	00	PIN12 上拉电阻使能 0: 禁能 1: 使能
11	PIN11	R/W	00	PIN11 上拉电阻使能 0: 禁能 1: 使能
10	PIN10	R/W	00	PIN10 上拉电阻使能 0: 禁能 1: 使能
9	PIN9	R/W	00	PIN9 上拉电阻使能 0: 禁能 1: 使能
8	PIN8	R/W	00	PIN8 上拉电阻使能 0: 禁能 1: 使能

位域	名称	类型	复位值	描述
7	PIN7	R/W	00	PIN7 上拉电阻使能 0: 禁能 1: 使能
6	PIN6	R/W	00	PIN6 上拉电阻使能 0: 禁能 1: 使能
5	PIN5	R/W	00	PIN5 上拉电阻使能 0: 禁能 1: 使能
4	PIN4	R/W	00	PIN4 上拉电阻使能 0: 禁能 1: 使能
3	PIN3	R/W	00	PIN3 上拉电阻使能 0: 禁能 1: 使能
2	PIN2	R/W	00	PIN2 上拉电阻使能 0: 禁能 1: 使能
1	PIN1	R/W	00	PIN1 上拉电阻使能 0: 禁能 1: 使能
0	PIN0	R/W	00	PIN0 上拉电阻使能 0: 禁能 1: 使能

**PORTP 端口上拉功能寄存器 PORTP\_PULLU**

ADDR: 0x40010230

位域	名称	类型	复位值	描述
31:24	REVERSED	R	0	保留位
23	PIN23	R/W	00	PIN23 上拉电阻使能 0: 禁能 1: 使能
22	PIN22	R/W	00	PIN22 上拉电阻使能 0: 禁能 1: 使能
21	PIN21	R/W	00	PIN21 上拉电阻使能 0: 禁能 1: 使能
20	PIN20	R/W	00	PIN20 上拉电阻使能 0: 禁能 1: 使能
19	PIN19	R/W	00	PIN19 上拉电阻使能 0: 禁能 1: 使能
18	PIN18	R/W	00	PIN18 上拉电阻使能 0: 禁能 1: 使能
17	PIN17	R/W	00	PIN17 上拉电阻使能 0: 禁能 1: 使能
16	PIN16	R/W	00	PIN16 上拉电阻使能 0: 禁能 1: 使能
15	PIN15	R/W	00	PIN15 上拉电阻使能 0: 禁能 1: 使能

<b>14</b>	PIN14	R/W	00	PIN14 上拉电阻使能 0: 禁能 1: 使能
<b>13</b>	PIN13	R/W	00	PIN13 上拉电阻使能 0: 禁能 1: 使能
<b>12</b>	PIN12	R/W	00	PIN12 上拉电阻使能 0: 禁能 1: 使能
<b>11</b>	PIN11	R/W	00	PIN11 上拉电阻使能 0: 禁能 1: 使能
<b>10</b>	PIN10	R/W	00	PIN10 上拉电阻使能 0: 禁能 1: 使能
<b>9</b>	PIN9	R/W	00	PIN9 上拉电阻使能 0: 禁能 1: 使能
<b>8</b>	PIN8	R/W	00	PIN8 上拉电阻使能 0: 禁能 1: 使能
<b>7</b>	PIN7	R/W	00	PIN7 上拉电阻使能 0: 禁能 1: 使能
<b>6</b>	PIN6	R/W	00	PIN6 上拉电阻使能 0: 禁能 1: 使能
<b>5</b>	PIN5	R/W	00	PIN5 上拉电阻使能 0: 禁能 1: 使能
<b>4</b>	PIN4	R/W	00	PIN4 上拉电阻使能 0: 禁能 1: 使能
<b>3</b>	PIN3	R/W	00	PIN3 上拉电阻使能 0: 禁能 1: 使能
<b>2</b>	PIN2	R/W	00	PIN2 上拉电阻使能 0: 禁能 1: 使能
<b>1</b>	PIN1	R/W	00	PIN1 上拉电阻使能 0: 禁能 1: 使能
<b>0</b>	PIN0	R/W	00	PIN0 上拉电阻使能 0: 禁能 1: 使能

**PORTB 端口下拉功能寄存器 PORTB\_PULLD**

ADDR: 0x40010300

位域	名称	类型	复位值	描述
<b>31:16</b>	REVERSED	R	0	保留位
<b>13</b>	PIN13	R/W	00	PIN13 下拉电阻使能 0: 禁能 1: 使能
<b>12</b>	PIN12	R/W	00	PIN12 下拉电阻使能 0: 禁能 1: 使能
<b>11</b>	PIN11	R/W	00	PIN11 下拉电阻使能 0: 禁能 1: 使能

位域	名称	类型	复位值	描述
10	PIN10	R/W	00	PIN10 下拉电阻使能 0: 禁能 1: 使能
9	PIN9	R/W	00	PIN9 下拉电阻使能 0: 禁能 1: 使能
8	PIN8	R/W	00	PIN8 下拉电阻使能 0: 禁能 1: 使能
7	PIN7	R/W	00	PIN7 下拉电阻使能 0: 禁能 1: 使能
6	PIN6	R/W	00	PIN6 下拉电阻使能 0: 禁能 1: 使能
5	PIN5	R/W	00	PIN5 下拉电阻使能 0: 禁能 1: 使能
4	PIN4	R/W	00	PIN4 下拉电阻使能 0: 禁能 1: 使能
3	PIN3	R/W	00	PIN3 下拉电阻使能 0: 禁能 1: 使能
2	PIN2	R/W	00	PIN2 下拉电阻使能 0: 禁能 1: 使能
1	PIN1	R/W	00	PIN1 下拉电阻使能 0: 禁能 1: 使能
0	PIN0	R/W	00	PIN0 下拉电阻使能 0: 禁能 1: 使能

**PORTM 端口下拉功能寄存器 PORTN\_PULLD**

ADDR: 0x40010320

位域	名称	类型	复位值	描述
31:20	REVERSED	R	0	保留位
19	PIN19	R/W	00	PIN19 下拉电阻使能 0: 禁能 1: 使能
18	PIN18	R/W	00	PIN18 下拉电阻使能 0: 禁能 1: 使能
17	PIN17	R/W	00	PIN17 下拉电阻使能 0: 禁能 1: 使能
16	PIN16	R/W	00	PIN16 下拉电阻使能 0: 禁能 1: 使能
15	PIN15	R/W	00	PIN15 下拉电阻使能 0: 禁能 1: 使能
14	PIN14	R/W	00	PIN14 下拉电阻使能 0: 禁能 1: 使能
13	PIN13	R/W	00	PIN13 下拉电阻使能 0: 禁能 1: 使能

位域	名称	类型	复位值	描述
12	PIN12	R/W	00	PIN12 下拉电阻使能 0: 禁能 1: 使能
11	PIN11	R/W	00	PIN11 下拉电阻使能 0: 禁能 1: 使能
10	PIN10	R/W	00	PIN10 下拉电阻使能 0: 禁能 1: 使能
9	PIN9	R/W	00	PIN9 下拉电阻使能 0: 禁能 1: 使能
8	PIN8	R/W	00	PIN8 下拉电阻使能 0: 禁能 1: 使能
7	PIN7	R/W	00	PIN7 下拉电阻使能 0: 禁能 1: 使能
6	PIN6	R/W	00	PIN6 下拉电阻使能 0: 禁能 1: 使能
5	PIN5	R/W	00	PIN5 下拉电阻使能 0: 禁能 1: 使能
4	PIN4	R/W	00	PIN4 下拉电阻使能 0: 禁能 1: 使能
3	PIN3	R/W	00	PIN3 下拉电阻使能 0: 禁能 1: 使能
2	PIN2	R/W	00	PIN2 下拉电阻使能 0: 禁能 1: 使能
1	PIN1	R/W	00	PIN1 下拉电阻使能 0: 禁能 1: 使能
0	PIN0	R/W	00	PIN0 下拉电阻使能 0: 禁能 1: 使能

**PORTM 端口驱动选择寄存器 PORTM\_DRIVS**

ADDR: 0x40010540

位域	名称	类型	复位值	描述
31:22	REVERSED	R	0	保留位
21	PIN21	R/W	0x1	Port M21 驱动选择位 1: 12Ma 0: 8Ma
20	PIN20	R/W	0x1	Port M20 驱动选择位 1: 12Ma 0: 8Ma
19	PIN19	R/W	0x1	Port M19 驱动选择位 1: 12Ma 0: 8Ma
18	PIN18	R/W	0x1	Port M18 驱动选择位 1: 12Ma 0: 8Ma
17	PIN17	R/W	0x1	Port M17 驱动选择位 1: 12Ma 0: 8Ma
16	PIN16	R/W	0x1	Port M16 驱动选择位 1: 12Ma 0: 8Ma



位域	名称	类型	复位值	描述
15	PIN15	R/W	0x1	Port M15 驱动选择位 1: 12Ma      0: 8Ma
14	PIN14	R/W	0x1	Port M14 驱动选择位 1: 12Ma      0: 8Ma
13	PIN13	R/W	0x1	Port M13 驱动选择位 1: 12Ma      0: 8Ma
12	PIN12	R/W	0x1	Port M12 驱动选择位 1: 12Ma      0: 8Ma
11	PIN11	R/W	0x1	Port M11 驱动选择位 1: 12Ma      0: 8Ma
10	PIN10	R/W	0x1	Port M10 驱动选择位 1: 12Ma      0: 8Ma
9	PIN9	R/W	0x1	Port M9 驱动选择位 1: 12Ma      0: 8Ma
8	PIN8	R/W	0x1	Port M8 驱动选择位 1: 12Ma      0: 8Ma
7	PIN7	R/W	0x1	Port M7 驱动选择位 1: 12Ma      0: 8Ma
6	PIN6	R/W	0x1	Port M6 驱动选择位 1: 12Ma      0: 8Ma
5	PIN5	R/W	0x1	Port M5 驱动选择位 1: 12Ma      0: 8Ma
4	PIN4	R/W	0x1	Port M4 驱动选择位 1: 12Ma      0: 8Ma
3	PIN3	R/W	0x1	Port M3 驱动选择位 1: 12Ma      0: 8Ma
2	PIN2	R/W	0x1	Port M2 驱动选择位 1: 12Ma      0: 8Ma
1	PIN1	R/W	0x1	Port M1 驱动选择位 1: 12Ma      0: 8Ma
0	PIN0	R/W	0x1	Port M0 驱动选择位 1: 12Ma      0: 8Ma

**PORTN 端口驱动选择寄存器 PORTN\_DRIVS**

ADDR: 0x40010550

位域	名称	类型	复位值	描述
31:20	REVERSED	R	0	保留位
19	PIN19	R/W	0x1	Port N19 驱动选择位 1: 12Ma      0: 8Ma
18	PIN18	R/W	0x1	Port N18 驱动选择位 1: 12Ma      0: 8Ma
17	PIN17	R/W	0x1	Port N17 驱动选择位 1: 12Ma      0: 8Ma
16	PIN16	R/W	0x1	Port N16 驱动选择位 1: 12Ma      0: 8Ma
15	PIN15	R/W	0x1	Port N15 驱动选择位 1: 12Ma      0: 8Ma

位域	名称	类型	复位值	描述
14	PIN14	R/W	0x1	Port N14 驱动选择位 1: 12Ma 0: 8Ma
13	PIN13	R/W	0x1	Port N13 驱动选择位 1: 12Ma 0: 8Ma
12	PIN12	R/W	0x1	Port N12 驱动选择位 1: 12Ma 0: 8Ma
11	PIN11	R/W	0x1	Port N11 驱动选择位 1: 12Ma 0: 8Ma
10	PIN10	R/W	0x1	Port N10 驱动选择位 1: 12Ma 0: 8Ma
9	PIN9	R/W	0x1	Port N9 驱动选择位 1: 12Ma 0: 8Ma
8	PIN8	R/W	0x1	Port N8 驱动选择位 1: 12Ma 0: 8Ma
7	PIN7	R/W	0x1	Port N7 驱动选择位 1: 12Ma 0: 8Ma
6	PIN6	R/W	0x1	Port N6 驱动选择位 1: 12Ma 0: 8Ma
5	PIN5	R/W	0x1	Port N5 驱动选择位 1: 12Ma 0: 8Ma
4	PIN4	R/W	0x1	Port N4 驱动选择位 1: 12Ma 0: 8Ma
3	PIN3	R/W	0x1	Port N3 驱动选择位 1: 12Ma 0: 8Ma
2	PIN2	R/W	0x1	Port N2 驱动选择位 (该位已固定, 配置无效)
1	PIN1	R/W	0x1	Port N1 驱动选择位 (该位已固定, 配置无效)
0	PIN0	R/W	0x1	Port N0 驱动选择位 (该位已固定, 配置无效)

**PORTP 端口驱动选择寄存器 PORTP\_DRIVS**

ADDR: 0x40010560

位域	名称	类型	复位值	描述
31:24	REVERSED	R	0	保留位
23	PIN23	R/W	0x1	Port P23 驱动选择位 1: 12Ma 0: 8Ma
22	PIN22	R/W	0x1	Port P22 驱动选择位 1: 12Ma 0: 8Ma
21	PIN21	R/W	0x1	Port P21 驱动选择位 1: 12Ma 0: 8Ma
20	PIN20	R/W	0x1	Port P20 驱动选择位 1: 12Ma 0: 8Ma
19	PIN19	R/W	0x1	Port P19 驱动选择位 1: 12Ma 0: 8Ma
18	PIN18	R/W	0x1	Port P18 驱动选择位 1: 12Ma 0: 8Ma
17	PIN17	R/W	0x1	Port P17 驱动选择位 1: 12Ma 0: 8Ma

位域	名称	类型	复位值	描述
16	PIN16	R/W	0x1	Port P16 驱动选择位 1: 12Ma 0: 8Ma
15	PIN15	R/W	0x1	Port P15 驱动选择位 1: 12Ma 0: 8Ma
14	PIN14	R/W	0x1	Port P14 驱动选择位 1: 12Ma 0: 8Ma
13	PIN13	R/W	0x1	Port P13 驱动选择位 1: 12Ma 0: 8Ma
12	PIN12	R/W	0x1	Port P12 驱动选择位 1: 12Ma 0: 8Ma
11	PIN11	R/W	0x1	Port P11 驱动选择位 1: 12Ma 0: 8Ma
10	PIN10	R/W	0x1	Port P10 驱动选择位 1: 12Ma 0: 8Ma
9	PIN9	R/W	0x1	Port P9 驱动选择位 1: 12Ma 0: 8Ma
8	PIN8	R/W	0x1	Port P8 驱动选择位 1: 12Ma 0: 8Ma
7	PIN7	R/W	0x1	Port P7 驱动选择位 1: 12Ma 0: 8Ma
6	PIN6	R/W	0x1	Port P6 驱动选择位 1: 12Ma 0: 8Ma
5	PIN5	R/W	0x1	Port P5 驱动选择位 1: 12Ma 0: 8Ma
4	PIN4	R/W	0x1	Port P4 驱动选择位 1: 12Ma 0: 8Ma
3	PIN3	R/W	0x1	Port P3 驱动选择位 1: 12Ma 0: 8Ma
2	PIN2	R/W	0x1	Port P2 驱动选择位 1: 12Ma 0: 8Ma
1	PIN1	R/W	0x1	Port P1 驱动选择位 1: 12Ma 0: 8Ma
0	PIN0	R/W	0x1	Port P0 驱动选择位 1: 12Ma 0: 8Ma

**PORTA 端口输入使能功能寄存器 PORTA\_INEN**

ADDR: 0x40010600

位域	名称	类型	复位值	描述
31:13	REVERSED	R	0	保留位
12	PIN12	R/W	0x1	PIN12 输入使能 0: 禁能 1: 使能
11	PIN11	R/W	00	PIN11 输入使能 0: 禁能 1: 使能
10	PIN10	R/W	00	PIN10 输入使能 0: 禁能 1: 使能

位域	名称	类型	复位值	描述
9	PIN9	R/W	00	PIN9 输入使能 0: 禁能 1: 使能
8	PIN8	R/W	00	PIN8 输入使能 0: 禁能 1: 使能
7	PIN7	R/W	00	PIN7 输入使能 0: 禁能 1: 使能
6	PIN6	R/W	00	PIN6 输入使能 0: 禁能 1: 使能
5	PIN5	R/W	00	PIN5 输入使能 0: 禁能 1: 使能
4	PIN4	R/W	00	PIN4 输入使能 0: 禁能 1: 使能
3	PIN3	R/W	00	PIN3 输入使能 0: 禁能 1: 使能
2	PIN2	R/W	00	PIN2 输入使能 0: 禁能 1: 使能
1	PIN1	R/W	00	PIN1 输入使能 0: 禁能 1: 使能
0	PIN0	R/W	00	PIN0 输入使能 0: 禁能 1: 使能

**PORTB 端口输入使能功能寄存器 PORTB\_INEN**

ADDR: 0x40010610

位域	名称	类型	复位值	描述
31:13	REVERSED	R	0	保留位
12	PIN12	R/W	0x1	PIN12 输入使能（该端口输入使能常开，不可关闭） 0: 禁能 1: 使能
11	PIN11	R/W	00	PIN11 输入使能 0: 禁能 1: 使能
10	PIN10	R/W	00	PIN10 输入使能 0: 禁能 1: 使能
9	PIN9	R/W	00	PIN9 输入使能 0: 禁能 1: 使能
8	PIN8	R/W	00	PIN8 输入使能 0: 禁能 1: 使能
7	PIN7	R/W	00	PIN7 输入使能 0: 禁能 1: 使能
6	PIN6	R/W	00	PIN6 输入使能 0: 禁能 1: 使能
5	PIN5	R/W	00	PIN5 输入使能 0: 禁能 1: 使能

位域	名称	类型	复位值	描述
4	PIN4	R/W	00	PIN4 输入使能 0: 禁能 1: 使能
3	PIN3	R/W	00	PIN3 输入使能 0: 禁能 1: 使能
2	PIN2	R/W	00	PIN2 输入使能 0: 禁能 1: 使能
1	PIN1	R/W	00	PIN1 输入使能 0: 禁能 1: 使能
0	PIN0	R/W	00	PIN0 输入使能 0: 禁能 1: 使能

**PORTC 端口输入使能功能寄存器 PORTC\_INEN**

ADDR: 0x40010620

位域	名称	类型	复位值	描述
31:8	REVERSED	R	0	保留位
7	PIN7	R/W	00	PIN7 输入使能 0: 禁能 1: 使能
6	PIN6	R/W	00	PIN6 输入使能 0: 禁能 1: 使能
5	PIN5	R/W	00	PIN5 输入使能 0: 禁能 1: 使能
4	PIN4	R/W	00	PIN4 输入使能 0: 禁能 1: 使能
3	PIN3	R/W	00	PIN3 输入使能 0: 禁能 1: 使能
2	PIN2	R/W	00	PIN2 输入使能 0: 禁能 1: 使能
1	PIN1	R/W	00	PIN1 输入使能 0: 禁能 1: 使能
0	PIN0	R/W	00	PIN0 输入使能 0: 禁能 1: 使能

**PORTM 端口输入使能功能寄存器 PORTM\_INEN**

ADDR: 0x40010640

位域	名称	类型	复位值	描述
31:22	REVERSED	R	0	保留位
21	PIN21	R/W	0	PIN21 输入使能 0: 禁能 1: 使能
20	PIN20	R/W	0	PIN20 输入使能 0: 禁能 1: 使能
19	PIN19	R/W	0	PIN19 输入使能

位域	名称	类型	复位值	描述
				0: 禁能 1: 使能
<b>18</b>	PIN18	R/W	0	PIN18 输入使能 0: 禁能 1: 使能
<b>17</b>	PIN17	R/W	0	PIN17 输入使能 0: 禁能 1: 使能
<b>16</b>	PIN16	R/W	0	PIN16 输入使能 0: 禁能 1: 使能
<b>15</b>	PIN15	R/W	0	PIN15 输入使能 0: 禁能 1: 使能
<b>14</b>	PIN14	R/W	0	PIN14 输入使能 0: 禁能 1: 使能
<b>13</b>	PIN13	R/W	0	PIN13 输入使能 0: 禁能 1: 使能
<b>12</b>	PIN12	R/W	0	PIN12 输入使能 0: 禁能 1: 使能
<b>11</b>	PIN11	R/W	0	PIN11 输入使能 0: 禁能 1: 使能
<b>10</b>	PIN10	R/W	0	PIN10 输入使能 0: 禁能 1: 使能
<b>9</b>	PIN9	R/W	00	PIN9 输入使能 0: 禁能 1: 使能
<b>8</b>	PIN8	R/W	00	PIN8 输入使能 0: 禁能 1: 使能
<b>7</b>	PIN7	R/W	00	PIN7 输入使能 0: 禁能 1: 使能
<b>6</b>	PIN6	R/W	00	PIN6 输入使能 0: 禁能 1: 使能
<b>5</b>	PIN5	R/W	00	PIN5 输入使能 0: 禁能 1: 使能
<b>4</b>	PIN4	R/W	00	PIN4 输入使能 0: 禁能 1: 使能
<b>3</b>	PIN3	R/W	00	PIN3 输入使能 0: 禁能 1: 使能
<b>2</b>	PIN2	R/W	00	PIN2 输入使能 0: 禁能 1: 使能
<b>1</b>	PIN1	R/W	00	PIN1 输入使能 0: 禁能 1: 使能
<b>0</b>	PIN0	R/W	00	PIN0 输入使能 0: 禁能 1: 使能

**PORTN 端口输入使能功能寄存器 PORTN\_INEN**

ADDR: 0x40010650

位域	名称	类型	复位值	描述
<b>31 :20</b>	REVERSED	R	0	保留位
<b>19</b>	PIN19	R/W	0	PIN19 输入使能 0: 禁能 1: 使能
<b>18</b>	PIN18	R/W	0	PIN18 输入使能 0: 禁能 1: 使能
<b>17</b>	PIN17	R/W	0	PIN17 输入使能 0: 禁能 1: 使能
<b>16</b>	PIN16	R/W	0	PIN16 输入使能 0: 禁能 1: 使能
<b>15</b>	PIN15	R/W	0	PIN15 输入使能 0: 禁能 1: 使能
<b>14</b>	PIN14	R/W	0	PIN14 输入使能 0: 禁能 1: 使能
<b>13</b>	PIN13	R/W	0	PIN13 输入使能 0: 禁能 1: 使能
<b>12</b>	PIN12	R/W	0	PIN12 输入使能 0: 禁能 1: 使能
<b>11</b>	PIN11	R/W	0	PIN11 输入使能 0: 禁能 1: 使能
<b>10</b>	PIN10	R/W	0	PIN10 输入使能 0: 禁能 1: 使能
<b>9</b>	PIN9	R/W	00	PIN9 输入使能 0: 禁能 1: 使能
<b>8</b>	PIN8	R/W	00	PIN8 输入使能 0: 禁能 1: 使能
<b>7</b>	PIN7	R/W	00	PIN7 输入使能 0: 禁能 1: 使能
<b>6</b>	PIN6	R/W	00	PIN6 输入使能 0: 禁能 1: 使能
<b>5</b>	PIN5	R/W	00	PIN5 输入使能 0: 禁能 1: 使能
<b>4</b>	PIN4	R/W	00	PIN4 输入使能 0: 禁能 1: 使能
<b>3</b>	PIN3	R/W	00	PIN3 输入使能 0: 禁能 1: 使能
<b>2</b>	PIN2	R/W	00	PIN2 输入使能 0: 禁能 1: 使能
<b>1</b>	PIN1	R/W	00	PIN1 输入使能 0: 禁能 1: 使能

位域	名称	类型	复位值	描述
0	PIN0	R/W	00	PIN0 输入使能 0: 禁能 1: 使能

**PORTP 端口输入使能功能寄存器 PORTP\_INEN**

ADDR: 0x40010660

位域	名称	类型	复位值	描述
31:24	REVERSED	R	0	保留位
23	PIN23	R/W	0	PIN23 输入使能 0: 禁能 1: 使能
22	PIN22	R/W	0	PIN22 输入使能 0: 禁能 1: 使能
21	PIN21	R/W	0	PIN21 输入使能 0: 禁能 1: 使能
20	PIN20	R/W	0	PIN20 输入使能 0: 禁能 1: 使能
19	PIN19	R/W	0	PIN19 输入使能 0: 禁能 1: 使能
18	PIN18	R/W	0	PIN18 输入使能 0: 禁能 1: 使能
17	PIN17	R/W	0	PIN17 输入使能 0: 禁能 1: 使能
16	PIN16	R/W	0	PIN16 输入使能 0: 禁能 1: 使能
15	PIN15	R/W	0	PIN15 输入使能 0: 禁能 1: 使能
14	PIN14	R/W	0	PIN14 输入使能 0: 禁能 1: 使能
13	PIN13	R/W	0	PIN13 输入使能 0: 禁能 1: 使能
12	PIN12	R/W	0	PIN12 输入使能 0: 禁能 1: 使能
11	PIN11	R/W	0	PIN11 输入使能 0: 禁能 1: 使能
10	PIN10	R/W	0	PIN10 输入使能 0: 禁能 1: 使能
9	PIN9	R/W	00	PIN9 输入使能 0: 禁能 1: 使能
8	PIN8	R/W	00	PIN8 输入使能 0: 禁能 1: 使能
7	PIN7	R/W	00	PIN7 输入使能 0: 禁能 1: 使能



位域	名称	类型	复位值	描述
6	PIN6	R/W	00	PIN6 输入使能 0: 禁能 1: 使能
5	PIN5	R/W	00	PIN5 输入使能 0: 禁能 1: 使能
4	PIN4	R/W	00	PIN4 输入使能 0: 禁能 1: 使能
3	PIN3	R/W	00	PIN3 输入使能 0: 禁能 1: 使能
2	PIN2	R/W	00	PIN2 输入使能 0: 禁能 1: 使能
1	PIN1	R/W	00	PIN1 输入使能 0: 禁能 1: 使能
0	PIN0	R/W	00	PIN0 输入使能 0: 禁能 1: 使能

## 6.7 通用 I/O (GPIO)

### 6.7.1 特性

- 最高 100 个独立 IO
- 每个 IO 均可触发中断
- 中断触发条件可配置，支持电平触发/沿触发
- 沿触发中断可配置为上升沿/下降沿/双沿触发
- 每个 IO 均支持上拉/下拉功能

### 6.7.2 功能

通用输入输出模块主要功能包括数据控制、中断控制功能。使用前需使能对应 GPIO 模块时钟。

#### 数据控制

除 SWD 引脚与 B0 脚外，所有引脚上电后默认状态均为 GPIO 浮空输入 (DIR = 0)。SWD 引脚可在加密章节进行修改，B0 默认下拉使能，保证浮空状态不会进入 ISP 模式。

GPIO 方向寄存器 (DIRx) 用来将每个独立的管脚配置为输入模式或者输出模式：

- 当数据方向设为 0 时，GPIO 对应引脚配置为输入，通过读取相应数据寄存器 (DATAx) 对应位获取指定 GPIO 端口当前状态值。
- 当数据方向设为 1 时，GPIO 对应引脚配置为输出，通过向对应端口数据寄存器 (DATAx) 对应位写入值改变对应位输出，0 输出低电平，1 输出高电平。此时对数据寄存器 (DATAx) 对应位进行读取时，返回值为上次写入的输出值。

#### 中断控制

可根据需求将 GPIO 端口对应引脚配置为中断模式，并通过相关寄存器配置中断极性 & 触发方式。触发方式分为边沿触发和电平触发两种模式。

- 对于边沿触发中断，可以设置为上升沿触发，下降沿触发或双沿触发。中断发生后，标志位具备保持特性，必须通过软件对中断位进行清除
- 对于电平触发中断，当外部引脚输入为指定电平时，中断发生。当电平翻转后，中断信号消失，无需软件进行清除。使用电平触发中断，需保证外部信号源保持电平稳定，以便中断能被端口识别

使用以下寄存器来对产生中断触发方式和极性进行定义：

- GPIO 中断触发方式寄存器 (INTLVLTRG)，用于配置电平触发或沿触发
- GPIO 中断触发极性寄存器 (INTRISEEN)，用于配置电平或沿触发极性
- GPIO 中断沿触发配置寄存器 (INTBE)，选择为沿触发后，用于配置单沿触发或双沿触发

通过 GPIO 中断使能寄存器 (INTEN) 可以使能或者禁止相应端口对应位中断, GPIO 原始中断状态 (RAWINTSTAUS) 不受使能位影响。当产生中断时, 可以在 GPIO 原始中断状态 (RAWINTSTAUS) 获取中断信号的状态。当中断使能寄存器 (INTEN) 对应位为 1 时, 中断状态 (INTSTAUS) 寄存器可读取到对应中断信号, 且中断信号会进入中断配置模块及 NVIC 模块, 执行中断程序。

通过写 1 到 GPIO 中断清除寄存器 (INTCLR) 指定位可以清除相应位中断。

### 6.7.3 寄存器映射

GPIOA	BASE: 0x40011000
GPIOB	BASE: 0x40012000
GPIOC	BASE: 0x40013000
GIPIOM	BASE: 0x40015000
GPION	BASE: 0x40016000
GPIOP	BASE: 0x40018000

名称	偏移量	类型	复位值	描述
<b>DATA</b>	0x00	R/W	0x00	GPIO 数据寄存器
<b>DIR</b>	0x04	R/W	0x00	GPIO 方向寄存器
<b>INTLVLTRG</b>	0x08	R/W	0x00	GPIO 中断触发方式
<b>INTBE</b>	0x0c	R/W	0x00	GPIO 双边沿触发中断使能
<b>INTRISEEN</b>	0x10	R/W	0x00	GPIO 中断触发极性
<b>INTEN</b>	0x14	R/W	0x00	GPIO 中断使能
<b>INTRAWSTAT</b>	0x18	R/W	0x00	GPIO 中断原始状态
<b>INTSTAT</b>	0x1c	R/W	0x00	GPIO 中断状态
<b>INTCLR</b>	0x20	R/W	0x00	GPIO 中断清除

### 6.7.4 寄存器描述

#### GPIO 数据寄存器 DATA<sub>x</sub>

ADDR: 0x40011000/0x40012000/0x40013000/0x40015000/0x40016000/0x40018000

位域	名称	类型	复位值	描述
<b>31:x</b>	REVERSED	R	0	保留位 (x 为位宽)
<b>x-1:0</b>	DATA	R/W	0	读 GPIO 的输入数据, 写入 GPIO 的输出数据

#### GPIO 方向寄存器 DIR<sub>x</sub>

ADDR: 0x40011004/0x40012004/0x40013004/0x40015004/0x40016004/0x40018004

位域	名称	类型	复位值	描述
<b>31:x</b>	REVERSED	R	0	保留位 (x 为位宽)
<b>x-1:0</b>	DIR	R/W	0	设置 GPIO 管脚方向: 1: 相应位为输出管脚 0: 相应位为输入管脚

#### GPIO<sub>x</sub> 中断触发条件寄存器 INTLVLTRG

ADDR: 0x40011008/0x40012008/0x40013008/0x40015008/0x40016008/0x40018008

位域	名称	类型	复位值	描述
<b>31:x</b>	REVERSED	R	0	保留位 (x 为位宽)
<b>x-1:0</b>	INTLVLTRG	R/W	0	配置中断敏感条件: 1: 相应位为电平检测 0: 相应位为沿检测

**GPIOx 中断沿触发配置寄存器 INTBE**

ADDR: 0x4001100C/0x4001200C/0x4001300C/0x4001500C/0x4001600C/0x4001800C

位域	名称	类型	复位值	描述
31:x	REVERSED	R	0	保留位 (x 为位宽)
x-1:0	INTBE	R/W	0	1: 相应位为双沿触发中断, 即上升沿和下降沿都会触发中断 0: 相应位为单沿触发中断, 由 GPIOIEV 寄存器相应位确定是上升沿/下降沿触发

**GPIOx 中断事件寄存器 INTRISEEN**

ADDR: 0x40011010/0x40012010/0x40013010/0x40015010/0x40016010/0x40018010

位域	名称	类型	复位值	描述
31:x	REVERSED	R	0	保留位 (x 为位宽)
x-1:0	INTRISEEN	R/W	0	1: 相应位为上升沿/高电平触发中断 0: 相应位为下降沿/低电平触发中断

**GPIOx 中断使能寄存器 INTEN**

ADDR: 0x40011014/0x40012014/0x40013014/0x40015014/0x40016014/0x40018014

位域	名称	类型	复位值	描述
31:x	REVERSED	R	0	保留位 (x 为位宽)
x-1:0	INTEN	R/W	0	1: 相应位为中断使能 0: 相应位为中断禁止

**GPIOx 原始中断状态寄存器 INTRAWSTAT**

ADDR: 0x40011018/0x40012018/0x40013018/0x40015018/0x40016018/0x40018018

位域	名称	类型	复位值	描述
31:x	REVERSED	R	0	保留位 (x 为位宽)
x-1:0	INTRAWSTAT	R	0	1: 表示检测到中断触发条件(不受使能影响) 0: 没有检测到中断触发条件(不受使能影响)

**GPIOx 屏蔽中断状态寄存器 INTSTAT**

ADDR: 0x4001101C/0x4001201C/0x4001301C/0x4001501C/0x4001601C/0x4001801C

位域	名称	类型	复位值	描述
31:x	REVERSED	R	0	保留位 (x 为位宽)
x-1:0	INTSTAT	R	0	中断状态寄存器 1: 表示检测到了中断 0: 没有检测到中断 $INTSTAT.PIN_x = INTRAWSTAT.PIN_x \ \& \ INTEN.PIN_x$

**GPIOx 中断清除寄存器 INTCLR**

ADDR: 0x40011020/0x40012020/0x40013020/0x40015020/0x40016020/0x40018020

位域	名称	类型	复位值	描述
----	----	----	-----	----

<b>31:16</b>	REVERSED	R	0	保留位 (x 为位宽)
<b>15:0</b>	INTCLR	W1C	0	写 1 清除中断

## 6.8 加强型定时器 (TIMER)

### 6.8.1 特性

- 6 路 32 位通用定时器
- 1 路 32 位脉冲宽度测量计数器
- 可单独配置计时触发条件为内部时钟或者外部输入
- 检测脉冲极性可配
- 每路中段可以单独使能
- 支持级联功能，最高支持 192bit 定时器

### 6.8.2 功能

SWM3200 系列所有型号 TIMER 操作均相同。使用前需使能 TIMER 模块时钟。

每个 TIMER 模块均具备定时器功能（使用片内时钟作为计数基准）和计数器功能（使用片外时钟作为计数基准）。

6 路 TIMER 模块支持级联操作，TIMER1 可使用 TIMER0 溢出作为计数源，扩展计数周期，以此类推，即最高可支持 192bit 位宽定时器。

1 路 32 位脉宽捕捉计数器，针对外部输入信号实现捕捉功能。

#### 定时器

使用 TIMER<sub>x</sub> 作为定时器时，需要将控制寄存器 (CTRL<sub>x</sub>) 模式选择位 (CLKSRC<sub>x</sub>) 配置为 0，此时使用系统时钟作为计数源。通过装载值寄存器 (LDVAL<sub>x</sub>) 设置计数目标值，之后使能控制寄存器 (CTRL<sub>x</sub>) 使能位 (EN<sub>x</sub>)，对应 TIMER<sub>x</sub> 开始递减计数，计数到 0 时，重新装载计数值，进行下一周期计数。

在计数过程中，可通过对当前值寄存器 (CVAL<sub>x</sub>) 进行读取，获取当前计数值。

定时器计数过程中改变装载值寄存器 (LDVAL<sub>x</sub>) 值，将在下个计数周期（计数到 0 重新装载）生效，不会改变本周期计数值。

定时器计数过程中，可以通过 HALT 寄存器控制位置 1 暂停指定通道计数，置 0 后继续计数。

示意图如下图所示。

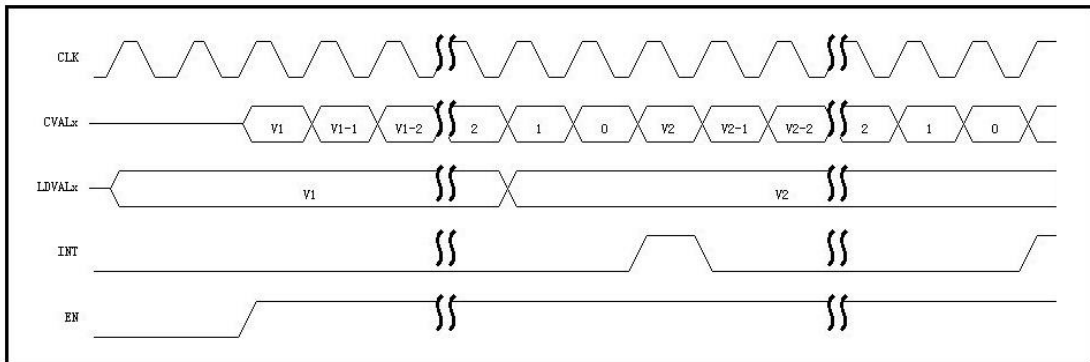


图 6-4 定时器工作示意图

## 计数器

使用  $TIMERx$  作为计数器时，需要将控制寄存器 ( $CTRLx$ ) 模式选择位 ( $CLKSRCx$ ) 配置为 1。同时，将对应外部信号输入引脚配置为 CNT 功能。此时，对应  $TIMER$  将以配置为 CNT 引脚外部输入的上升沿作为计数目标。通过装载值寄存器 ( $LDVALx$ ) 设置计数目标值，之后使能控制寄存器 ( $CTRLx$ ) 使能位 ( $ENx$ )，对应  $TIMERx$  开始递减计数，计数到 0 时，重新装载计数值，进行下一周期计数。

作为计数器使用时，进入  $TIMER$  中断后，需要先将对应  $TIMER$  停止，然后执行清除中断操作，然后再次使能  $TIMER$ ，开始下一周期计数。

在计数过程中，可通过对当前值寄存器 ( $CVALx$ ) 进行读取，获取当前计数值。

定时器计数过程中改变装载值寄存器 ( $LDVALx$ ) 值，将在下个计数周期（计数到 0 重新装载）生效，不会改变本周期计数值。

计数器使用过程中，可以通过 HALT 寄存器控制位置 1 暂停指定通道计数，置 0 后继续计数。

示意图如下图所示。

*注：作为计数器使用时，计数到 0 中断产生后，只有当外部计数信号再次产生数据沿，执行计数值 RELOAD 操作后，方可执行清除中断。因此当外部计数信号较慢或无后续沿产生时，建议进入后关闭中断使能，清除中断后再次打开。*

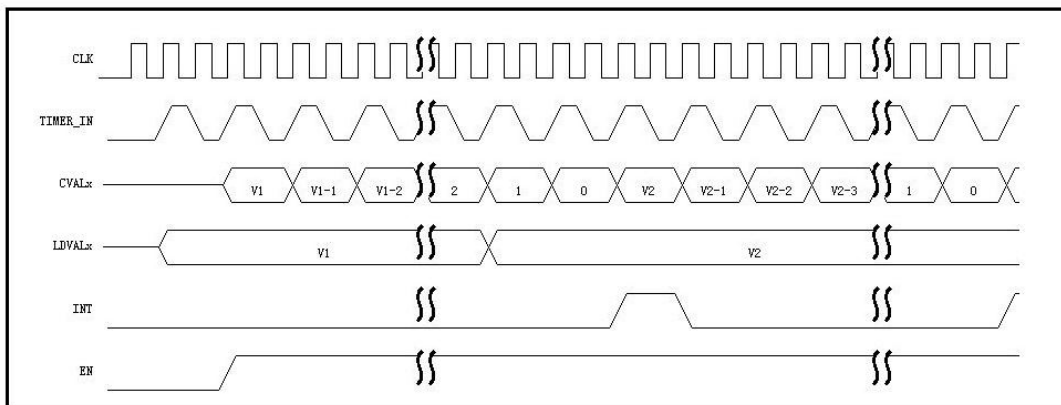


图 6-5 计数器工作示意图



## 级联

当 32 位 TIMER 无法满足计数宽度或时间长度时，可以通过级联方式，最高可将计数宽度扩展至 192 位。使用方式如下：

- TIMER<sub>n</sub> 根据需要设置为定时器或计数器模式 (CLKSRC<sub>x</sub> = 0x00 或 0x10)
- TIMER<sub>n+1</sub> 设置为级联模式 (CASCADE<sub>x</sub> = 0x01)
- LDVAL<sub>n</sub> = 目标计数值%232
- LDVAL<sub>n+1</sub> = 目标计数值>>32
- 使能 TIMER<sub>n+1</sub> 中断
- 使能 TIMER<sub>n</sub>
- 使能 TIMER<sub>n+1</sub>

当 TIMER<sub>n+1</sub> 中断产生时，计数周期完成。示意图如下图所示：

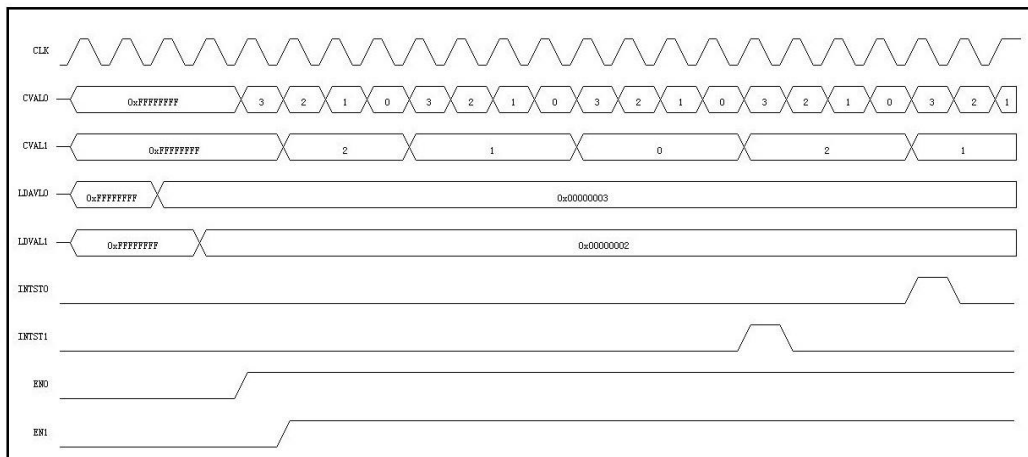


图 6-6 级联模式工作示意图

## 单脉冲捕捉

SWM3200 提供了一个用于捕捉外部脉宽的模块，可记录外部单个脉冲宽度。使用方式如下：

- 指定引脚设置为 PULSE\_IN 功能，设置方式见 PORTCON 章节
- 设定脉宽测量控制寄存器 (PCTRL) HIGH 位，配置脉冲类型，支持高电平脉冲和低电平脉冲捕捉
- 设置中断使能寄存器 (IE) PIE 位，使能中断
- 使能脉宽测量控制寄存器 (PCTRL) EN 位，启动捕捉功能
- 当指定引脚出现所配置的脉冲类型时，脉宽测量当前值寄存器 (PCVAL) 将记录脉冲宽度，记录单位为 TIMER 模块使用时钟频率。记录完成后，产生中断，捕捉模块停止工作
- 进入中断，读取脉宽测量当前值寄存器 (PCVAL)，获取脉冲宽度

- 如需继续测量，需要重新使能脉宽测量控制寄存器（PCTRL）EN 位

捕捉高电平示意图如下图所示：

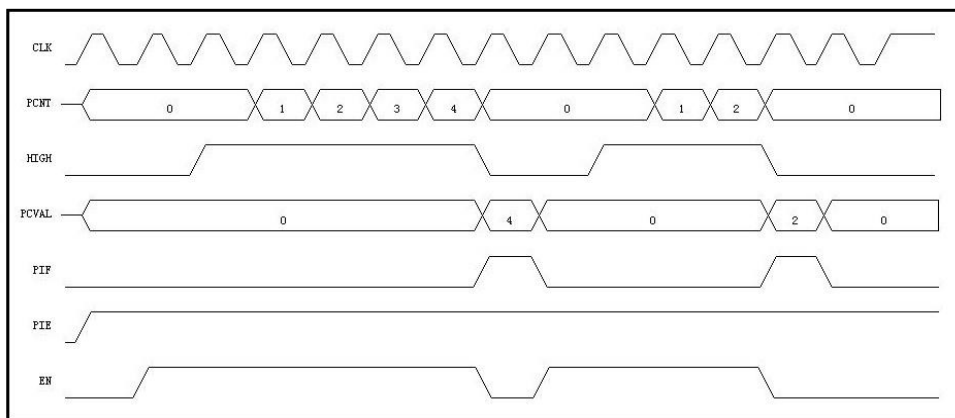


图 6-7 单次捕捉高电平脉冲

捕捉低电平示意图如下图所示：

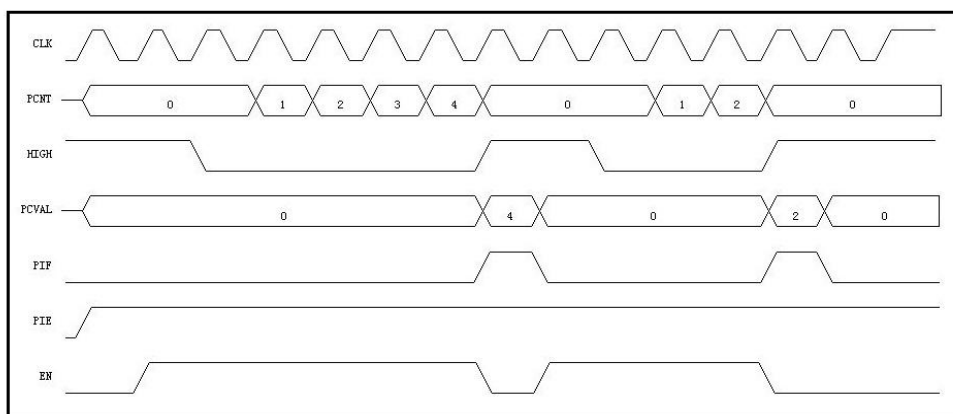


图 6-8 单次捕捉低电平脉冲

## 中断

6 路 TIMER 共用一个中断源，通过中断使能寄存器 IE 进行各 TIMER 中断使能。通过中断状态寄存器 IF 进行中断查询及清除。当需要多个 TIMER 共同工作时，可在 TIMER 中断进入后根据所需优先级，查询中断状态寄存器 IF，同时较早清除中断，以便中断嵌套。

### 6.8.3 寄存器映射

TIMER                      BASE: 0x40017000

名称	偏移量	类型	复位值	描述
<b>LDVAL0</b>	0x00	R/W	0xFFFFFFFF FF	Timer0 装载值寄存器
<b>CVAL0</b>	0x04	RO	0xFFFFFFFF FF	Timer0 当前计数值寄存器
<b>CTRL0</b>	0x08	R/W	0x00	Timer0 控制寄存器
<b>LDVAL1</b>	0x0C	R/W	0xFFFFFFFF FF	Timer1 装载值寄存器
<b>CVAL1</b>	0x10	RO	0xFFFFFFFF FF	Timer1 当前计数值寄存器
<b>CTRL1</b>	0x14	R/W	0x00	Timer1 控制寄存器
<b>LDVAL2</b>	0x18	R/W	0xFFFFFFFF FF	Timer2 装载值寄存器
<b>CVAL2</b>	0x1C	RO	0xFFFFFFFF FF	Timer2 当前计数值寄存器
<b>CTRL2</b>	0x20	R/W	0x00	Timer2 控制寄存器
<b>LDVAL3</b>	0x24	R/W	0xFFFFFFFF FF	Timer3 装载值寄存器
<b>CVAL3</b>	0x28	RO	0xFFFFFFFF FF	Timer3 当前计数值寄存器
<b>CTRL3</b>	0x2C	R/W	0x00	Timer3 控制寄存器
<b>LDVAL4</b>	0x30	R/W	0xFFFFFFFF FF	Timer4 装载值寄存器
<b>CVAL4</b>	0x34	RO	0xFFFFFFFF FF	Timer4 当前计数值寄存器
<b>CTRL4</b>	0x38	R/W	0x00	Timer4 控制寄存器
<b>LDVAL5</b>	0x3C	R/W	0xFFFFFFFF FF	Timer5 装载值寄存器
<b>CVAL5</b>	0x40	RO	0xFFFFFFFF FF	Timer5 当前计数值寄存器
<b>CTRL5</b>	0x44	R/W	0x00	Timer5 控制寄存器
<b>PCTRL</b>	0x60	R/W	0	脉宽测量控制寄存器
<b>PCVAL</b>	0x64	RO	0	脉宽测量当前值寄存器
<b>INTEN</b>	0x70	R/W	0	中断使能寄存器
<b>INTST</b>	0x74	R/W, W1C	0	中断状态寄存器
<b>HALT</b>	0x78	R/W	0	停止计数控制寄存器

## 6.8.4 寄存器描述

### 装载值寄存器 LDVAL<sub>x</sub> (x=0,1,2,3,4,5)

ADDR: 0x40017000+0xC\*x (x 为端口值)

位域	名称	类型	复位值	描述
31:0	LDVAL <sub>x</sub>	RW	0xFFFFFFFF	定时器通道 x 的起始值

### 当前值寄存器 CVAL<sub>x</sub> (x=0,1,2,3,4,5)

ADDR: 0x40017004+0xC\*x (x 为端口值)

位域	名称	类型	复位值	描述
31:0	CVAL <sub>x</sub>	RO	0xFFFFFFFF	定时器通道 x 的计数当前值

### 控制寄存器 CTRL<sub>x</sub> (x=0,1,2,3,4,5)

ADDR: 0x40017008+0xC\*x (x 为端口值)

位域	名称	类型	复位值	描述
31:3	REVERSED	—	—	保留
2	CASCADE <sub>x</sub>	R/W	0	TIMER 级联使能位 1: 使能。当 x=0 时, 这一位为保留位。当 x>0 时, 如果这一位为 1, 则通道 x 的计数时钟为通道 x-1 的进位信号 0: 禁能
1	CLKSRC <sub>x</sub>	R/W	0	控制定时器通道 x 的计数时钟 1: 选择外部计数时钟触发计数 (频率必须低于内部时钟) 0: 选择内部时钟触发计数
0	EN <sub>x</sub>	R/W	0	定时器通道 x 使能 0: 不使能 1: 使能, 从设置值开始递减计数

### 脉宽测量控制寄存器 PCTRL

ADDR: 0x40017060

位域	名称	类型	复位值	描述
31:3	REVERSED	—	—	保留
2	CLKSRC	R/W	0	控制脉宽测量计数器的计数时钟 1: 选择外部计数时钟触发计数 (频率必须低于内部时钟) 0: 选择内部时钟触发计数
1	HIGH	R/W	0	控制脉宽测量的极性 1: 测量高电平长度 0: 测量低电平长度
0	EN	R/W	0	开始测量脉宽, 测量结束后自动清零 1: 开始测量 0: 停止测量

**脉宽测量当前值寄存器 PCVAL**

ADDR: 0x40017064

位域	名称	类型	复位值	描述
31:0	PCVL	RO	0	当前脉宽测量计数器的值

**中断使能寄存器 IE**

ADDR: 0x40017070

位域	名称	类型	复位值	描述
31:17	REVERSED	—	—	保留
16	PIE	R/W	0	脉宽测量计数器中断使能 1: 使能 0: 不使能
15:6	REVERSED	—	—	保留
5:0	IE <sub>x</sub>	R/W	0	控制定时器通道 x 的中断使能。Bit0 对应通道 0, Bit5 对应通道 5 1: 使能 0: 不使能

**中断状态寄存器 IF**

ADDR: 0x40017074

位域	名称	类型	复位值	描述
31:17	REVERSED	—	—	保留
16	PIF	R/W, W1C	0	脉宽测量计数器的中断状态, 写 1 清除 1: 中断已发生 0: 中断未发生
15:6	REVERSED	—	—	保留
5:0	IF <sub>x</sub>	R, W1C	0	控制定时器通道 x 的中断使能。Bit0 对应通道 0, Bit5 对应通道 5, 写 1 清零 1: 中断已发生 0: 中断未发生

**停止计数控制寄存器 HALT**

ADDR: 0x40017078

位域	名称	类型	复位值	描述
31:6	REVERSED	—	—	保留
5:0	HALT <sub>x</sub>	R/W	0	控制定时器通道 x 的计数停止。Bit0 对应通道 0, Bit5 对应通道 5 1: 计数停止, 此时计数器的计数值停止在当前值 0: 正常计数

## 6.9 看门狗定时器 (WDT)

### 6.9.1 特性

- 产生计数器溢出复位信号，复位信号使能可配置
- 具有 32 位计数位宽，可灵活配置宽范围的溢出周期
- 具有中断功能

### 6.9.2 功能

看门狗定时器 (WDT) 主要用于控制程序流程正确。SWM3200 系列所有型号 WDT 操作均相同。使用前需使能对应 WDT 模块时钟。

看门狗定时器 (WDT) 主要用于控制程序流程正确，在程序流长时间未按既定流程执行指定程序的情况下复位芯片。配置方式如下：

- 配置初值寄存器 LOAD，设置计数值，该值以系统时钟为单位递减
- 配置控制寄存器 CR 中 RSTEN 位，设置递减至 0 时产生中断或产生复位
- 将控制寄存器 CR 中 EN 位置 1，使能 WDT 模块
- 程序执行过程中通过向 FEED 寄存器写入 0x55 喂狗，重启计数
- 若当 VALUE 寄存器减至 0，依然未执行喂狗操作，则根据 CR 寄存器设置，产生中断或复位信号

#### 复位模式

控制寄存器 CR 中 RSTEN 位配置为 1 时，使能后波形如图 E-1 所示，其中， $T_{load}$  为 LOAD 寄存器配置值。

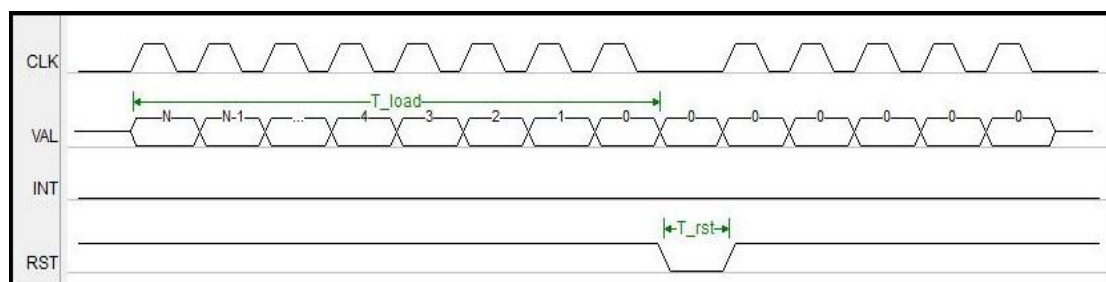


图 6-9 WDT 配置为 reset 模式波形图

#### 中断模式

控制寄存器 CR 中 RSTEN 位配置为 0 时，使能后波形如图 E-2 所示，其中， $T_{load}$  为 LOAD 寄存器配置值。中断产生后，通过 IF 寄存器进行清除。

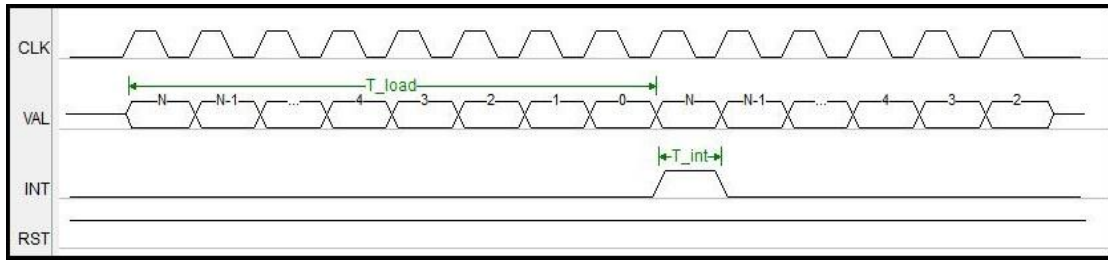


图 6-10 WDT 配置为中断模式波形图

### 6.9.3 寄存器映射

WDT BASE: 0x40019000

名称	偏移量	类型	复位值	描述
<b>LOAD</b>	0x00	R/W	0x00	WDT 初值寄存器
<b>VALUE</b>	0x04	R/W	0x00	WDT 当前计数值寄存器
<b>CR</b>	0x08	R/W	0x00	WDT 控制寄存器
<b>IF</b>	0x0C	R/W	0x00	WDT 中断状态寄存器
<b>FEED</b>	0x10	W	0x00	WDT 重启计数器寄存器

### 6.9.4 寄存器描述

#### WDT 初值寄存器 LOAD

ADDR: 0x40019000

位域	名称	类型	复位值	描述
<b>31:0</b>	LOAD	R/W	0	WDT 计数器的初始值 WDT 启动时，计数器自动装载 LOAD 值，开始递减计数，计到 0 时，将 LOAD 寄存器中的值再次装载到计数器中继续计数 LOAD 值为 0 时，启动 WDT 计数将开始计数，再次计数到 0 时，产生中断 WDT 启动后设置 LOAD 寄存器无效

#### WDT 当前值寄存器 VALUE

ADDR: 0x40019004

位域	名称	类型	复位值	描述
<b>31:0</b>	VALUE	R/W	0	只读，返回计数器的当前计数值

#### WDT 控制寄存器 CR

ADDR: 0x40019008

位域	名称	类型	复位值	描述
<b>31:2</b>	REVERSED	—	—	保留
<b>1</b>	RSTEN	R/W	0	WDT 复位使能位 1: 复位使能 0: 复位禁能
<b>0</b>	EN	R/W	0	WDT 启动位 1: 启动 WDT 计数 0: 停止计数

#### WDT 中断状态寄存器 IF

ADDR: 0x4001900C



位域	名称	类型	复位值	描述
<b>31:1</b>	REVERSED	—	—	保留
<b>0</b>	IF	R/W0C	0	WDT 中断位，高有效 硬件置位，写 0 清除，写 1 无效

**WDT 重启寄存器 FEED**

ADDR: 0x40019010

位域	名称	类型	复位值	描述
<b>31:8</b>	REVERSED	—	—	保留
<b>7:0</b>	FEED	W	0	看门狗重启计数器寄存器 当向该寄存器写入 8'h55 后会重启看门狗计数器（喂狗操作）

## 6.10 UART 接口控制器 (UART)

### 6.10.1 特性

- 支持标准的 UART 协议
- 支持全双工模式
- 支持波特率可配置
- 支持 8 位/9 位数据格式选择
- 可配置的奇偶校验位
- 支持 1 位/2 位停止位选择
- 支持波特率自动调整
- 深度为 9 字节的发送和接收 FIFO
- 支持 break 操作自动检测
- 支持接收超时中断
- 支持 LIN 模式
- 支持自动流控功能

### 6.10.2 功能

不同型号具备 UART 数量可能不同。使用前需使能对应 UART 模块时钟。

UART 模块支持波特率配置,最高速度可达到模块时钟 16 分频。具备深度为 9 的 FIFO,同时提供了多种中断供选择。

结构图如下图所示。

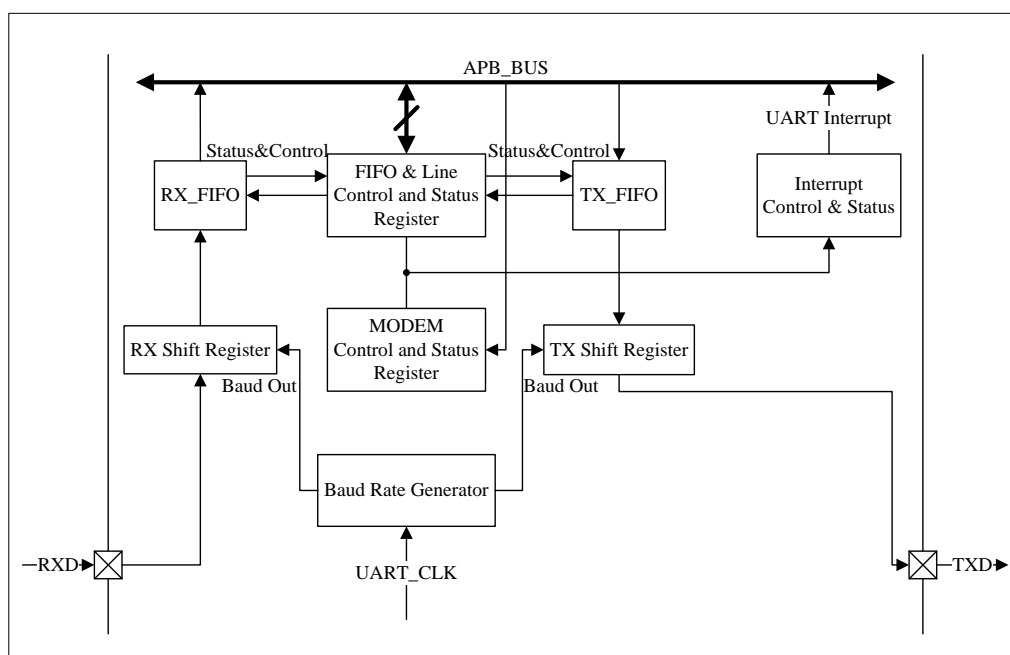


图 6-11 UART 结构图

每个模块功能详细描述如下：

**TX\_FIFO**

发送口带有一个 8 字节的 FIFO 缓冲区以减少 CPU 中断的频率

**RX\_FIFO**

接收口带有一个 8 字节的 FIFO 缓冲区以减少 CPU 中断的频率

**TX\_Shift\_Register(发送移位寄存器)**

该模块用于控制把并行数据串行输出

**RX\_Shift\_Register(接收移位寄存器)**

该模块用于控制把串行数据并行输入

**Baud Rate Generator(波特率发生器)**

通过把输入的时钟分频后得到期望的波特率，详情参考波特率公式

**Interrupt Control and Status Register(中断控制和状态寄存器)**

用于使能或关闭相应中断，并提供给用户中断状态

### 数据格式及波特率配置

- 数据位

可以通过向 CTRL 寄存器的 NINEBIT 位写 1，选择支持 9 位数据模式。该位默认为 0，即 8 位数据模式

- 奇偶校验位

向 CTRL 寄存器 PAREN 位写 1 使能奇偶校验，PARMD 位选择奇偶校验模式，分别有奇校验、偶校验、常 1、常 0 等四种校验格式，根据需求可以灵活选择配置具体看下表：

校验类型	CTRL[21]	CTRL[20]	CTRL[19]
无校验	x	x	0
奇校验	0	0	1
偶校验	0	1	1
校验位常为 1	1	0	1
校验位常为 0	1	1	1

- 停止位

停止位位数默认为 1 位，可通过向 CTRL 寄存器 STOP2b 位写 1 选择停止位位数为 2 位。

使能波特率配置后，对波特率寄存器 (BAUD) BIT[13:0]写入特定值，配置波特率。配置方式如下：

$$\text{目标波特率} = \text{系统主时钟} / (16 * (\text{BAUD} + 1))$$

波特率配置完成后，需将控制及状态寄存器 (CTRL) BIT[13]置 1，使波特率配置生效。

此外，AUTOBAUDEN 置 1 可以打开波特率自动调节功能。根据所接收到的数据通过 AUTOBAUDBITS 来设置检测的时间长度。如下图所示：

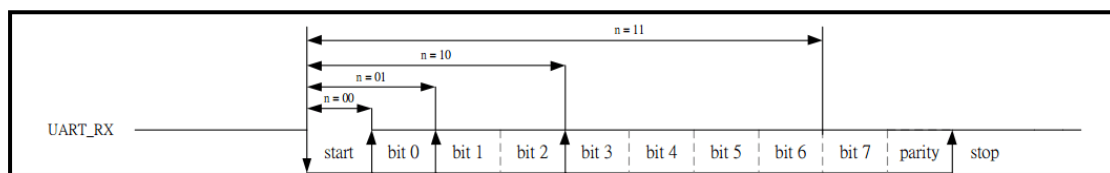


图 6-12 AUTOBAUDBITS 配置图

当 n=00 时，bit0 为高电平，此时向 AUTOBAUDBITS 写 00，设置为 1 位长度；

当 n=01 时，bit0 为低电平，bit1 为高电平，此时向 AUTOBAUDBITS 写 01，设置为 2 位长度；

当 n=10 时，bit0~bit2 为低电平，bit3 为高电平，此时向 AUTOBAUDBITS 写 10，设置为 4 位长度；

当 n=11 时，bit0~bit6 为低电平，bit7 为高电平，此时向 AUTOBAUDBITS 写 11，设置为 8 位长度；

## FIFO 及中断设置

UART 模块包含深度为 9 的接收 fifo 及发送 fifo，同时提供了与 fifo 相配合的状态位中断，供操作中使用。使用方式如下：

- 通过 FIFO 寄存器配置中断触发条件，并获取 fifo 内部数据数量
  - BIT[27: 24] TXTHR 位发送 FIFO 阈值设置，当 TXFIFO 中数据量小于等于写入值时，触发中断，当配置为 0 且使能中断时，UART 使能后即触发发送中断
  - BIT[19: 16]RXTHR 位接收 FIFO 阈值设置，当 RXFIFO 中数据量大于等于写入值时，触发中断，当配置为 0 且使能中断时，UART 使能后接收到 1 个数据值即触发接收中断
- 通过控制及状态寄存器（CTRL）RXIE 位（BIT[4]）及 TXIE 位（BIT[2]），使能 fifo 中断
- 通过查询波特率寄存器（BAUD）BIT[20:19]获取 fifo 状态

## 数据发送及接收

将控制及状态寄存器（CTRL）EN 位置 1 后，对应 UART 模块使能

对于发送操作：

- 向 DATA 寄存器写入数据，数据发送至 UART\_TX 线
- 通过读取 CTRL 寄存器 TXIDLE 位状态，获取当前发送状态
- 可通过读取 BAUD 寄存器 TXD 位，获取当前 TX 线实时状态

对于接收操作

- 通过判断 DATA 寄存器中 VAILD 位，判断是否接收到有效数据
- 读取 DATA 寄存器，可获得 UART\_RX 线接收的数据

- 可通过读取 BAUD 寄存器 RXD 位，获取当前 RX 线实时状态
- 可通过设置 CTRL 寄存器 TOTIME 位及 TOIE 位，使能接收超时中断。使能后，当接收相邻两个数据间隔时长超过设置时长时，将触发中断

### LIN Fram

当使用 LIN Fram 时，可通过 LINCTRL 寄存器进行相关设置。

发送操作：

与正常的 UART 发送相比，选用 LIN Fram 发送时，除了上述操作步骤外，还需：

- 通过 CTRL 寄存器将 GENBRK 位置 1，拉低 TX 线。该位保持为 1 时，TX 将持续保持低电平，直至该位清除
- 通过 LINCTRL 寄存器将 LINGENBRKEN 位置 1，使能 Break 信号发送完成中断
- 通过 LINCTRL 寄存器将 LINGENBRK 位置 1，发送 Break 信号至总线
- Break 信号发送完成后，中断产生，LINCTRL 寄存器 LINGENBRKST 位置 1。可通过读此寄存器判断是否发送完成

*注意：发送 BREAK 信号时，向 DATA 寄存器写入数据，数据同样会执行发送操作，但数据电平不会体现到 TX 线上，除非发送数据期间清除 CTRL 寄存器 GENBRK 位。*

接收操作：

与正常的 UART 接收相比，选用 LIN Fram 接收时，除了上述操作步骤外，还需：

- 通过 LINCTRL 寄存器将 LINBRKEN 位置 1，使能检测到 Break 信号中断
- 设置 CTRL 寄存器 BRKIE 位及 BRKDET 位，当 RX 线接收到 Break 信号时，将触发中断
- 检测到 Break 信号并产生中断后，LINCTRL 寄存器 LINBRKST 位置 1。可通过读此寄存器判断是否检测到 Break 信号

当 Break 信号不够长时，丢弃 Break，LINBRKST 不置 1，如下图所示：

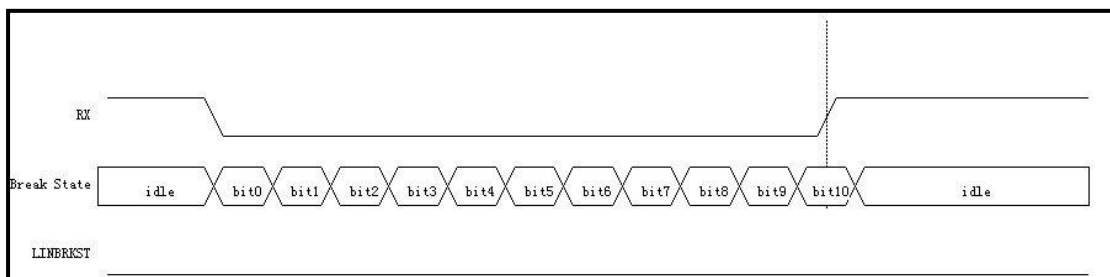


图 6-13 Break 信号不够长示意图

当 Break 信号恰好够长时，检测到 Break，LINBRKST 置 1，如下图所示：

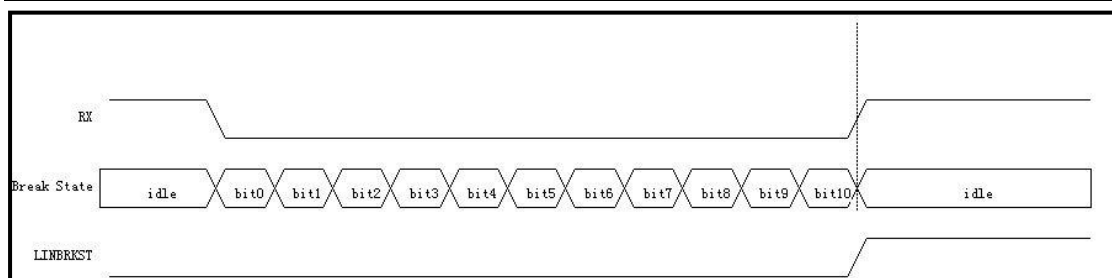


图 6-14 Break 信号恰好够长示意图

当 Break 信号足够长时，等接收线上收到高电平后，检测到 Break，LINBRKST 置 1，如下图所示：

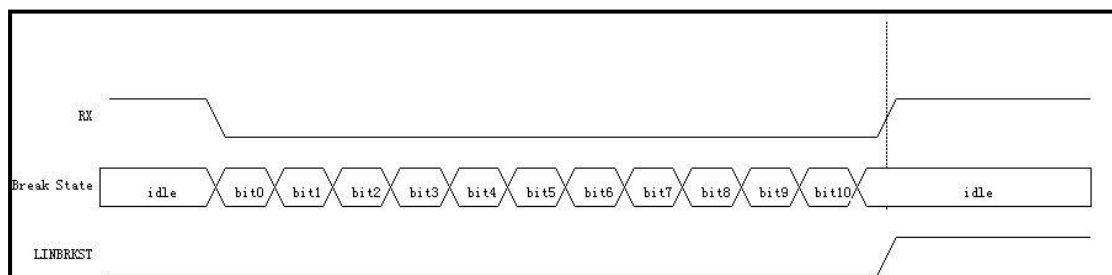


图 6-15 Break 信号足够长示意图

## 硬件流控

硬件流控 (RTS/CTS) 制主要功能为防止串口传输时出现丢失数据的现象，使用流控制功能时需将通信两端的 RTS 和 CTS 对应相连，通过 RTS 和 CTS 可以控制两个串口设备间的串行数据流，硬件连接如下图所示：

**错误!不能通过编辑域代码创建对象。**

图 6-16 流控制硬件连接示意图

### RTS 流控制

RTS 为输出信号，通过 FCCTRL 寄存器使能该信号并设置有效极性（高电平/低电平）以及触发阈值，当 RTS 为有效电平时表示可以接收数据，当接收数据达到所设置的阈值时，RTS 无效。

### CTS 流控制

CTS 为输入信号，通过 FCCTRL 寄存器使能该信号并设置有效极性（高电平/低电平），当 RTS 为有效电平时表示可以发送数据。

### 6.10.3 寄存器映射

UARTn                    BASE: 0x40020000+0x1000\*n (n=0~3, n 为端口值)

名称	偏移量	类型	复位值	描述
<b>DATA</b>	0x00	R/W	0	UART 数据寄存器
<b>CTRL</b>	0x04	R/W	1	UART 控制及状态寄存器
<b>BAUD</b>	0x08	R/W	0x184000	UART 波特率控制寄存器
<b>FIFO</b>	0x0C	R/W	0	UART 数据队列寄存器
<b>LINCTRL</b>	0x10	R/W	0	LIN Frame 控制寄存器
<b>FCCTRL</b>	0x14	R/W	0	自动流控控制寄存器

### 6.10.4 寄存器描述

#### 数据接口寄存器 DATA

ADDR:0x40020000+0x1000\*n (n 为端口值)

位域	名称	类型	复位值	描述
<b>31:9</b>	REVERSED	—	—	保留
<b>10</b>	PARERR	RO	0	当前读回的数据是否存在校验错误 1: 存在 0: 不存在
<b>9</b>	VALID	RO	0	数据有效位 当 DATA 字段有有效的接收数据时, 该位为 1, 为 0 时无效
<b>8:0</b>	DATA	R/W	0	UART 数据位 读操作, 返回缓存中接收到的数据 写操作, 将待发送的数据写入缓存中

#### 控制及状态寄存器 CTRL

ADDR:0x40020004+0x1000\*n (n 为端口值)

位域	名称	类型	复位值	描述
<b>31:24</b>	TOTIME	R/W	0	接收数据超时中断的触发条件 TimeOut 时长 = TOTIME*10/BAUDRAUD 秒
<b>23:22</b>	STOPMD	R/W	0	停止位模式 00: 1 位 01: 2 位 1x: 保留
<b>21:20</b>	PARMD	R/W	0	奇偶校验位模式 00: 奇校验 01: 偶校验 10: 常 1 11: 常 0

位域	名称	类型	复位值	描述
19	PAREN	R/W	0	奇偶校验位使能位 1: 使能 0: 不使能
18	NINEBIT	R/W	0	数据位模式 1: 9 位数据位 0: 8 位数据位
17	GENBRK	R/W	0	该位为 0 表示 UART 正常发送数据, 使用 LIN Fram 发送时需要将该位置为 1, 以拉低 UART_TX 管脚
16	BRKIE	R/W	0	Break 中断使能: 1: 使能 0: 不使能
15	BRKDET	R/W 1C	0	Break 检测标志位 1: 接收到 Break 0: 没有接收到 Break
14	TOIE	R/W	0	接收数据超时中断使能 1: 使能 0: 不使能
13	FLEXBAUD EN	R/W	0	使用 UART 前, 需要将此位配置为 1
12:11	REVERSED	—	—	保留
10	LOOP	R/W	0	回环测试模式使能位 (从 TX 线发送出去的数据, 在自身 RX 线上可以收到, 从而测试硬件是否正常工作) 1: 使能 0: 不使能
9	EN	R/W	0	UART 模块使能位 1: 使能 0: 不使能
8:7	REVERSED	—	—	保留
6	TXDONEIE	R/W	0	发送完成中断使能位 1: 使能 0: 不使能
5	RXOV	W1C	0	接收端 FIFO 溢出标志位 1: 接收 FIFO 溢出 0: 接收 FIFO 没有溢出
4	RXIE	R/W	0	接收端 FIFO 中断使能位 1: 接收 FIFO 达到预定的数量时产生中断 0: 接收 FIFO 达到预定的数量时不产生中断
3	RXNE	RO	0	接收端 FIFO 非空标志位 1: 非空 0: 空



位域	名称	类型	复位值	描述
2	TXIE	R/W	0	发送端 FIFO 中断使能位 1: 当发送 FIFO 内的数据少于预定的数量时产生中断 0: 当发送 FIFO 内的数据少于预定的数量时不产生中断
1	TXF	RO	0	发送端 FIFO 满标志位 1: 发送 FIFO 内的数据满 0: 发送 FIFO 内的数据不满
0	TXIDLE	RO	0	发送线空闲标志位 1: 发送线空闲 0: 发送线忙, 正在发送数据

### 波特率寄存器 BAUD

ADDR:0x40020008+0x1000\*n (n 为端口值)

位域	名称	类型	复位值	描述
31:28	REVERSED	—	—	保留
27	TXDONEIR Q	RO	0	发送完成中断状态位 1: 中断已产生 0: 中断未产生
26	OVST	R,W 1C	0	自动调节波特率失败时该位自动置 1
25:24	AUTOBAU DBITS	R/W	0	自动调节波特率时, 检测的时间长度 00: 1 位长度 01: 2 位长度 10: 4 位长度 11: 8 位长度
23	AUTOBAU DEN	R/W, AC	0	波特率自动调节功能 1: 使能 0: 不使能
22	RXIF	RO	0	接收端 FIFO 中断状态位 1: 中断已产生 0: 中断未产生
21	TOIF	RO	0	接收数据超时中断状态位 1: 中断已产生 0: 中断未产生
20	TXTHRF	RO	0	当发送 FIFO 达到预定数量时, 该位为 1
19	RXTHRF	RO	0	当接收 FIFO 达到预定数量时, 该位为 1
18	BRKIF	RO	0	当接收到 BREAK 字符时, 如果使能 Break 中断, 则该位置 1, 通过 CTRL 寄存器 BRKDET 位清除
17	TXIF	RO	0	发送端 FIFO 中断状态位 1: 中断已产生 0: 中断未产生
16	RXTOIF	RO	0	当 RXIF 或 RXTOIRQ 为 1 时, 该位为 1
15	RXD	RO	0	直接读取接收线状态 1: 高电平 0: 低电平

位域	名称	类型	复位值	描述
14	TXD	RO	0	直接读取发送线状态 1: 高电平 0: 低电平
13:0	BAUD	R/W	0	UART 工作波特率控制 设置波特率方式为: 波特率= F/(16* (BAUD+1))

### FIFO 寄存器

ADDR:0x4002000C+0x1000\*n (n 为端口值)

位域	名称	类型	复位值	描述
31:28	REVERSED	—	—	保留
27:24	TXTHR	R/W	0	设置发送 FIFO 中断 (TXIF) 阈值
23:20	REVERSED	—	—	保留
19:16	RXTHR	R/W	0	设置接收 FIFO 中断 (RXIF) 阈值
15:12	REVERSED	—	—	保留
11:8	TXLVL	R/W	0	发送 FIFO 中实际数据数量
7:4	REVERSED	—	—	保留
3:0	RXLVL	R/W	0	接收 FIFO 中实际数据数量

### LINCTRL 寄存器

ADDR:0x40020010+0x1000\*n (n 为端口值)

位域	名称	类型	复位值	描述
31:5	REVERSED	—	—	保留
4	LINGENBR K	R/W, AC	0	该位写 1 发送 LIN Break, 发送完成自动清零
3	LINGENBR KST	R/W	0	LIN Break 发送完成中断状态 1: 中断已产生 0: 中断未产生
2	LINGENBR KEN	R/W	0	发送 LIN Break 完成中断的使能 1: 使能 0: 不使能
1	LINBRKST	RO	0	检测到 LIN Break 中断状态 1: 中断已产生 0: 中断未产生
0	LINBRKEN	R/W	0	检测到 LIN Break 中断的使能 1: 使能 0: 不使能

### FCCTRL 寄存器

ADDR:0x40020014+0x1000\*n (n 为端口值)

位域	名称	类型	复位值	描述
31:9	REVERSED	—	—	保留
8	RTS	RO	0	RTS 的当前状态 1: 高电平

				0: 低电平
<b>7</b>	<b>CTS</b>	<b>RO</b>	<b>0</b>	CTS 的当前状态 1: 高电平 0: 低电平
<b>6:4</b>	<b>RTSTH</b>	<b>R/W</b>	<b>0</b>	RTS 流控的触发阈值 000: 触发阈值为 1Byte 001: 触发阈值为 2Byte 010: 触发阈值为 4Byte 011: 触发阈值为 6Byte
<b>3</b>	<b>RTSPOL</b>	<b>R/W</b>	<b>0</b>	RTS 信号的极性 1: 高有效, RTS 输出高表示可以接收数据 0: 低有效, RTS 输出低表示可以接收数据
<b>2</b>	<b>CTSPOL</b>	<b>R/W</b>	<b>0</b>	CTS 信号的极性 1: 高有效, CTS 输入为高表示可以发送数据 0: 低有效, CTS 输入为低表示可以发送数据
<b>1</b>	<b>RTSEN</b>	<b>R/W</b>	<b>0</b>	RTS 流控使能 1: 使能 0: 不使能
<b>0</b>	<b>CTSEN</b>	<b>R/W</b>	<b>0</b>	CTS 流控使能 1: 使能 0: 不使能

## 6.11 I2C 总线控制器

### 6.11.1 特性

- 支持主机模式
- 支持 7 位或 10 位地址
- 波特率可配置
- 支持中断功能

### 6.11.2 功能

不同型号 I2C 模块数量可能不同。使用前需使能对应 I2C 模块时钟。

#### 基本操作

- 总线设置

I2C 总线采用串行数据线(SDA)和串行时钟线(SCL)传输数据。I2C 总线的设备端口为开漏输出，所以必须在接口外接上拉电阻。

数据在主从设备之间通过 SCL 时钟信号在 SDA 数据线上逐字节同步传输。每一个 SCL 时钟脉冲发送一位数据，高位在前。每发送一个字节的的数据产生一个应答信号。在时钟线 SCL 高电平期间对数据的每一位进行采样。数据线 SDA 在时钟线 SCL 为低改变，在时钟线 SCL 为高电平时必须保持稳定。

- 协议介绍

通常情况下，一个标准的通信包含四个部分：

- (1) 开始信号
- (2) 从机地址
- (3) 数据传输
- (4) 停止信号

如下图所示

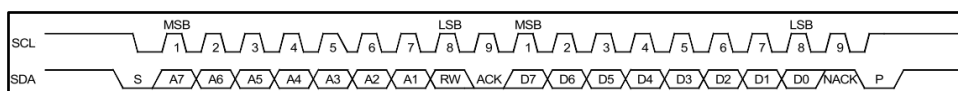


图 6-17 I<sup>2</sup>C 通信示意图

- 起始位发送

当总线空闲时，表示没有主机设备占用总线（SCL 和 SDA 都保持高电平），主机可以通过发送一个起始信号启动传输。启动信号，通常被称为 S 位。SCL 为高电平时，SDA 由高电平向低电平跳变。启动信号表示开始新的数据传输。

重新启动是没有先产生一个停止信号的启动信号。主机使用此方法与另一个从机或者在不释放总线的情况下与相同的从机改变数据传输方向(例如从写入设备到写入设备的转换)。

当命令寄存器的 STA 位被置位, 同时 RD 或者 WR 位被置位时, 系统核心产生一个启动信号。根据 SCLK 的当前的不同状态, 生成启动信号或重复启动信号。

- 地址发送

在开始信号后, 由主机传输的第一个字节数据是从机地址。包含 7 位的从设备地址和 1 位的 RW 指示位。RW 指示位信号表示与从机的数据传输方向。在系统中的从机不可以具有相同的地址。只有从机地址和主机发送的地址匹配时才能产生一个应答位(在第九个时钟周期拉低 SDA) 进行响应。对于 10 位从机地址, 模块通过产生两个从机地址支持。

发送从机地址为一次写操作, 在传输寄存器中保存从机地址并对 WR 位置位, 从机地址将被发送到总线上。

- 数据发送

一旦成功取得了从机地址, 主机就可以通过 R/W 位控制逐字节的发送数据。每传输一个字节都需要在第九个时钟周期产生一个应答位。

如果从机信号无效, 主机可以生成一个停止信号中止数据传输或生成重复启动的信号并开始一个新的传输周期。如果从机返回一个 NACK 信号, 主机就会产生一个停止信号放弃数据传输, 或者产生一个重新启动信号开始一个新的传输周期。

如果主机作为接收设备, 没有应答从机, 从机就会释放 SDA, 主机产生停止信号或者重新启动信号。

向从机写入数据, 需把将要发送的数据存入传输寄存器中并设置 WR 位。从从机中读取数据, 需设置 RD 位。在数据传输过程中系统核心设置 TIP 提示标志, 指示传输正在进行。当传输完成后 TIP 提示标志会自动清除。当中断使能时, 中断标志位 IF 被置位, 并产生中断。当中断标志位 IF 被置位后, 接收寄存器收到有效数据。当 TIP 提示标志复位后, 用户可以发出新的写入或读取命令。

- 停止位发送

主机可以通过生成一个停止信号终止通信。停止信号通常被称为 P 位, 被定义为 SCL 为高电平时, SDA 由低电平向高电平跳变。

## 初始化

I2C 模块提供了 MASTER 模式, 基本操作及配置流程如下

- 配置 PORTCON 模块中端口对应 PORTx\_FUMUX 寄存器, 将指定引脚配置为 I2C 功能
- 配置 PORTCON 模块中端口对应 PORTx\_SEL 寄存器, 将指定引脚切换为功能复用
- 配置 PORTCON 模块中端口对应 PULLU\_x 上拉使能寄存器, 使能端口内部上拉电阻(也可使用外部上拉电阻)
- 配置 PORTCON 模块中端口对应 INEN\_x 输入使能寄存器, 使能 I2C 数据线输入功能

- 置 CTRL 寄存器的 EN 位为 0，关闭 I2C 模块，确保配置寄存器过程中模块未工作
- 配置 CLKDIV 寄存器的 CLKDIV 位，设置 I2C 传输速度，计算公式见寄存器描述
- 配置 MSTCMD 寄存器的 IF 位为 1，使能 I2C 中断前确保中断标志位为清除状态
- 配置 CTRL 寄存器的 MSTIE 位为 1，使能 I2C 中断
- 配置 CTRL 寄存器的 EN 位为 1，打开 I2C 模块

### 发送模式

I2C 作为主机向从机发送数据操作流程如下：

- 主机发送从机器件地址：将从机的 7 位器件地址写入 MSTDAT 寄存器的 DATA 位，高 7 位为器件地址，最后一位为 0
- 置 MSTCMD 寄存器 STA 位和 WR 位为 1，发送起始信号和写命令
- 发送数据：将需要往从机发送的数据写入 MSTDAT 寄存器 DATA 位，同时置 MSTCMD 寄存器 WR 位为 1。数据发送完成后，MSTCMD 寄存器的 TIP 位变为 0，可通过查询该位确认发送完成。从机成功接收到数据，后向主机返回 ACK，主机接收到 ACK 后，MSTCMD 寄存器的 STA 位变为 0
- 主机按上步骤可重复发送数据，数据发送完成后置 MSTCMD 寄存器 STO 位为 1，则总线发送 STOP 信号，停止写入数据

### 接收模式

I2C 作为主机从从机读取数据操作流程如下（以 EEPROM 流程为例）：

- 主机发送从机器件地址：把从机的 7 位器件地址给 MSTDAT 寄存器的 DATA 位，高 7 位为器件地址，最后一位为 0
- 置 MSTCMD 寄存器 STA 位和 WR 位为 1，发送起始信号和写命令
- 主机发送读取数据的地址：把读取数据的地址写入 MSTDAT 寄存器 DATA 位，同时置 MSTCMD 寄存器 WR 位为 1
- 主机再次发送从机器件地址：将从机的 7 位器件地址写入 MSTDAT 寄存器的 DATA 位，高 7 位为器件地址，最后一位为 1
- 置 MSTCMD 寄存器 WR 位为 1，启动写命令，DATA 中地址数据发送至总线
- 读取数据：向从机发送读取命令，置 MSTCMD 寄存器 RD 位为 1。数据传输完成后 MSTCMD 寄存器的 TIP 位变为 0，主机可通过读取 MSTDAT 寄存器的 DATA 位来读取从机数据
- 主机按上述步骤可重复读取数据，当最后一个数据读取完成时，主机要向从机返回 NACK 和停止信号，通过将 MSTCMD 寄存器 STO、ACK 和 RD 位全部置 1 可完成该操作

### 6.11.3 寄存器映射

I2C BASE: 0x40028000+0x1000\*n (n 为端口值)

名称	偏移量	类型	复位值	描述
<b>CLKDIV</b>	0x00	R/W	0xFFFF	分频控制寄存器。
<b>CTRL</b>	0x04	R/W	0	控制寄存器
<b>MSTDAT</b>	0x08	R/W	0	Master 数据寄存器
<b>MSTCMD</b>	0x0C	R/W	0	Master 命令寄存器

### 6.11.4 寄存器描述

#### 分频控制寄存器 CLKDIV<sub>x</sub> (x=0,1)

ADDR: 0x40028000+0x1000\*n (n 为端口值)

位域	名称	类型	复位值	描述
<b>31:16</b>	REVERSED	—	—	保留
<b>15:0</b>	CLKDIV	R/W	0xFFFF	分频控制寄存器 需将内部工作频率设置为 SCL 频率的 5 倍，此寄存器修改必须在 EN 为 0 的时候才能进行 例如： 主时钟频率为 32MHz，SCL 频率为 100KHz，则需要设置 CLKDIV = 32*1000/5*100-1 = 0x3F

#### 控制寄存器 CTRL<sub>x</sub> (x=0,1)

ADDR: 0x40028004+0x1000\*n (n 为端口值)

位域	名称	类型	复位值	描述
<b>31:8</b>	REVERSED	—	—	保留
<b>7</b>	EN	R/W	0	模块使能 1: 使能 0: 禁能
<b>6</b>	MSTIE	R/W	0	中断使能 1: 使能中断 0: 禁能中断
<b>5:0</b>	REVERSED	—	—	保留

#### 数据寄存器 MSTDAT<sub>x</sub> (x=0,1)

ADDR: 0x40028008+0x1000\*n (n 为端口值)

位域	名称	类型	复位值	描述
<b>31:8</b>	REVERSED	—	—	保留
<b>7:0</b>	RDATA	RO	0	从 I2C 总线上接收的最后一个字节

位域	名称	类型	复位值	描述
	WDATA	WO	—	BIT [7:1]: 发送到 I2C 总线上的下一个数据 BIT [0]: 在数据传输过程中, 为数据最低位 在地址传输过程中, 为 R/W 指示位 1 表示从 slave 读数据 0 表示向 slave 写数据

**命令寄存器 MSTCMD x (x=0,1)**

ADDR: 0x4002800C+0x1000\*n (n 为端口值)

位域	名称	类型	复位值	描述
31:8	REVERSED	—	—	保留
7	ACK	RO	0	接收到从设备发送的 ACK 位: 0: 收到 ACK 1: 收到 NACK
	STA	WO	—	产生 START, 自动清零
6	BUSY	RO	0	当检测到 START 之后, 这一位变 1 当检测到 STOP 之后, 这一位变 0
	STO	WO	—	产生 STOP, 自动清零
5	RD	RO	0	当 I2C 模块失去总线的访问权时硬件置 1
		WO	—	需从 Slave 读数据时, 将该位置 1, 自动清零
4	WR	WO	0	向 Slave 写数据时, 向该位写 1, 自动清零
3	ACK	R/W	0	接收模式下: 0: 向总线反馈 ACK 1: 向总线反馈 NACK
2	REVERSED	—	—	保留
1	TIP	R/W	0	1: 传输正在进行中 0: 传输已经结束
0	IF	R/WIC	0	当该位为 1 时, 表示中断等待处理, 写 1 清零 有两种情况下此位硬件置位: 1. 一个字节传输完成 2. 总线访问权丢失



## 6.12 串行外设接口 (SPI) 控制器

### 6.12.1 特性

- 全双工串行同步收发
- 可编程时钟极性和相位
- 支持 MASTER 模式和 SLAVE 模式
- MASTER 模式下最高传输速度支持主时钟 4 分频
- 数据宽度支持 4BIT 至 16BIT
- 具备深度为 8 的接收和发送 FIFO

### 6.12.2 功能

不同型号 SPI 模块数量可能不同。使用前需使能对应 SPI 模块时钟。

SPI 模块支持 SPI 模式及 SSI 模式。SPI 模式下支持 MASTER 模式及 SLAVE 模式。具备深度为 8 的 FIFO，速率及帧宽度可灵活配置。其结构图如下图所示。

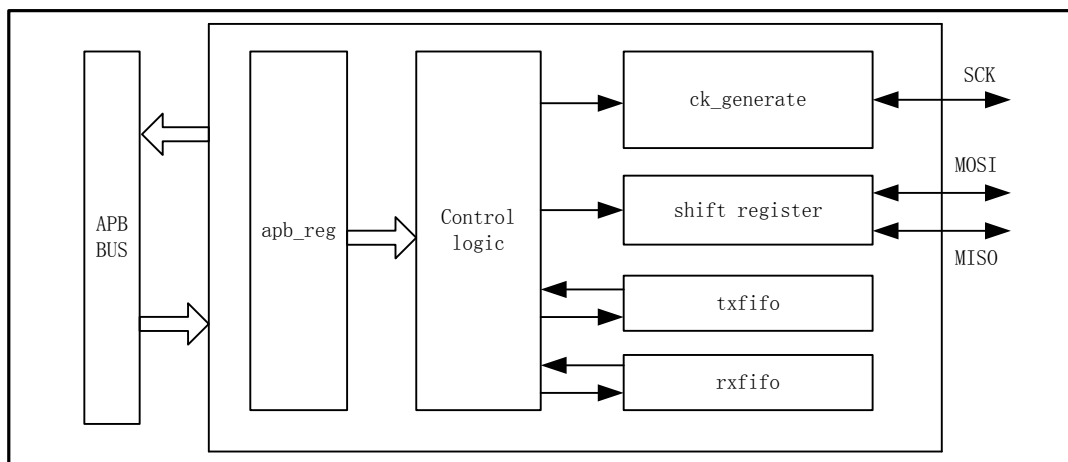


图 6-18 SPI 控制器结构示意图

### 位速率的产生

SPI 模块包含一个可编程的位速率时钟分频器来生成串行输出时钟。串行位速率通过设置控制寄存器 (CTRL) CLKDIV 位域对输入时钟进行分频来获得。分频值的范围为 4~512 分频值。计算公式如下  $F_{\text{sclk\_out}} = F_{\text{HCLK}} / \text{SCKDIV}$ 。

作为主设备时，SPI\_CLK 最高支持模块输入时钟 4 分频，即当时钟为 40MHZ 时，最高可支持输出 10MHZ 时钟。

作为从设备时，SPI\_CLK 最高支持模块输入时钟 6 分频，即当时钟为 40MHZ 时，最高支持输入 6MHZ 时钟。

## 帧宽度

使能 SPI 模块前，可通过设置控制寄存器（CTRL）DSS 位域选择数据帧长度，支持 4~16 位，从最高有效位（MSB）开始发送。设置该寄存器位时，需保证 SPI 处于关闭状态。

## SPI 模式

使能 SPI 模块前，可通过设置控制寄存器（CTRL）中 FFS 位域选择输出模式，当该位配置为 0 时，选择为 SPI 模式。此时，可通过控制寄存器（CTRL）中 CPOL 和 CPHA 配置 SPI 模块时钟空闲状态极性与数据采样时间点。

当 CPOL=0, CPHA=0 时，时钟空闲状态为低电平，起始采样点为时钟上升沿。输出波形如下：

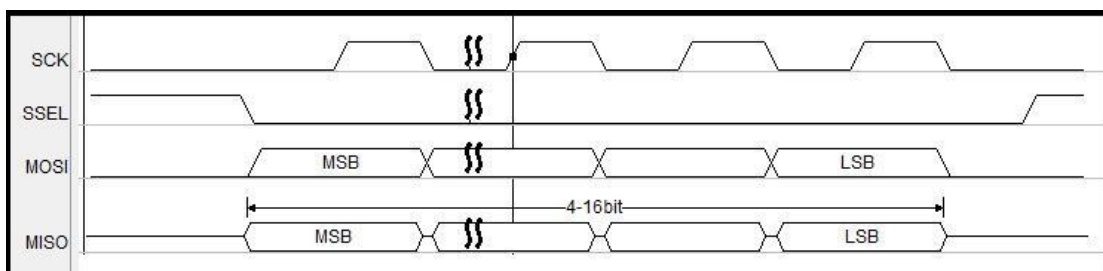


图 6-19 CPOL=0, CPHA=0 输出波形

当 CPOL=0, CPHA=1 时，时钟空闲状态为低电平，起始采样点为时钟下降沿。输出波形如下：

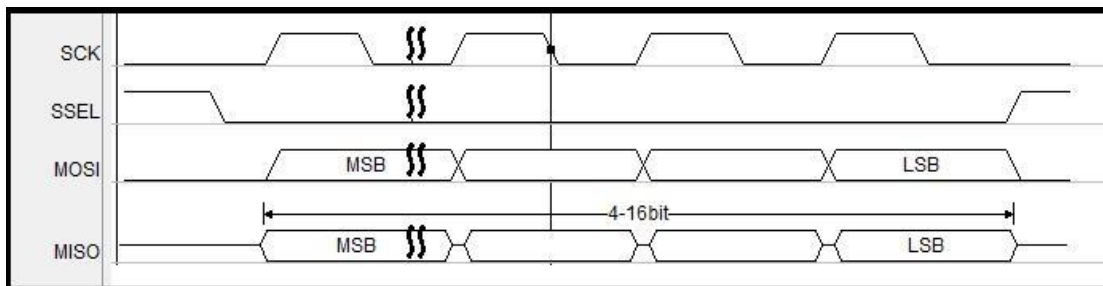


图 6-20 CPOL=0, CPHA=1 输出波形

当 CPOL=1, CPHA=0 时，时钟空闲状态为高电平，起始采样点为时钟下降沿。输出波形如下：

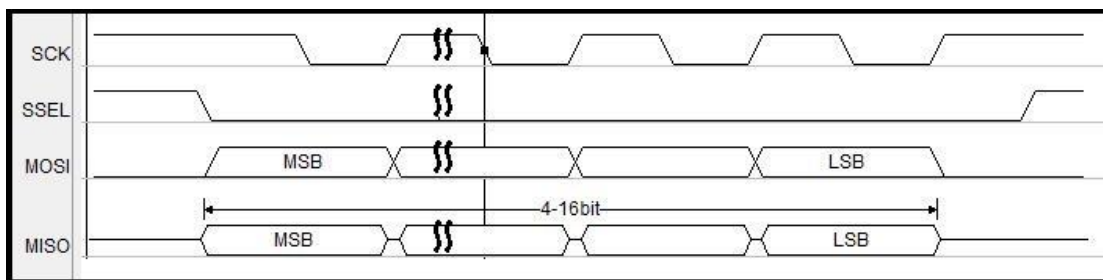


图 6-21 CPOL=1, CPHA=0 输出波形

当 CPOL=1, CPHA=1 时, 时钟空闲状态为高电平, 起始采样点为时钟上升沿

输出波形如下:

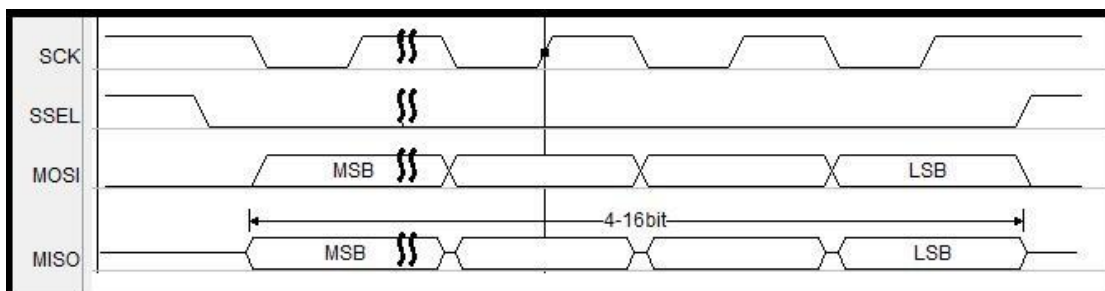


图 6-22 CPOL=1, CPHA=1 输出波形

所有模式下, 片选线均为发送一个数据后自动拉高, 第二个数据再次拉低, 因此当需要使用连续片选时, 需使用 GPIO 模拟片选线。

### SSI 模式

可通过设置控制寄存器 (CTRL) 中 FFS 位域选择输出模式, 当该位配置为 1 时, 选择为 SSI 模式。

单次输出波形如下:

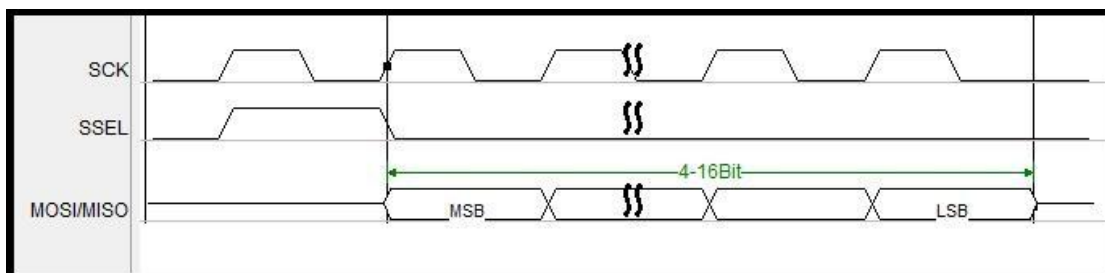


图 6-23 SSI 模式单次输出波形

连续输出波形如下

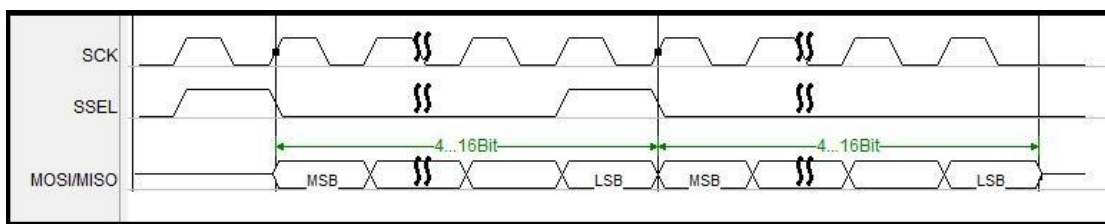


图 6-24 SSI 模式连续输出波形

### 主设备操作

当 SPI 模块作为主模块工作时, 操作流程如下:

- 通过 CTRL 寄存器 CLKDIV [2:0]位定义串行时钟波特率
- 设置 CTRL 寄存器 DSS 位来选择数据位数

- 选择 CTRL 寄存器 CPOL 和 CPHA 位,定义数据传输和串行时钟间的相位关系。主、从设备的 CPOL 和 CPHA 位必须一致
- 配置 CTRL 寄存器 FFS 位定义数据帧格式, 主、从设备的数据帧格式必须一致。
- 设置 CTRL 寄存器 MSTR 位为 1
- 使能 CTRL 寄存器 EN 位

在配置中, MOSI 引脚是数据输出, 而 MISO 引脚是数据输入。

*注意: 在 NSS 硬件模式下, 从设备的 NSS 输入由主设备的 NSS 引脚控制, 需选择软件驱动的 GPIO 引脚控制。*

### 从设备操作

在从模式下, SCK 引脚用于接收从主设备来的串行时钟。而 CTRL 寄存器中 CLKDIV [2:0]的设置不影响数据传输速率。

操作流程:

1. 设置 CTRL 寄存器 DSS 位来定义数据位数选择。
2. 选择 CTRL 寄存器 CPOL 和 CPHA 位, 与主设备一致。
3. 配置 CTRL 寄存器 FFS 位定义数据帧格式。
4. 设置 CTRL 寄存器 MSTR 位为 0

在配置中, MOSI 引脚是数据输入, MISO 引脚是数据输出。

### FIFO 操作

**发送 FIFO:** 通用发送 FIFO 是一个 16 位宽、8 单元深、先进先出的存储缓冲区。通过写数据 (DATA)寄存器来将数据写入发送 FIFO, 数据在由发送逻辑读出之前一直保存在发送 FIFO 中。并行数据在进行串行转换并通过 MOSI 管脚分别发送到相关的从机之前先写入发送 FIFO。

**接收 FIFO:** 通用接收 FIFO 是一个 16 位宽、8 单元深、先进先出的存储缓冲区。从串行接口接收到的数据在读出之前一直保存在缓冲区中, 通过读 DATA 寄存器来访问读 FIFO。从 MISO 管脚接收到的串行数据在分别并行加载到相关的主机接收 FIFO 之前先进行记录。

可通过中断使能寄存器 IE、中断状态寄存器 IF、状态寄存器 STAT 对 FIFO 状态及中断进行查询与控制。

### 6.12.3 寄存器映射

SPI BASE: 0x4002C000/0x4002D000

名称	偏移量	类型	复位值	描述
<b>CTRL</b>	0x00	R/W	0x1172	SPI 控制寄存器
<b>DATA</b>	0x04	R/W	0	SPI 数据寄存器
<b>STAT</b>	0x08	R/W	0x6	SPI 状态寄存器
<b>IE</b>	0x0C	R/W	0	SPI 中断使能寄存器
<b>IF</b>	0x10	R/W	0	SPI 中断状态寄存器

### 6.12.4 寄存器描述

#### 控制寄存器 CTRL

ADDR: 0x4002C000/0x4002D000

位域	名称	类型	复位值	描述
<b>31:13</b>	REVERSED	—	—	保留
<b>12</b>	MSTR	R/W	1	主从模式选择 1 = SPI 系统配置为主器件模式 0 = SPI 系统配置为从器件模式
<b>11:10</b>	FFS	R/W	0	数据帧格式选择 00: SPI 模式 01: SSI 模式 1x: 保留
<b>9</b>	CPOL	R/W	0	时钟极性选择 0 = 串行时钟空闲状态为低电平, 有效电平为高电平 1 = 串行时钟空闲状态为高电平, 有效电平为低电平
<b>8</b>	CPHA	R/W	1	时钟相位选择 0 = 在串行时钟的第一个跳变沿采样数据 1 = 在串行时钟的第二个跳变沿采样数据

位域	名称	类型	复位值	描述
7:4	DSS	R/W	0x7	数据位数选择 0000: 保留 0001: 保留 0010: 保留 0011: 4bit 数据 0100: 5bit 数据 0101: 6bit 数据 0110: 7bit 数据 0111: 8bit 数据 1000: 9bit 数据 1001: 10bit 数据 1010: 11bit 数据 1011: 12bit 数据 1100: 13bit 数据 1101: 14bit 数据 1110: 15bit 数据 1111: 16bit 数据
3	EN	RW	0x0	SPI 使能位 0: 关闭 1: 开启
2:0	CLKDIV	RW	0x10	波特率选择 000: 主时钟 4 分频 001: 主时钟 8 分频 010: 主时钟 16 分频 011: 主时钟 32 分频 100: 主时钟 64 分频 101: 主时钟 128 分频 110: 主时钟 256 分频 111: 主时钟 512 分频

### 数据寄存器 DATA

ADDR: 0x4002C004/0x4002D004

位域	名称	类型	复位值	描述
31:16	REVERSED	—	—	保留
15:0	DATA	RW	0x0	SPI 接收/发送数据寄存器 读操作从接收 FIFO 中读出接收到的数据 写操作将数据写入发送 FIFO 中

### 状态寄存器 STAT

ADDR: 0x4002C008/0x4002D008

位域	名称	类型	复位值	描述
31:12	REVERSED	—	—	保留

位域	名称	类型	复位值	描述
11:9	RFLVL	RO	0	接收 FIFO 数据深度位标志 000: RFF 为 1 时, 表示 FIFO 内有 8 组数据; RFF 为 0 时, 表示 FIFO 内没有数据; 001: 表示 FIFO 内有 1 组数据; 010: 表示 FIFO 内有 2 组数据; 011: 表示 FIFO 内有 3 组数据; 100: 表示 FIFO 内有 4 组数据; 101: 表示 FIFO 内有 5 组数据; 110: 表示 FIFO 内有 6 组数据; 111: 表示 FIFO 内有 7 组数据;
8:6	TFLVL	RO	0	发送 FIFO 数据深度位标志 000: TFNF 为 0 时, 表示 FIFO 内有 8 组数据; TFNF 为 1 时, 表示 FIFO 内没有数据; 001: 表示 FIFO 内有 1 组数据; 010: 表示 FIFO 内有 2 组数据; 011: 表示 FIFO 内有 3 组数据; 100: 表示 FIFO 内有 4 组数据; 101: 表示 FIFO 内有 5 组数据; 110: 表示 FIFO 内有 6 组数据; 111: 表示 FIFO 内有 7 组数据;
5	RFOVF	RW	0	接收 FIFO 溢出标志, 软件清零, 写清零 0: 没溢出 1: 溢出
4	RFF	RO	0	接收 FIFO 满标志 0: 非满 1: 满
3	RFNE	RO	0	接收 FIFO 非空标志 0: 空 1: 非空
2	TFNF	RO	1	发送 FIFO 非满标志 0: 满 1: 非满
1	TFE	RO	1	发送 FIFO 空标志 0: 非空 1: 空
0	TC	RW	0	SPI 传输结束标志 每次数据帧传输结束后, 该标志会被置位。 软件清零, 写 1 清零。

**中断使能寄存器 IE**

ADDR: 0x4002C00C/0x4002D00C

位域	名称	类型	复位值	描述
----	----	----	-----	----

位域	名称	类型	复位值	描述
31:5	REVERSED	—	—	保留
4	TFHF	RW	0x0	发送 FIFO 半满 1: 使能 0: 不使能
3	TFE	RW	0x0	发送 FIFO 空中断使能 1: 使能 0: 不使能
2	RFHF	RW	0x0	接收 FIFO 半满 1: 使能 0: 不使能
1	RFF	RW	0x0	接收 FIFO 满中断使能 1: 使能 0: 不使能
0	RFOVF	RW	0x0	接收 FIFO 溢出中断使能 1: 使能 0: 不使能

### 中断状态寄存器 IF

ADDR: 0x4002C010/0x4002D010

位域	名称	类型	复位值	描述
31:5	REVERSED	—	—	保留
4	TFHF	R/ W1C	0x0	发送 FIFO 半满状态 1: 中断已产生 0: 中断未产生 写 1 清中断状态
3	TFE	R/ W1C	0x0	发送 FIFO 空中断状态 1: 中断已产生 0: 中断未产生 写 1 清中断状态
2	RFHF	R/ W1C	0x0	接收 FIFO 半满状态 1: 中断已产生 0: 中断未产生 写 1 清中断状态
1	RFF	R/ W1C	0x0	接收 FIFO 满中断状态 1: 中断已产生 0: 中断未产生 写 1 清中断状态
0	RFOVF	R/ W1C	0x0	接收 FIFO 溢出中断状态 1: 中断已产生 0: 中断未产生 写 1 清中断状态



## 6.13 脉冲宽度调制 (PWM) 发生器

### 6.13.1 特性

- 6 组 16 位宽 PWM 控制，最多可产生 12 路 PWM 信号
- 支持互补、中心对称、单步模式
- 最高支持输入时钟 8 分频
- 提供高电平起始中断及周期结束中断
- 支持死区设置
- 可选择初始输出电平选择
- 支持刹车功能
- 支持硬件自动触发 ADC 采样

### 6.13.2 功能

使用前需使能 PWM 模块时钟。

PWM 模块提供了 12 路（6 组）输出，支持独立、互补、中心对称等模式，支持死区生成及初始电平配置。

#### 初始电平配置与时钟分频

通过配置 BCTRLx 寄存器，可配置各路 PWM 初始电平。ENABLE 寄存器 EN 位使能后，对应通道起始输出电平即为该寄存器对应通道配置电平。如下图所示。

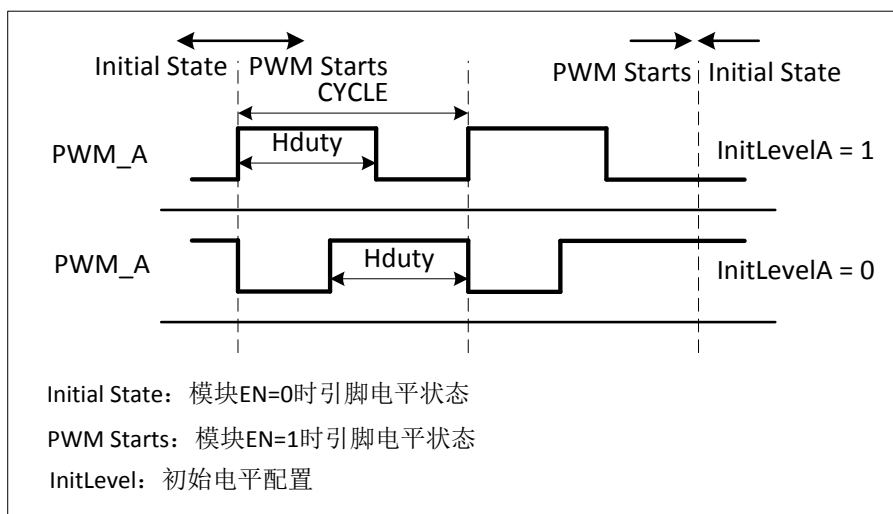


图 6-25 独立模式下初始电平配置示意图

互补模式时，EN 使能前，初始电平配置有效，使能后，该寄存器配置对 B 路输出电平

无效。

通过 SYSCON 模块 CLKDIV 寄存器，可进行 PWM 计数时钟周期配置，支持计数周期最多为 PWM 模块时钟周期的 8 倍。

*注意：分频寄存器需要在初始电平设置完成后进行配置。*

PWM 模块建议按照如下顺序配置

- 配置初始电平
- 配置周期及中断相关寄存器
- 初始化时钟分频
- 引脚功能切换
- PWM 使能

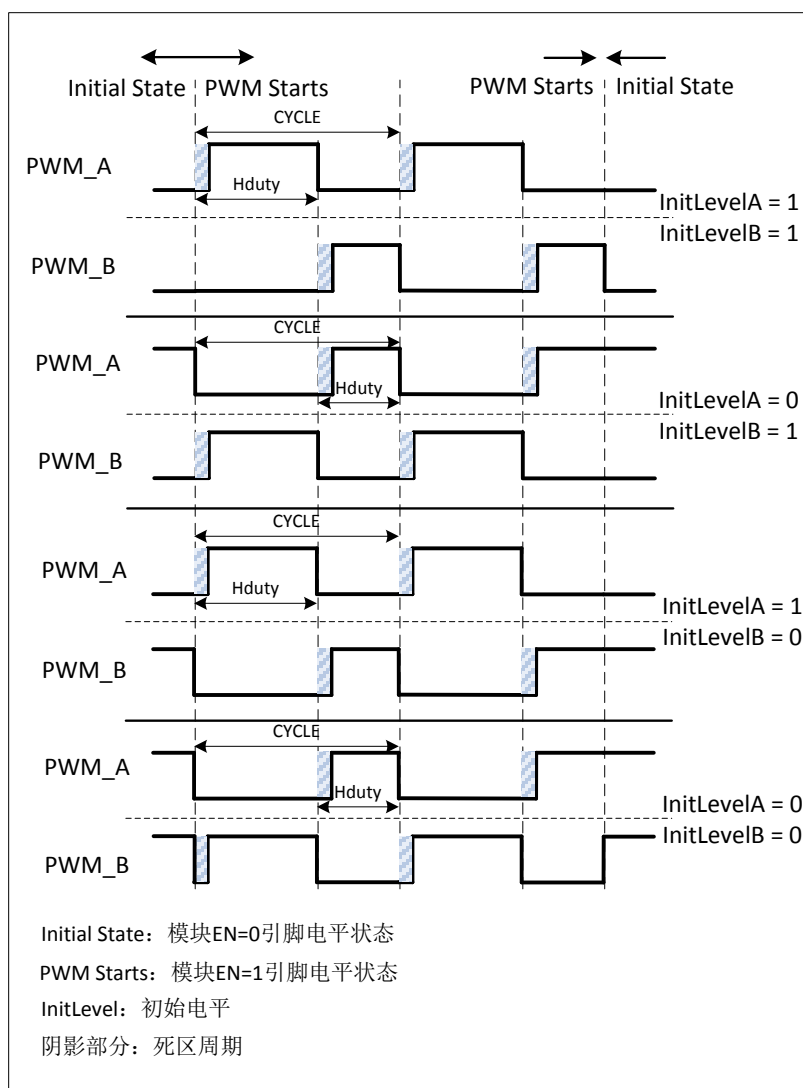


图 6-26 互补模式下初始电平设置示意图

### 模式选择

通过配置 MODE<sub>x</sub> 寄存器，配置 PWM 输出模式，包括独立/互补/中心对称/单步模式。

独立模式下，每一路 PWM 独立配置，彼此间相互无影响。

其中，起始输出电平根据 BCTRL<sub>x</sub> 寄存器配置而定，可选择高电平或低电平；周期通过寄存器 PERA<sub>x</sub> 设置，最大值为 FFFFh；高电平周期通过寄存器 HIGH<sub>x</sub> 进行设置，低电平周期则为 PERA<sub>x</sub>-HIGH<sub>x</sub>。

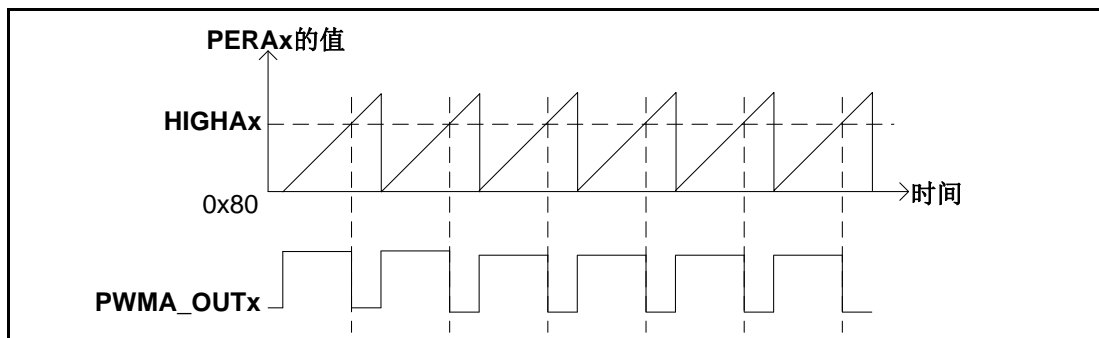


图 6-27 PWM 独立模式起始输出低电平示意图

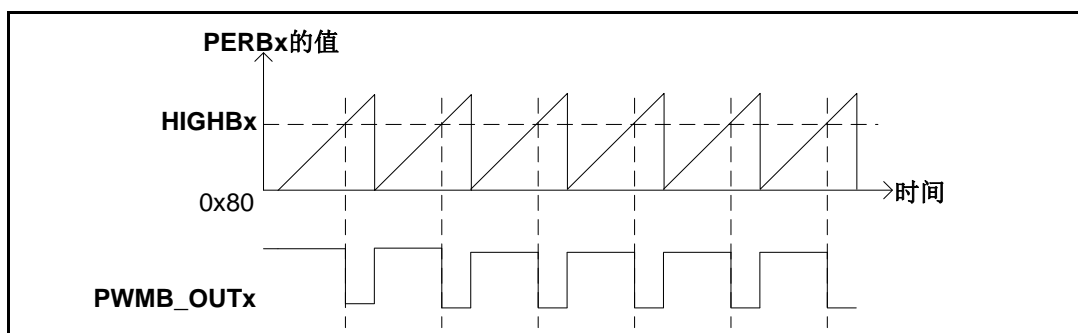


图 6-28 PWM 独立模式起始输出高电平示意图

互补模式下，同组 A 路及 B 路输出为一组，只需配置当前组 A 路计数周期寄存器 PERA<sub>x</sub> 及高电平周期寄存器 HIGHA<sub>x</sub>，B 路输出为 A 路输出的反向。此外，可配置死区发生器，死区效果为将上升沿推后指定周期，通过 DZA<sub>x</sub> 及 DZB<sub>x</sub> 寄存器进行配置，配置值不可大于高电平值。

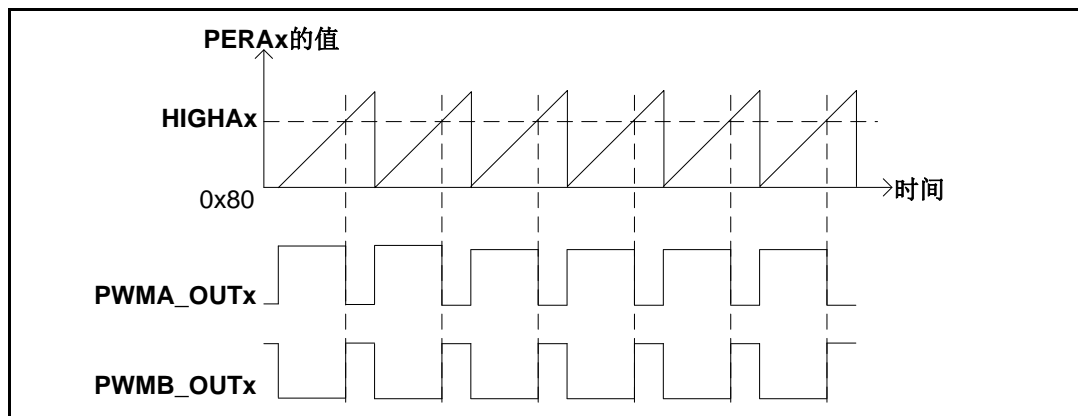


图 6-29 未开启死区的互补模式

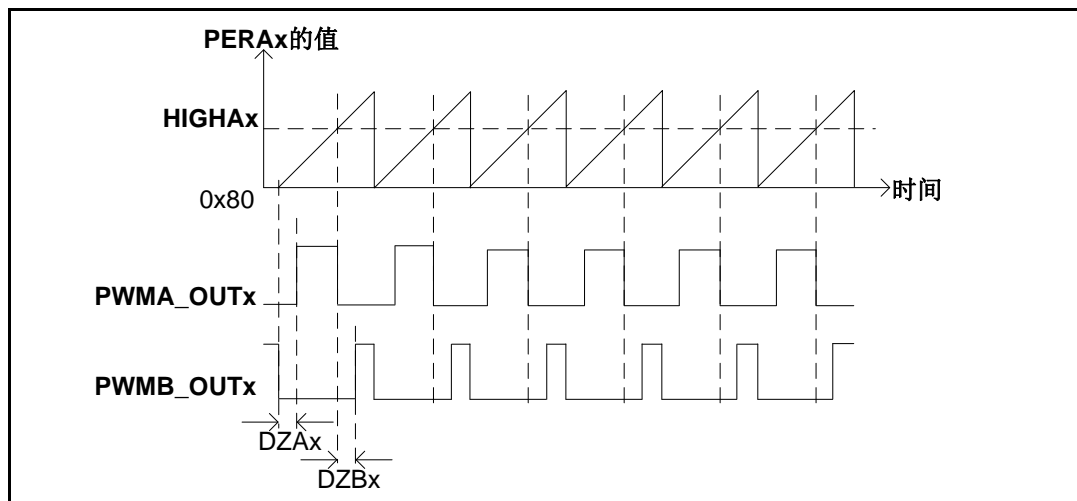


图 6-30 开启死区的互补模式

中心对称模式下，周期数为一个对称单元，周期长度寄存器（PERAx 及 PERBx）设置长度为所需周期长度的一半（ $\text{cycle}/2$ ），高电平长度寄存器（HIGHAx 及 HIGHBx）设置长度同样为所需长度一半（ $\text{high\_cycle}/2$ ）。波形如下图所示。

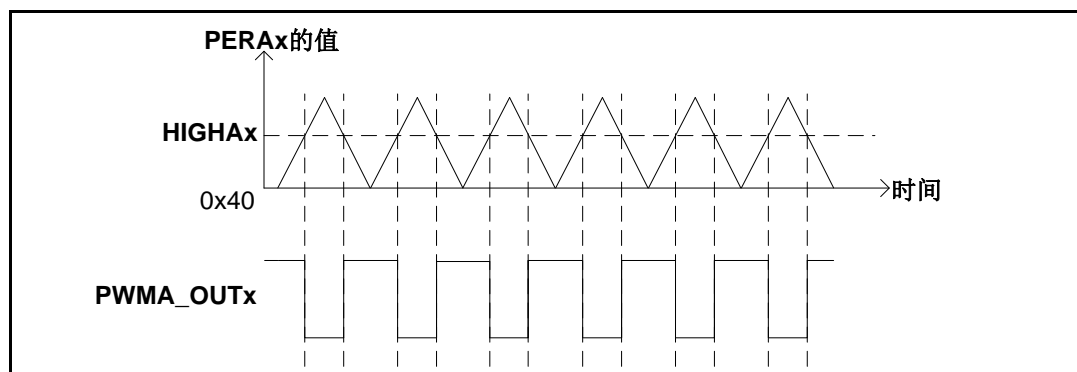


图 6-31 中心对称模式

中心对称互补模式下，B 路输出为 A 路输出反向，同时可配置死区寄存器（DZAx 及 DZBx），产生死区，如下图所示。

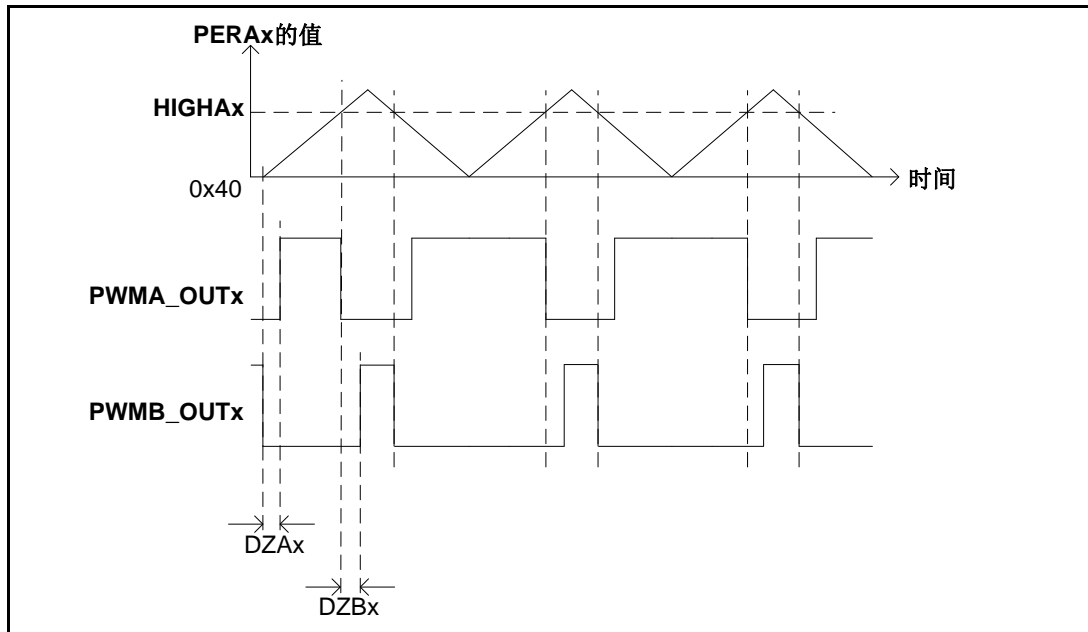


图 6-32 中心对称互补模式

单步模式下，PWM 波形与普通模式相同，但输出周期个数为 1。输出 1 个周期后，自动停止 PWM 通道。

### 触发 SAR ADC 采样

使用 PWM 触发时，需将 PWM 配置为中心对称互补模式。将 SAR ADC 配置寄存器（CTRL）中 TRIG（BIT[15:14]）设置为 01。每路 PWM 对应一个 TRIGGER<sub>x</sub> 寄存器值，当 PWM 计数到指定值，可触发 ADC 进行采样。当 8 路 PWM 工作在中心对称互补模式下时，最多可触发 8 次 ADC 采样。具体配置方式如下（以 TRIGGERA0 为例）：

- 配置 TRIGGERAEVEN0 位，确认为前半周期或后半周期触发（前半周期与后半周期以中心点为界）
- 配置 TRIGGERA0 数值，该数值为触发延时时长，前半周期从周期起始记，后半周期从中心点记，该数值最小填充值为 1
- 置 TRIGGERAEN0 位为 1，使能 0\_A 通道触发功能
- 使能 PWM 模块 EN 位，当计数值到达 TRIGGERA0 设置值时，触发 ADC 配置寄存器（CTRL）中选中的通道（CH<sub>x</sub>）进行采样，采样完成后，将产生 EOC 标志位，并产生 ADC 中断

示意图如下图所示，其中 A 路位前半周期触发，B 路为后半周期触发。

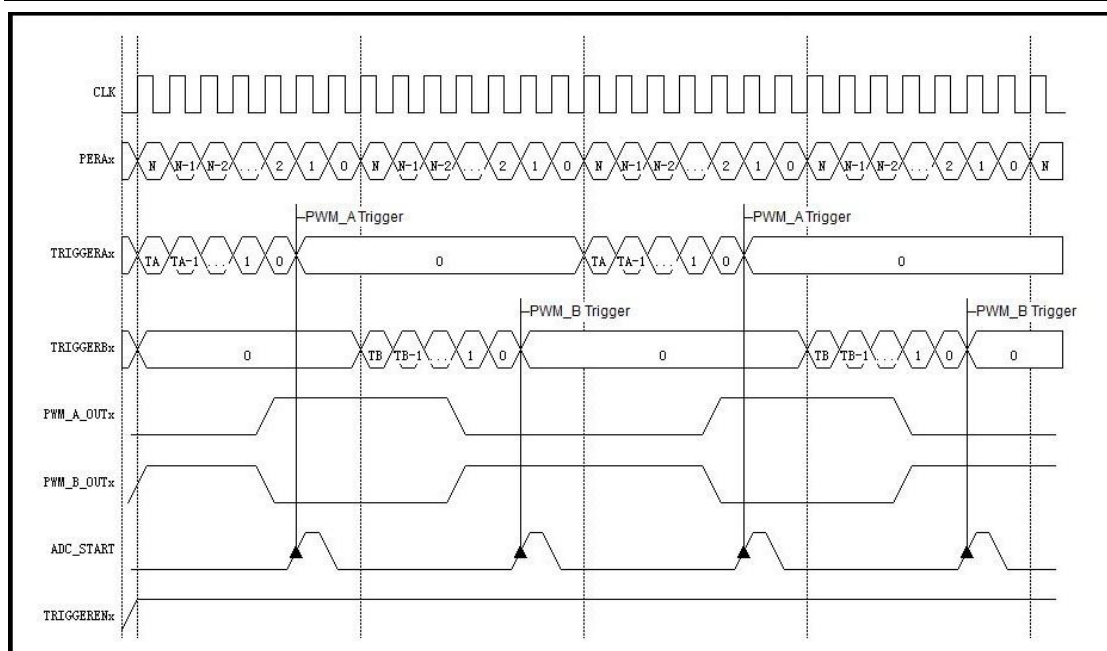


图 6-33 PWM 触发 ADC 采样示意图

## 中断

PWM 模块提供了高电平结束中断、周期起始中断以及刹车中断，其中高电平结束中断和新周期起始中断，每一路均可单独进行使能、屏蔽及查询操作。通过 IE 寄存器、IF 寄存器、IMASK 寄存器、IRAWST 寄存器进行操作。IRAWST 寄存器只受 EN 寄存器影响，当 INTMASK 寄存器使能后，INTST 寄存器对应位将被屏蔽。对于高电平结束中断和新周期起始中断，不同模式下工作方式如下：

- 对于独立模式，每路均可单独产生这两种中断

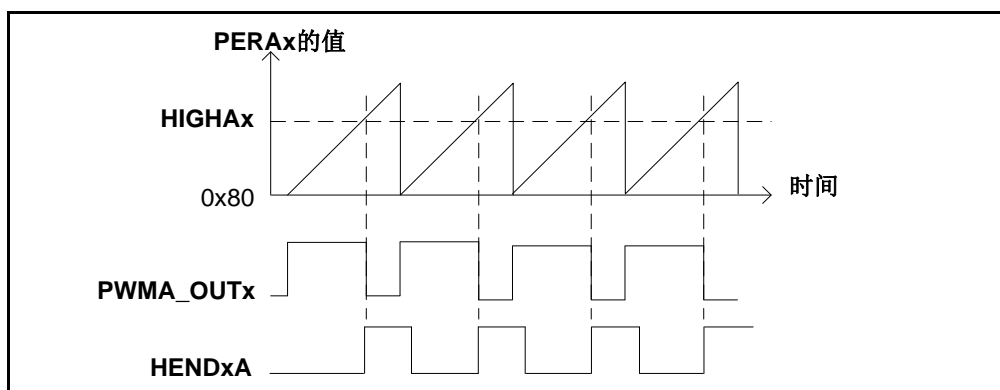


图 6-34 PWM 独立模式下高电平结束中断示意图

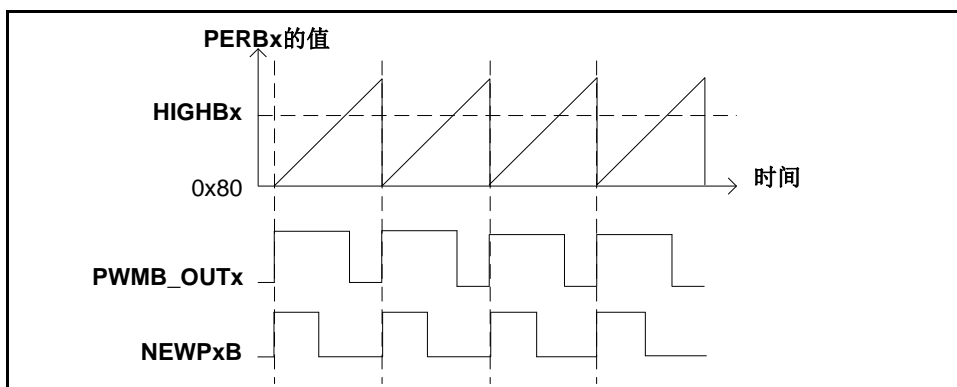


图 6-35 PWM 独立模式下新周期起始中断示意图

- 对于中心对称模式，周期起始中断只在前半周期产生，中心点不产生，高电平结束中断根据波形产生

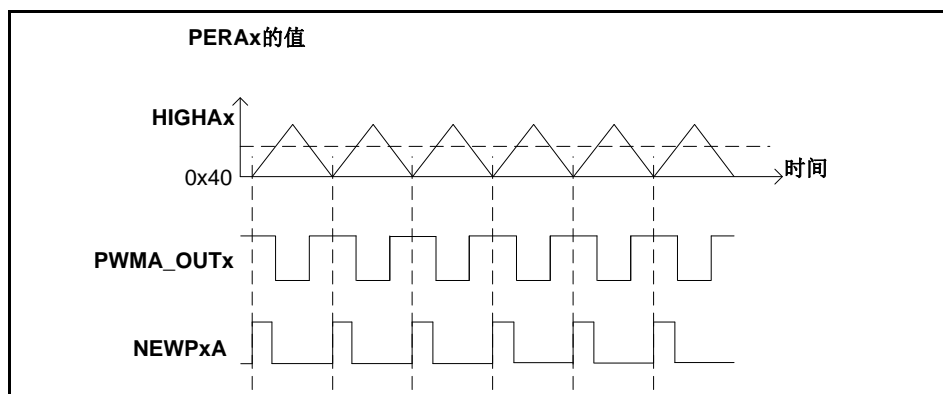


图 6-36 PWM 中心对称模式下新周期起始中断示意图

- 对于中心对称互补模式，A 路与 B 路周期起始中断同时产生，高电平结束中断可根据波形分别产生

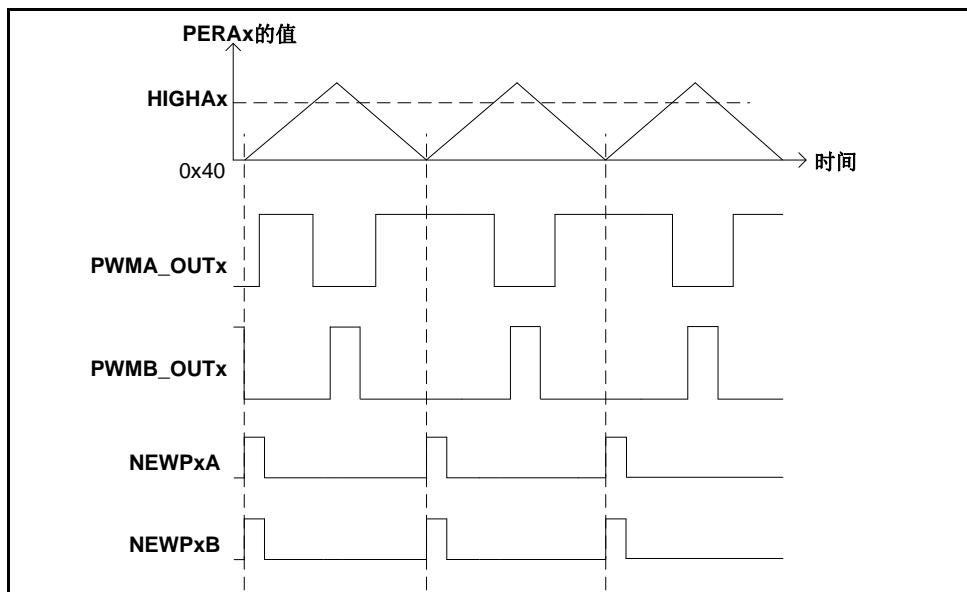


图 6-37 PWM 中心对称互补模式下新周期起始中断示意图

所有模式下,可随时产生刹车中断。清中断通过对 IRAWST 寄存器相应位写 1 进行操作。  
注:在中心对称模式下,当占空比为 100%时,需要在该周期内将高电平结束中断关闭

### 刹车与暂停功能

PWM 发生器模块支持外部信号输入与内部软件操作对输出进行暂停。

- 软件可以通过配置 PWMMSK 寄存器,使对应 PWM 通道引脚输出为 1。此时,PWM 模块计数依然继续进行,当禁能该寄存器对应位时,PWM 可继续输出。波形如下图所示。

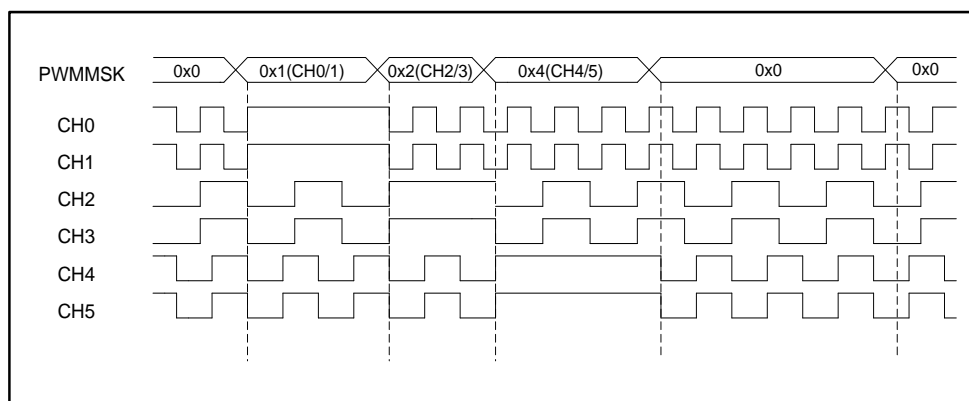


图 6-38 输出屏蔽功能示意图

- 外部信号可通过 PWM\_BREAK 引脚输入指定电平对 PWM 模块进行刹车操作,使用前配置如下:
  - 配置 PORTCON 模块中 INEN 寄存器使能引脚输入功能
  - 通过 PORT\_SEL 寄存器将引脚切换为数字功能
  - 通过 FUNMUX 寄存器将引脚配置为 PWM\_BREAK 功能
  - 对 HALTCTRL 寄存器进行设置,配置刹车输入有效电平、刹车过程中输出电平、刹车后 PWM 是否继续计数、该功能影响的通道
  - 配置 HALTCTRL 寄存器 BIT[0]进行使能。使能后,当外部输入指定电平时,对应通道执行刹车功能

刹车电平恢复后,将根据 HALTCTRL 寄存器配置决定 PWM 波形是否继续输出



### 6.13.3 寄存器映射

PWM                      BASE: 0x4001A000

名称	偏移量	类型	复位值	描述
<b>MODE0</b>	0x00	R/W	0	第 0 组 PWM 的工作模式控制
<b>PERA0</b>	0x04	R/W	0	第 0 组 A 路 PWM 的计数周期, 最小为 1, 对应一个计数时钟周期
<b>HIGHA0</b>	0x08	R/W	0	第 0 组 A 路 PWM 的高电平持续周期, 最小为 0, 对应一直输出低电平
<b>DZA0</b>	0x0C	R/W	0	第 0 组 A 路死区长度控制。必须小于 <b>HIGHA0</b>
<b>PERB0</b>	0x10	R/W	0	第 0 组 B 路 PWM 的计数周期, 最小为 1, 对应一个计数时钟周期
<b>HIGHB0</b>	0x14	R/W	0	第 0 组 B 路 PWM 的高电平持续周期, 最小为 0, 对应一直输出低电平
<b>DZB0</b>	0x18	R/W	0	第 0 组 B 路死区长度控制。
<b>BCTRL0</b>	0x1C	R/W	0	第 0 组 PWM 输出起始值控制
<b>MODE1</b>	0x20	R/W	0	第 1 组 PWM 的工作模式控制
<b>PERA1</b>	0x24	R/W	0	第 1 组 A 路 PWM 的计数周期, 最小为 1, 对应一个计数时钟周期
<b>HIGHA1</b>	0x28	R/W	0	第 1 组 A 路 PWM 的高电平持续周期, 最小为 0, 对应一直输出低电平
<b>DZA1</b>	0x2C	R/W	0	第 1 组 A 路死区长度控制。必须小于 <b>HIGHA1</b>
<b>PERB1</b>	0x30	R/W	0	第 1 组 B 路 PWM 的计数周期, 最小为 1, 对应一个计数时钟周期
<b>HIGHB1</b>	0x34	R/W	0	第 1 组 B 路 PWM 的高电平持续周期, 最小为 0, 对应一直输出低电平
<b>DZB1</b>	0x38	R/W	0	第 1 组 B 路死区长度控制。
<b>BCTRL1</b>	0x3C	R/W	0	第 1 组 PWM 输出起始值控制
<b>MODE2</b>	0x40	R/W	0	第 2 组 PWM 的工作模式控制
<b>PERA2</b>	0x44	R/W	0	第 2 组 A 路 PWM 的计数周期, 最小为 1, 对应一个计数时钟周期
<b>HIGHA2</b>	0x48	R/W	0	第 2 组 A 路 PWM 的高电平持续周期, 最小为 0, 对应一直输出低电平
<b>DZA2</b>	0x4C	R/W	0	第 2 组 A 路死区长度控制。必须小于 <b>HIGHA2</b>

名称	偏移量	类型	复位值	描述
<b>PERB2</b>	0x50	R/W	0	第 2 组 B 路 PWM 的计数周期，最小为 1，对应一个计数时钟周期
<b>HIGHB2</b>	0x54	R/W	0	第 2 组 B 路 PWM 的高电平持续周期，最小为 0，对应一直输出低电平
<b>DZB2</b>	0x58	R/W	0	第 2 组 B 路死区长度控制。
<b>BCTRL2</b>	0x5C	R/W	0	第 2 组 PWM 输出起始值控制
<b>MODE3</b>	0x60	R/W	0	第 3 组 PWM 的工作模式控制
<b>PERA3</b>	0x64	R/W	0	第 3 组 A 路 PWM 的计数周期，最小为 1，对应一个计数时钟周期
<b>HIGHA3</b>	0x68	R/W	0	第 3 组 A 路 PWM 的高电平持续周期，最小为 0，对应一直输出低电平
<b>DZA3</b>	0x6C	R/W	0	第 3 组 A 路死区长度控制。必须小于 <b>HIGHA3</b>
<b>PERB3</b>	0x70	R/W	0	第 3 组 B 路 PWM 的计数周期，最小为 1，对应一个计数时钟周期
<b>HIGHB3</b>	0x74	R/W	0	第 3 组 B 路 PWM 的高电平持续周期，最小为 0，对应一直输出低电平
<b>DZB3</b>	0x78	R/W	0	第 3 组 B 路死区长度控制。
<b>BCTRL3</b>	0x7C	R/W	0	第 3 组 PWM 输出起始值控制
<b>MODE4</b>	0x80	R/W	0	第 4 组 PWM 的工作模式控制
<b>PERA4</b>	0x84	R/W	0	第 4 组 A 路 PWM 的计数周期，最小为 1，对应一个计数时钟周期
<b>HIGHA4</b>	0x88	R/W	0	第 4 组 A 路 PWM 的高电平持续周期，最小为 0，对应一直输出低电平
<b>DZA4</b>	0x8C	R/W	0	第 4 组 A 路死区长度控制。必须小于 <b>HIGHA4</b>
<b>PERB4</b>	0x90	R/W	0	第 4 组 B 路 PWM 的计数周期，最小为 1，对应一个计数时钟周期
<b>HIGHB4</b>	0x94	R/W	0	第 4 组 B 路 PWM 的高电平持续周期，最小为 0，对应一直输出低电平
<b>DZB4</b>	0x98	R/W	0	第 4 组 B 路死区长度控制。
<b>BCTRL4</b>	0x9C	R/W	0	第 4 组 PWM 输出起始值控制
<b>MODE5</b>	0xA0	R/W	0	第 5 组 PWM 的工作模式控制
<b>PERA5</b>	0xA4	R/W	0	第 5 组 A 路 PWM 的计数周期，最小为 1，对应一个计数时钟周期

名称	偏移量	类型	复位值	描述
<b>HIGHA5</b>	0xA8	R/W	0	第 5 组 A 路 PWM 的高电平持续周期，最小为 0，对应一直输出低电平
<b>DZA5</b>	0xAC	R/W	0	第 5 组 A 路死区长度控制。必须小于 HIGHA5
<b>PERB5</b>	0xB0	R/W	0	第 5 组 B 路 PWM 的计数周期，最小为 1，对应一个计数时钟周期
<b>HIGHB5</b>	0xB4	R/W	0	第 5 组 B 路 PWM 的高电平持续周期，最小为 0，对应一直输出低电平
<b>DZB5</b>	0xB8	R/W	0	第 5 组 B 路死区长度控制。
<b>BCTRL5</b>	0xBC	R/W	0	第 5 组 PWM 输出起始值控制
<b>PWMMSK</b>	0x180	R/W	0	将相应组的 PWM 输出置为 1
<b>ADTRIGA0</b>	0x184	R/W	0	组 0 的 trigger 控制寄存器 A
<b>ADTRIGB0</b>	0x188	R/W	0	组 0 的 trigger 控制寄存器 B
<b>ADTRIGA1</b>	0x18C	R/W	0	组 1 的 trigger 控制寄存器 A
<b>ADTRIGB1</b>	0x190	R/W	0	组 1 的 trigger 控制寄存器 B
<b>ADTRIGA2</b>	0x194	R/W	0	组 2 的 trigger 控制寄存器 A
<b>ADTRIGB2</b>	0x198	R/W	0	组 2 的 trigger 控制寄存器 B
<b>ADTRIGA3</b>	0x19C	R/W	0	组 3 的 trigger 控制寄存器 A
<b>ADTRIGB3</b>	0x1A0	R/W	0	组 3 的 trigger 控制寄存器 B
<b>ADTRIGA4</b>	0x1A4	R/W	0	组 4 的 trigger 控制寄存器 A
<b>ADTRIGB4</b>	0x1A8	R/W	0	组 4 的 trigger 控制寄存器 B
<b>ADTRIGA5</b>	0x1AC	R/W	0	组 5 的 trigger 控制寄存器 A
<b>ADTRIGB5</b>	0x1B0	R/W	0	组 5 的 trigger 控制寄存器 B
<b>HALTCTRL</b>	0x1C0	R/W	0	刹车控制寄存器
<b>ENABLE</b>	0x1C4	R/W	0	PWM 使能，每一位对应一路
<b>INTEN</b>	0x1C8	R/W	0	中断使能寄存器
<b>INTST</b>	0x1CC	RO	0	中断状态
<b>INTMASK</b>	0x1D0	R/W	0	中断屏蔽寄存器
<b>INTRAWST</b>	0x1D4	R/W1C	0	中断原始状态

### 6.13.4 寄存器描述

#### PWM 工作模式寄存器 MODE<sub>x</sub>(x=0,1,2,3,4,5)

ADDR: 0x4001A000+0x20\*x (x 为端口值)

位域	名称	类型	复位值	描述
<b>31:3</b>	REVERSED	—	—	保留
<b>2:0</b>	MODE	R/W	0	第 x 组 PWM 的工作模式控制 00: 普通模式，每一组 PWM 中的 A、B 两路

				互相独立。 01: 互补模式, 每一组中的 A、B 两路互补, 由死区长度寄存器控制推迟上升沿 11: 对称模式, 每一组中的 A、B 两路互相独立, 两个计数周期为一个对称单元 10: 单步模式, 和普通模式相似, 区别在于一个计数周期后自动停止 100: 对称互补模式, 综合对称模式及互补模式
--	--	--	--	---

**PWM\_A 路计数周期 PERAx(x=0,1,2,3,4,5)**

ADDR: 0x4001A004+0x20\*x (x 为端口值)

位域	名称	类型	复位值	描述
31:16	REVERSED	—	—	保留
15:0	PERA	R/W	0	第 x 组 A 路 PWM 的计数周期, 最小为 1, 对应一个计数时钟周期

**PWM\_A 路高电平持续时长 HIGHAx(x=0,1,2,3,4,5)**

ADDR: 0x4001A008+0x20\*x (x 为端口值)

位域	名称	类型	复位值	描述
31:16	REVERSED	—	—	保留
15:0	HIGHA	R/W	0	第 x 组 A 路 PWM 的高电平持续周期。最小为 0, 对应一直输出低电平

**PWM\_A 路死区长度 DZAx(x=0,1,2,3,4,5)**

ADDR: 0x4001A00C+0x20\*x (x 为端口值)

位域	名称	类型	复位值	描述
31:6	REVERSED	—	—	保留
5:0	DZA	R/W	0	第 x 组 A 路死区长度控制。必须小于 HIGHAx

**PWM\_B 路计数周期 PERBx(x=0,1,2,3,4,5)**

ADDR: 0x4001A010+0x20\*x (x 为端口值)

位域	名称	类型	复位值	描述
31:16	REVERSED	—	—	保留
15:0	PERB	R/W	0	第 x 组 B 路 PWM 的计数周期, 最小为 1, 对应一个计数时钟周期

**PWM\_B 路高电平持续时长 HIGHB<sub>x</sub>(x=0,1,2,3,4,5)**

ADDR: 0x4001A014+0x20\*x (x 为端口值)

位域	名称	类型	复位值	描述
31:16	REVERSED	—	—	保留
15:0	HIGHB	R/W	0	第 x 组 B 路 PWM 的高电平持续周期。最小为 0，对应一直输出低电平

**PWM\_B 路死区长度 DZB<sub>x</sub>(x=0,1,2,3,4,5)**

ADDR: 0x4001A018+0x20\*x (x 为端口值)

位域	名称	类型	复位值	描述
31:6	REVERSED	—	—	保留
5:0	DZB	R/W	0	第 x 组 B 路死区长度控制。必须小于 HIGHB <sub>x</sub>

**PWM 输出起始值控制 BCTRL<sub>x</sub>(x=0,1,2,3,4,5)**

ADDR: 0x4001A01C+0x20\*x (x 为端口值)

位域	名称	类型	复位值	描述
31:2	REVERSED	—	—	保留
1	BWHB <sub>x</sub>	R/W	0	B 路输出起始电平 1: 第 x 组 B 路输出从高电平开始，空闲时低电平 0: 第 x 组 B 路输出从低电平开始，空闲时高电平
0	BWHA <sub>x</sub>	R/W	0	A 路输出起始电平 1: 第 x 组 A 路输出从高电平开始，空闲时低电平 0: 第 x 组 A 路输出从低电平开始，空闲时高电平

**PWM 强制输出高电平寄存器 PWMMASK**

ADDR: 0x4001A180

位域	名称	类型	复位值	描述
31:6	REVERSED	—	—	保留
5:0	PWMSK <sub>x</sub>	R/W	0	将相应组的 PWM 输出置为 1 1: 第 x 组输出强制为高电平 0: 第 x 组输出正常

**PWM\_A 路触发 ADC 控制 ADTRIG<sub>x</sub> (x=0,1,2,3,4,5)**

ADDR: 0x4001A184+0x20\*x (x 为端口值)

位域	名称	类型	复位值	描述
31:18	REVERSED	—	—	保留

位域	名称	类型	复位值	描述
17	EN	R/W	0	第 x 组 trigger 控制寄存器 A 是否有效 1: 有效 0: 无效
16	EVEN	R/W	0	第 x 组 trigger 控制寄存器 A 发生在单周期还是双周期 1: 后半周期生效 0: 前半周期生效
15:0	VALUE	R/W	0	在对称互补模式下, PWM 触发 ADC 采样的周期数值, 该数值最小值为 1 例如: 设置为后半周期生效且 EN 为 1, 则中心点后, 当对应 PWM 计数器的值和 TRIGGER 值相等时, 输出 ADC 触发脉冲

### PWM\_B 路触发 ADC 控制 ADTRIGB<sub>x</sub> (x=0,1,2,3,4,5)

ADDR: 0x4001A188+0x20\*x (x 为端口值)

位域	名称	类型	复位值	描述
31:18	REVERSED	—	—	保留
17	EN	R/W	0	第 x 组 trigger 控制寄存器 B 是否有效 1: 有效 0: 无效
16	EVEN	R/W	0	第 x 组 trigger 控制寄存器 B 发生在单周期还是双周期 1: 后半周期生效 0: 前半周期生效
15:0	VALUE	R/W	0	在对称互补模式下, PWM 触发 ADC 采样的周期数值, 该数值最小值为 1 例如: 设置为后半周期生效且 EN 为 1, 则中心点后, 当对应 PWM 计数器的值和 TRIGGER 值相等时, 输出 ADC 触发脉冲

### PWM 刹车控制 HALTCTRL

ADDR: 0x4001A1C0

位域	名称	类型	复位值	描述
31:11	REVERSED	—	—	保留
10	HALTSTAT	R/W	0	当前刹车的状态 1: 正在刹车 0: 没有刹车
9	HALTPOL	R/W	0	1: 刹车过程中输出高电平 0: 刹车过程中输出低电平
8	HALTCON	R/W	0	1: 刹车输入高电平有效 0: 刹车输入低电平有效

<b>7</b>	HALTMOD	R/W	0	1: 刹车时将 PWM 计数器清零, 停止计数 0: 刹车时, PWM 计数器继续计数
<b>6:1</b>	HALTCHEM	R/W	0	1: 刹车影响该组 PWM 0: 刹车不影响该组 PWM 第 6 位对应第 5 组, 第 1 位对应第 0 组, 以此类推
<b>0</b>	HALTEN	R/W	0	1: 刹车功能生效 0: 屏蔽刹车功能

**PWM 使能控制寄存器 CHEN**

ADDR: 0x4001A1C4

位域	名称	类型	复位值	描述
<b>31:12</b>	REVERSED	—	—	保留
<b>11</b>	ENABLEB5	R/W	0	第 5 组 B 路 PWM 使能 1: 使能 0: 不使能
<b>10</b>	ENABLEA5	R/W	0	第 5 组 A 路 PWM 使能 1: 使能 0: 不使能
<b>9</b>	ENABLEB4	R/W	0	第 4 组 B 路 PWM 使能 1: 使能 0: 不使能
<b>8</b>	ENABLEA4	R/W	0	第 4 组 A 路 PWM 使能 1: 使能 0: 不使能
<b>7</b>	ENABLEB3	R/W	0	第 3 组 B 路 PWM 使能 1: 使能 0: 不使能
<b>6</b>	ENABLEA3	R/W	0	第 3 组 A 路 PWM 使能 1: 使能 0: 不使能
<b>5</b>	ENABLEB2	R/W	0	第 2 组 B 路 PWM 使能 1: 使能 0: 不使能
<b>4</b>	ENABLEA2	R/W	0	第 2 组 A 路 PWM 使能 1: 使能 0: 不使能
<b>3</b>	ENABLEB1	R/W	0	第 1 组 B 路 PWM 使能 1: 使能 0: 不使能
<b>2</b>	ENABLEA1	R/W	0	第 1 组 A 路 PWM 使能 1: 使能 0: 不使能
<b>1</b>	ENABLEB0	R/W	0	第 0 组 B 路 PWM 使能 1: 使能 0: 不使能

位域	名称	类型	复位值	描述
0	ENABLEA0	R/W	0	第 0 组 A 路 PWM 使能 1: 使能 0: 不使能

**PWM 中断使能寄存器 INTEN**

ADDR: 0x4001A1C8

位域	名称	类型	复位值	描述
31:25	REVERSED	—	—	保留
24	HALTINTEN	R/W	0	刹车中断使能 1: 使能 0: 不使能
23	INTFENB5	R/W	0	第 5 组 B 路高电平结束中断使能 1: 使能 0: 不使能
22	INTFENA5	R/W	0	第 5 组 A 路高电平结束中断使能 1: 使能 0: 不使能
21	INTFENB4	R/W	0	第 4 组 B 路高电平结束中断使能 1: 使能 0: 不使能
20	INTFENA4	R/W	0	第 4 组 A 路高电平结束中断使能 1: 使能 0: 不使能
19	INTFENB3	R/W	0	第 3 组 B 路高电平结束中断使能 1: 使能 0: 不使能
18	INTFENA3	R/W	0	第 3 组 A 路高电平结束中断使能 1: 使能 0: 不使能
17	INTFENB2	R/W	0	第 2 组 B 路高电平结束中断使能 1: 使能 0: 不是能
14	INTFENA1	R/W	0	第 1 组 A 路高电平结束中断使能 1: 使能 0: 不使能
13	INTFENB0	R/W	0	第 0 组 B 路高电平结束中断使能 1: 使能 0: 不使能
12	INTFENA0	R/W	0	第 0 组 A 路高电平结束中断使能 1: 使能 0: 不使能
11	INTNCENB5	R/W	0	第 5 组 B 路新周期中断使能 1: 使能 0: 不使能



位域	名称	类型	复位值	描述
10	INTNCENA5	R/W	0	第 5 组 A 路新周期中断使能 1: 使能 0: 不使能
9	INTNCENB4	R/W	0	第 4 组 B 路新周期中断使能 1: 使能 0: 不使能
8	INTNCENA4	R/W	0	第 4 组 A 路新周期中断使能 1: 使能 0: 不使能
7	INTNCENB3	R/W	0	第 3 组 B 路新周期中断使能 1: 使能 0: 不使能
6	INTNCENA3	R/W	0	第 3 组 A 路新周期中断使能 1: 使能 0: 不使能
5	INTNCENB2	R/W	0	第 2 组 B 路新周期中断使能 1: 使能 0: 不使能
4	INTNCENA2	R/W	0	第 2 组 A 路新周期中断使能 1: 使能 0: 不使能
3	INTNCENB1	R/W	0	第 1 组 B 路新周期中断使能 1: 使能 0: 不使能
2	INTNCENA1	R/W	0	第 1 组 A 路新周期中断使能 1: 使能 0: 不使能
1	INTNCENB0	R/W	0	第 0 组 B 路新周期中断使能 1: 使能 0: 不使能
0	INTNCENA0	R/W	0	第 0 组 A 路新周期中断使能 1: 使能 0: 不使能

### PWM 中断状态寄存器 INTST

ADDR: 0x4001A1CC

位域	名称	类型	复位值	描述
31:25	REVERSED	—	—	保留
24	HALTINTST	R/W	0	刹车中断状态 1: 中断已发生 0: 中断未发生
23	INTFSTB5	R/W	0	第 5 组 B 路高电平结束中断状态 1: 中断已发生 0: 中断未发生

位域	名称	类型	复位值	描述
22	INTFSTA5	R/W	0	第 5 组 A 路高电平结束中断状态 1: 中断已发生 0: 中断未发生
21	INTFSTB4	R/W	0	第 4 组 B 路高电平结束中断状态 1: 中断已发生 0: 中断未发生
20	INTFSTA4	R/W	0	第 4 组 A 路高电平结束中断状态 1: 中断已发生 0: 中断未发生
19	INTFSTB3	R/W	0	第 3 组 B 路高电平结束中断状态 1: 中断已发生 0: 中断未发生
18	INTFSTA3	R/W	0	第 3 组 A 路高电平结束中断状态 1: 中断已发生 0: 中断未发生
17	INTFSTB2	R/W	0	第 2 组 B 路高电平结束中断状态 1: 中断已发生 0: 中断未发生
16	INTFSTA2	R/W	0	第 2 组 A 路高电平结束中断状态 1: 中断已发生 0: 中断未发生
15	INTFSTB1	R/W	0	第 1 组 B 路高电平结束中断状态 1: 中断已发生 0: 中断未发生
14	INTFSTA1	R/W	0	第 1 组 A 路高电平结束中断状态 1: 中断已发生 0: 中断未发生
13	INTFSTB0	R/W	0	第 0 组 B 路高电平结束中断状态 1: 中断已发生 0: 中断未发生
12	INTFSTA0	R/W	0	第 0 组 A 路高电平结束中断状态 1: 中断已发生 0: 中断未发生
11	INTNCSTB5	R/W	0	第 5 组 B 路新周期开始中断状态 1: 中断已发生 0: 中断未发生
10	INTNCSTA5	R/W	0	第 5 组 A 路新周期开始中断状态 1: 中断已发生 0: 中断未发生
9	INTNCSTB4	R/W	0	第 4 组 B 路新周期开始中断状态 1: 中断已发生 0: 中断未发生
8	INTNCSTA4	R/W	0	第 4 组 A 路新周期开始中断状态 1: 中断已发生 0: 中断未发生

位域	名称	类型	复位值	描述
7	INTNCSTB3	R/W	0	第 3 组 B 路新周期开始中断状态 1: 中断已发生 0: 中断未发生
6	INTNCSTA3	R/W	0	第 3 组 A 路新周期开始中断状态 1: 中断已发生 0: 中断未发生
5	INTNCSTB2	R/W	0	第 2 组 B 路新周期开始中断状态 1: 中断已发生 0: 中断未发生
4	INTNCSTA2	R/W	0	第 2 组 A 路新周期开始中断状态 1: 中断已发生 0: 中断未发生
3	INTNCSTB1	R/W	0	第 1 组 B 路新周期开始中断状态 1: 中断已发生 0: 中断未发生
2	INTNCSTA1	R/W	0	第 1 组 A 路新周期开始中断状态 1: 中断已发生 0: 中断未发生
1	INTNCSTB0	R/W	0	第 0 组 B 路新周期开始中断状态 1: 中断已发生 0: 中断未发生
0	INTNCSTA0	R/W	0	第 0 组 A 路新周期开始中断状态 1: 中断已发生 0: 中断未发生

### PWM 中断屏蔽寄存器 INTMSK

ADDR: 0x4001A1D0

位域	名称	类型	复位值	描述
31:25	REVERSED	—	—	保留
24	HALTINTMSK	R/W	0	刹车中断屏蔽 1: 屏蔽 0: 不屏蔽
23	INTFMSKB5	R/W	0	第 5 组 B 路高电平结束中断屏蔽 1: 屏蔽 0: 不屏蔽
22	INTFMSKA5	R/W	0	第 5 组 A 路高电平结束中断屏蔽 1: 屏蔽 0: 不屏蔽
21	INTFMSKB4	R/W	0	第 4 组 B 路高电平结束中断屏蔽 1: 屏蔽 0: 不屏蔽
20	INTFMSKA4	R/W	0	第 4 组 A 路高电平结束中断屏蔽 1: 屏蔽 0: 不屏蔽

位域	名称	类型	复位值	描述
19	INTFMSKB3	R/W	0	第 3 组 B 路高电平结束中断屏蔽 1: 屏蔽 0: 不屏蔽
18	INTFMSKA3	R/W	0	第 3 组 A 路高电平结束中断屏蔽 1: 屏蔽 0: 不屏蔽
17	INTFMSKB2	R/W	0	第 2 组 B 路高电平结束中断屏蔽 1: 屏蔽 0: 不屏蔽
16	INTFMSKA2	R/W	0	第 2 组 A 路高电平结束中断屏蔽 1: 屏蔽 0: 不屏蔽
15	INTFMSKB1	R/W	0	第 1 组 B 路高电平结束中断屏蔽 1: 屏蔽 0: 不屏蔽
14	INTFMSKA1	R/W	0	第 1 组 A 路高电平结束中断屏蔽 1: 屏蔽 0: 不屏蔽
13	INTFMSKB0	R/W	0	第 0 组 B 路高电平结束中断屏蔽 1: 屏蔽 0: 不屏蔽
12	INTFMSKA0	R/W	0	第 0 组 A 路高电平结束中断屏蔽 1: 屏蔽 0: 不屏蔽
11	INTFMSKB5	R/W	0	第 5 组 B 路新周期中断屏蔽 1: 屏蔽 0: 不屏蔽
10	INTFMSKA5	R/W	0	第 5 组 A 路新周期中断屏蔽 1: 屏蔽 0: 不屏蔽
9	INTFMSKB4	R/W	0	第 4 组 B 路新周期中断屏蔽 1: 屏蔽 0: 不屏蔽
8	INTFMSKA4	R/W	0	第 4 组 A 路新周期中断屏蔽 1: 屏蔽 0: 不屏蔽
7	INTNCMSKB3	R/W	0	第 3 组 B 路新周期中断屏蔽 1: 屏蔽 0: 不屏蔽
6	INTNCMSKA3	R/W	0	第 3 组 A 路新周期中断屏蔽 1: 屏蔽 0: 不屏蔽
5	INTNCMSKB2	R/W	0	第 2 组 B 路新周期中断屏蔽 1: 屏蔽 0: 不屏蔽
4	INTNCMSKA2	R/W	0	第 2 组 A 路新周期中断屏蔽 1: 屏蔽 0: 不屏蔽

位域	名称	类型	复位值	描述
3	INTNCMSKB1	R/W	0	第 1 组 B 路新周期中断屏蔽 1: 屏蔽 0: 不屏蔽
2	INTNCMSKA1	R/W	0	第 1 组 A 路新周期中断屏蔽 1: 屏蔽 0: 不屏蔽
1	INTNCMSKB0	R/W	0	第 0 组 B 路新周期中断屏蔽 1: 屏蔽 0: 不屏蔽
0	INTNCMSKA0	R/W	0	第 0 组 A 路新周期中断屏蔽 1: 屏蔽 0: 不屏蔽

### PWM 原始状态寄存器 IRAWST

ADDR: 0x4001A1D4

位域	名称	类型	复位值	描述
31:25	REVERSED	—	—	保留
24	HALTINTRAWST	R/W1C	0	刹车原始中断状态 1: 中断已发生 0: 中断未发生
23	INTRAWFSTB5	R/W1C	0	第 5 组 B 路高电平结束原始中断状态 1: 中断已发生 0: 中断未发生
22	INTRAWFSTA5	R/W1C	0	第 5 组 A 路高电平结束原始中断状态 1: 中断已发生 0: 中断未发生
21	INTRAWFSTB4	R/W1C	0	第 4 组 B 路高电平结束原始中断状态 1: 中断已发生 0: 中断未发生
20	INTRAWFSTA4	R/W1C	0	第 4 组 A 路高电平结束原始中断状态 1: 中断已发生 0: 中断未发生
19	INTRAWFSTB3	R/W1C	0	第 3 组 B 路高电平结束原始中断状态 1: 中断已发生 0: 中断未发生
18	INTRAWFSTA3	R/W1C	0	第 3 组 A 路高电平结束原始中断状态 1: 中断已发生 0: 中断未发生
17	INTRAWFSTB2	R/W1C	0	第 2 组 B 路高电平结束原始中断状态 1: 中断已发生 0: 中断未发生
16	INTRAWFSTA2	R/W1C	0	第 2 组 A 路高电平结束原始中断状态 1: 中断已发生 0: 中断未发生

位域	名称	类型	复位值	描述
15	INTRAWFSTB 1	R/ W1C	0	第 1 组 B 路高电平结束原始中断状态 1: 中断已发生 0: 中断未发生
14	INTRAWFSTA1	R/ W1C	0	第 1 组 A 路高电平结束原始中断状态 1: 中断已发生 0: 中断未发生
13	INTRAWFSTB 0	R/ W1C	0	第 0 组 B 路高电平结束原始中断状态 1: 中断已发生 0: 中断未发生
12	INTRAWFSTA0	R/ W1C	0	第 0 组 A 路高电平结束原始中断状态 1: 中断已发生 0: 中断未发生
11	INTRAWNSTB 5	R/ W1C	0	第 5 组 B 路新周期开始原始中断状态 1: 中断已发生 0: 中断未发生
10	INTRAWNSTA 5	R/ W1C	0	第 5 组 A 路新周期开始原始中断状态 1: 中断已发生 0: 中断未发生
9	INRAWTNSTB 4	R/ W1C	0	第 4 组 B 路新周期开始原始中断状态 1: 中断已发生 0: 中断未发生
8	INTRAWNSTA 4	R/ W1C	0	第 4 组 A 路新周期开始原始中断状态 1: 中断已发生 0: 中断未发生
7	INTRAWNSTB 3	R/ W1C	0	第 3 组 B 路新周期开始原始中断状态 1: 中断已发生 0: 中断未发生
6	INTRAWNSTA 3	R/ W1C	0	第 3 组 A 路新周期开始原始中断状态 1: 中断已发生 0: 中断未发生
5	INRAWTNSTB 2	R/ W1C	0	第 2 组 B 路新周期开始原始中断状态 1: 中断已发生 0: 中断未发生
4	INTRAWNSTA 2	R/ W1C	0	第 2 组 A 路新周期开始原始中断状态 1: 中断已发生 0: 中断未发生
3	INTRAWNSTB 1	R/ W1C	0	第 1 组 B 路新周期开始原始中断状态 1: 中断已发生 0: 中断未发生
2	INTRAWNSTA 1	R/ W1C	0	第 1 组 A 路新周期开始原始中断状态 1: 中断已发生 0: 中断未发生
1	INTRAWNSTB 0	R/ W1C	0	第 0 组 B 路新周期开始原始中断状态 1: 中断已发生 0: 中断未发生
0	INTRAWNSTA 0	R/ W1C	0	第 0 组 A 路新周期开始原始中断状态 1: 中断已发生

位域	名称	类型	复位值	描述
				0: 中断未发生

## 6.14 模拟数字转换器（ADC）

### 6.14.1 特性

- 12-Bits 分辨率
- 内置 7 档参考电平，最低 100mV 量程
- 最多 8 路输入通道
- 最高 1MSPS 转换速率
- 支持单次模式和连续模式
- 灵活的转换启动方式
- 支持软件、PWM 启动
- 每个通道都有自己独立的转换结果数据寄存器和转换完成、数据溢出状态寄存器
- 每个通道都有自己独立的转换完成中断使能和数据溢出中断使能

### 6.14.2 功能

本系列所有型号 SAR ADC 操作均相同，两个 12 位逐次逼近型模拟数字转换器最多支持 8 通道，使用前需使能 SAR ADC 模块时钟。

#### 操作说明

- PGA 说明

在 ADC 与输入引脚之间有一个 PGA（可编程增益放大器），可以在测量信号前先将被测信号放大，从而可以更精确的测量小信号

PGA 共有 7 个增益档位，对信号的放大会同时限制输入信号的量程范围，因此也可以每个增益档位对应一个输入量程范围。比如当增益为 25.1dB 时，被测输入信号范围为 0—100mV

PGA 不仅可以选择增益（量程），还可以根据输入信号的共模电压，选择 PGA 输入共模电压，以使信号测量更加精确。比如对于峰峰值 100mV 的正弦信号，在正弦信号共模电压分别为 2.5V 和 50mV 时，应该也将 PGA 的共模电压分别设置为 2.5V 档位和 100mV 档位。另外，共模电压还可以选择外部 REFP、REFN 分压提供。如下图所示：

**错误!不能通过编辑域代码创建对象。**

图 6-39 PGA 说明示意图

- 操作流程

使用 SAR ADC 前，需针对对应引脚及模块进行如下操作：

- 配置 PORTCON 模块中 INEN 寄存器使能引脚输入功能
- 通过 PORT\_SEL 寄存器将引脚切换为 ADC CHx 功能
- 通过 CTRL 寄存器中 TRIG 位配置触发方式
- 通过 CTRL 寄存器中 CONT 位配置采样方式
- 通过 CTRL 寄存器中 AVG 位配置是否需要硬件计算平均值
- 如需使用中断，通过 IE 寄存器使能对应中断
- 配置 CTRL 寄存器中对应通道（CHx）选通
- 使能 CTRL 寄存器中 EN 位



- 使用软件使能 START 寄存器 GO 位触发采样或使用 PWM 模块触发采样
- 工作过程中，START 寄存器 BUSY 位将被硬件置 1，采样完成后，自动清 0
- 触发方式

ADC 支持 PWM 触发及软件触发。通过将 ADC 配置寄存器 (CTRL) 中 TRIG (BIT[14]) 进行设置，该设置对所有选中通道均有效，当不同通道需要不同触发方式时，需要在采样间隔配置 TRIG 位进行切换。

各模式触发操作方式如下：

- 使用 PWM 触发：需将 PWM 配置为中心对称互补模式。将 SAR ADC 配置寄存器 (CTRL) 中 TRIG (BIT[14]) 设置为 01。每路 PWM 对应一个 TRIGGER<sub>x</sub> 寄存器值，当 PWM 计数到指定值，可触发 ADC 进行采样。当 12 路 PWM 工作在中心对称互补模式下时，最多可触发 12 次 ADC 采样。PWM 触发仅支持单次模式，每次触发选中通道采样一次 (支持求平均)。具体配置方式如下 (以 TRIGGERA0 为例)：
  - ✓ 配置 TRIGGERAEVEN0 位，确认为前半周期或后半周期触发 (前半周期与后半周期以中心点为界)
  - ✓ 配置 TRIGGERA0 数值，该数值为触发延时时长，前半周期从周期起始记，后半周期从中心点记
  - ✓ 置 TRIGGERAEN0 位为 1，使能 0\_A 通道触发功能
  - ✓ 使能 PWM 模块 EN 位，当计数值到达 TRIGGERA0 设置值时，触发 ADC 配置寄存器 (CTRL) 中选中的通道 (CH<sub>x</sub>) 进行采样，采样完成后，将产生 EOC 标志位，并产生 ADC 中断

示意图如下图所示。

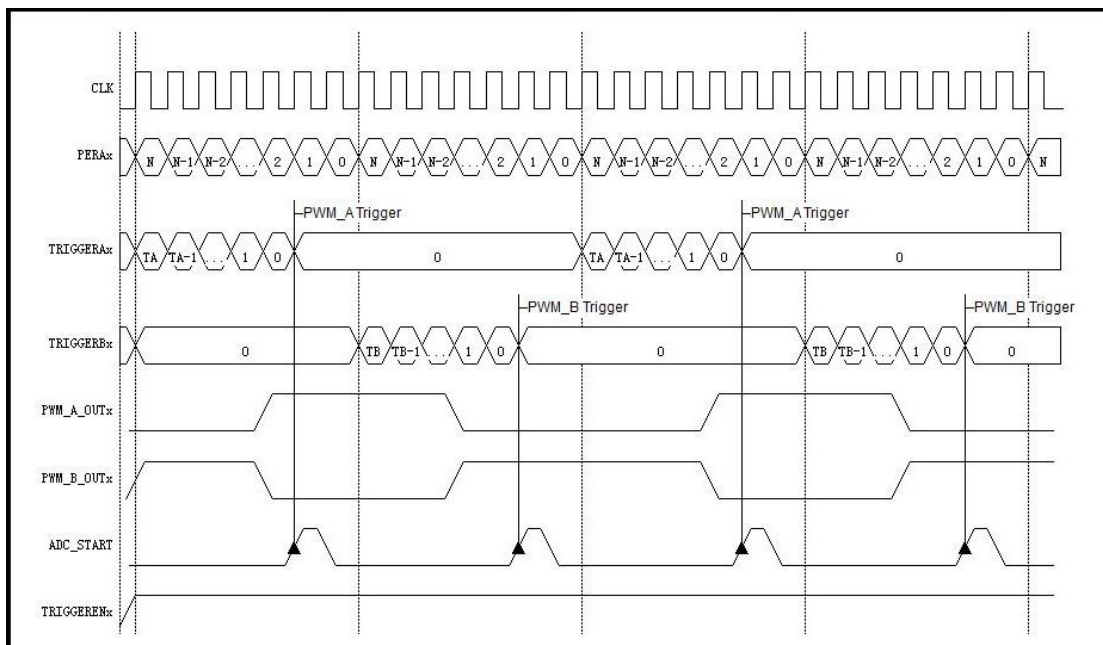


图 6-40 触发 ADC 采样示意图

- 使用软件触发：将配置寄存器 (CTRL) 中 TRIG (BIT[15:14]) 设置为 0。ADC 配置完成后，通过程序将 START 寄存器 GO 位置 1 触发采样。采样完成后，该位自动清 0。可以通过 ADC 采样完成中断或标志位查询进行结果获取。软件触发支持

单次模式及多次模式。

- 数据处理

SAR ADC 支持针对采样数据硬件自动完成平均值计算。该功能通过配置 CTRL 寄存器中 AVG 位进行使能。支持对 2 到 16 次采样取平均。设置 n 次平均，则采集完成 n 次后 EOC 标志有效，同时取平均结果被送至对应通道数据寄存器。

## 模式说明

- 单次模式

单次模式在所有选通通道上执行一次转换，然后自动停止，其运作流程如下：

- START 寄存器写 1 启动转换，也可以用 PWM 触发启动
- 所有选通通道依次完成一次转换，并将转换结果和转换完成 EOC 标志存入通道对应的数据和状态寄存器
- 每个通道转换完成时对应通道状态寄存器的 EOC 标志会置位，如果该通道的 EOC 中断使能，则该通道转换完成时会触发中断处理程序
- 通道转换完成后，START 寄存器自动清零，停止转换，ADC 进入 Idle 模式

- 连续模式

连续模式下 ADC 会重复在所有选通通道上执行转换，直到软件向 START 寄存器写 0，具体操作步骤如下：

- START 寄存器写 1 启动转换
- 所有选通通道依次完成一次转换，并将转换结果和转换完成 EOC 标志存入通道对应的数据和状态寄存器
- 每个通道转换完成时对应通道状态寄存器的 EOC 标志会置位，如果该通道的 EOC 中断使能，则该通道转换完成时会触发中断处理程序
- 重复步骤 2 到步骤 3. 直到 START 寄存器写 0，A/D 转换停止，A/D 转换器进入空闲状态

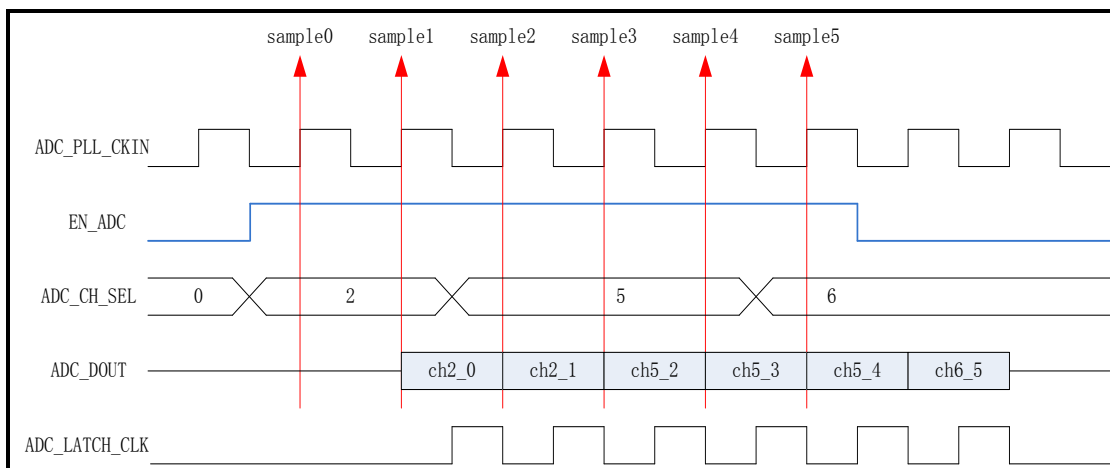


图 6-41 SAR ADC 多通道连续采样示意图

## 中断处理

在 Burst 模式下，A/D 转换会采样和转换指定的独立通道，并将采样值存储在 FIFO 中，具体操作步骤如下：

- 软件置 ADCR 的 AD\_EN 位为 1 或由外部触发输入 (PWM), 开始 A/D 转换
- 当 A/D 转换完成后, 结果送入 FIFO, 可以从 A/D 数据寄存器中读取
- 多于 4 个采样时, ADCST 的 ADF 位将置 1。如果此时 ADCMSK 寄存器 ADF\_MSK 位置 1, 在 A/D 转换完成时就会产生 ADINT 中断请求
- AD\_EN 保持为 1 时, 重复步骤 2 到步骤 3。当 AD\_EN 位清零时, A/D 转换停止, A/D 转换器进入空闲状态

注: 在 burst 模式下, 如果软件使能多个通道, 最小通道进行转换, 其他通道不转换。

### 6.14.3 寄存器映射

SAR-ADC                      BASE: 0x4001C000/0x4001D000

名称	偏移量	类型	复位值	描述
<b>CTRL</b>	0x00	R/W	0	ADC 配置寄存器
<b>START</b>	0x04	R/W	0	ADC 启动寄存器
<b>IE</b>	0x08	R/W	0	ADC 中断使能寄存器
<b>IF</b>	0x0C	R/W	0	ADC 中断状态寄存器
<b>STAT0</b>	0x10	R/W	0	ADC 通道 0 状态寄存器
<b>DATA0</b>	0x14	R/W	0	ADC 通道 0 数据寄存器
<b>STAT1</b>	0x20	R/W	0	ADC 通道 1 状态寄存器
<b>DATA1</b>	0x24	R/W	0	ADC 通道 1 数据寄存器
<b>STAT2</b>	0x30	R/W	0	ADC 通道 2 状态寄存器
<b>DATA2</b>	0x34	R/W	0	ADC 通道 2 数据寄存器
<b>STAT3</b>	0x40	R/W	0	ADC 通道 3 状态寄存器
<b>DATA3</b>	0x44	R/W	0	ADC 通道 3 数据寄存器
<b>STAT4</b>	0x50	R/W	0	ADC 通道 4 状态寄存器
<b>DATA4</b>	0x54	R/W	0	ADC 通道 4 数据寄存器
<b>STAT5</b>	0x60	R/W	0	ADC 通道 5 状态寄存器
<b>DATA5</b>	0x64	R/W	0	ADC 通道 5 数据寄存器
<b>STAT6</b>	0x70	R/W	0	ADC 通道 6 状态寄存器
<b>DATA6</b>	0x74	R/W	0	ADC 通道 6 数据寄存器
<b>STAT7</b>	0x80	R/W	0	ADC 通道 7 状态寄存器
<b>DATA7</b>	0x84	R/W	0	ADC 通道 7 数据寄存器
<b>CTRL1</b>	0x90	R/W	0	ADC FIFO 状态寄存器
<b>CTRL2</b>	0x94	R/W	0	ADC 所有通道数据寄存器

## 6.14.4 寄存器描述

### 配置寄存器 CTRL

ADDR: 0x4001C000/0x4001D000

位域	名称	类型	复位值	描述
31:16	REVERSED	—	—	保留
15	CLKSRC	R/W	0	ADC RC 时钟使能 1: 不使能 0: 使能
14	TRIG	R/W	0	ADC trigger 方式选择 1: PWM 触发 0: CPU 触发
13	CONT	R/W	0	ADC 工作模式 (只在 CPU 触发方式下有效) 1: 多次采样 0: 单次采样
12	EN	R/W	0	ADC 使能 1: 使能 0: 不使能
11:8	AVG	R/W	0	一次启动 ADC 采样次数 0000: 1 次采样 0001: 2 次采样并取平均 0010: 保留 0011: 4 次采样并取平均 0100/0101/0110: 保留 0111: 8 次采样并取平均 1000/1001/1010/1011/1100/1101/1110: 保留 1111: 16 次采样并取平均
7	CH7	R/W	0	ADC 通道 7 选择, 1 有效
6	CH6	R/W	0	ADC 通道 6 选择, 1 有效
5	CH5	R/W	0	ADC 通道 5 选择, 1 有效
4	CH4	R/W	0	ADC 通道 4 选择, 1 有效
3	CH3	R/W	0	ADC 通道 3 选择, 1 有效
2	CH2	R/W	0	ADC 通道 2 选择, 1 有效
1	CH1	R/W	0	ADC 通道 1 选择, 1 有效
0	CH0	R/W	0	ADC 通道 0 选择, 1 有效

### 启动寄存器 START

ADDR: 0x4001C004/0x4001D004

位域	名称	类型	复位值	描述
31:5	REVERSED	—	—	保留
4	BUSY	R/W	0	ADC 工作状态标识 1: 正在转换 0: 转换结束
3:1	REVERSED	—	—	保留

<b>0</b>	GO	R/W	0	<p>ADC 启动信号（只在 CPU 触发方式下有效） 该位写 1，则启动一次转换，可以 ADC_MODE 配合使用。</p> <p>单次采样模式：该位置 1 后，将对有效通道依次轮询进行采样转换，并将转换的数据保存在相应通道的 FIFO 或寄存器中。转换完成硬件自动清零；</p> <p>多次采样模式：该位置 1 表示启动 ADC 转换，清零后表示停止 ADC 转换。启动 ADC 转换后，将对有效通道依次轮询进行采样转换，并将转换的数据保存在相应通道的 FIFO 或寄存器中。每次转换完成后判断该位是否为 1，若为 1 则继续转换，若为 0 则停止转换</p>
----------	----	-----	---	--

### 中断寄存器 IE

ADDR: 0x4001C008/0x4001D008

位域	名称	类型	复位值	描述
<b>31</b>	CH7FULL	R/W	0	ADC 通道 7 数据 FIFO 满中断使能 1: 使能 0: 禁能
<b>30</b>	CH7HFULL	R/W	0	ADC 通道 7 数据 FIFO 半满中断使能 1: 使能 0: 禁能
<b>29</b>	CH7OVF	R/W	0	ADC 通道 7 数据 FIFO 溢出中断使能 1: 使能 0: 禁能
<b>28</b>	CH7EOC	R/W	0	ADC 通道 7 数据转换完成中断使能 1: 使能 0: 禁能
<b>27</b>	CH6FULL	R/W	0	ADC 通道 6 数据 FIFO 满中断使能 1: 使能 0: 禁能
<b>26</b>	CH6HFULL	R/W	0	ADC 通道 6 数据 FIFO 半满中断使能 1: 使能 0: 禁能
<b>25</b>	CH6OVF	R/W	0	ADC 通道 6 数据 FIFO 溢出中断使能 1: 使能 0: 禁能
<b>24</b>	CH6EOC	R/W	0	ADC 通道 6 数据转换完成中断使能 1: 使能 0: 禁能
<b>23</b>	CH5FULL	R/W	0	ADC 通道 5 数据 FIFO 满中断使能 1: 使能 0: 禁能

位域	名称	类型	复位值	描述
22	CH5HFULL	R/W	0	ADC 通道 5 数据 FIFO 半满中断使能 1: 使能 0: 禁能
21	CH5OVF	R/W	0	ADC 通道 5 数据 FIFO 溢出中断使能 1: 使能 0: 禁能
20	CH5EOC	R/W	0	ADC 通道 5 数据转换完成中断使能 1: 使能 0: 禁能
19	CH4FULL	R/W	0	ADC 通道 4 数据 FIFO 满中断使能 1: 使能 0: 禁能
18	CH4HFULL	R/W	0	ADC 通道 4 数据 FIFO 半满中断使能 1: 使能 0: 禁能
17	CH4OVF	R/W	0	ADC 通道 4 数据 FIFO 溢出中断使能 1: 使能 0: 禁能
16	CH4EOC	R/W	0	ADC 通道 4 数据转换完成中断使能 1: 使能 0: 禁能
15	CH3FULL	R/W	0	ADC 通道 3 数据 FIFO 满中断使能 1: 使能 0: 禁能
14	CH3HFULL	R/W	0	ADC 通道 3 数据 FIFO 半满中断使能 1: 使能 0: 禁能
13	CH3OVF	R/W	0	ADC 通道 3 数据 FIFO 溢出中断使能 1: 使能 0: 禁能
12	CH3EOC	R/W	0	ADC 通道 3 数据转换完成中断使能 1: 使能 0: 禁能
11	CH2FULL	R/W	0	ADC 通道 2 数据 FIFO 满中断使能 1: 使能 0: 禁能
10	CH2HFULL	R/W	0	ADC 通道 2 数据 FIFO 半满中断使能 1: 使能 0: 禁能
9	CH2OVF	R/W	0	ADC 通道 2 数据 FIFO 溢出中断使能 1: 使能 0: 禁能

位域	名称	类型	复位值	描述
8	CH2EOC	R/W	0	ADC 通道 2 数据转换完成中断使能 1: 使能 0: 禁能
7	CH1FULL	R/W	0	ADC 通道 1 数据 FIFO 满中断使能 1: 使能 0: 禁能
6	CH1HFULL	R/W	0	ADC 通道 1 数据 FIFO 半满中断使能 1: 使能 0: 禁能
5	CH1OVF	R/W	0	ADC 通道 1 数据 FIFO 溢出中断使能 1: 使能 0: 禁能
4	CH1EOC	R/W	0	ADC 通道 1 数据转换完成中断使能 1: 使能 0: 禁能
3	CH0FULL	R/W	0	ADC 通道 0 数据 FIFO 满中断使能 1: 使能 0: 禁能
2	CH0HFULL	R/W	0	ADC 通道 0 数据 FIFO 半满中断使能 1: 使能 0: 禁能
1	CH0OVF	R/W	0	ADC 通道 0 数据 FIFO 溢出中断使能 1: 使能 0: 禁能
0	CH0EOC	R/W	0	ADC 通道 0 数据转换完成中断使能 1: 使能 0: 禁能

### 中断寄存器 IF

ADDR: 0x4001C00C/0x4001D00C

位域	名称	类型	复位值	描述
31	CH7FULL	R/W	0	ADC 通道 7 数据 FIFO 满中断状态, 写 1 清 1: 中断已产生 0: 中断未产生
30	CH7HFULL	R/W	0	ADC 通道 7 数据 FIFO 半满中断状态, 写 1 清 1: 中断已产生 0: 中断未产生
29	CH7OVF	R/W	0	ADC 通道 7 数据 FIFO 溢出中断状态, 写 1 清 1: 中断已产生 0: 中断未产生

位域	名称	类型	复位值	描述
28	CH7EOC	R/W	0	ADC 通道 7 数据转换完成中断状态，写 1 清 1: 中断已产生 0: 中断未产生
27	CH6FULL	R/W	0	ADC 通道 6 数据 FIFO 满中断状态，写 1 清 1: 中断已产生 0: 中断未产生
26	CH6HFULL	R/W	0	ADC 通道 6 数据 FIFO 半满中断状态，写 1 清 1: 中断已产生 0: 中断未产生
25	CH6OVF	R/W	0	ADC 通道 6 数据 FIFO 溢出中断状态，写 1 清 1: 中断已产生 0: 中断未产生
24	CH6EOC	R/W	0	ADC 通道 6 数据转换完成中断状态，写 1 清 1: 中断已产生 0: 中断未产生
23	CH5FULL	R/W	0	ADC 通道 5 数据 FIFO 满中断状态，写 1 清 1: 中断已产生 0: 中断未产生
22	CH5HFULL	R/W	0	ADC 通道 5 数据 FIFO 半满中断状态，写 1 清 1: 中断已产生 0: 中断未产生
21	CH5OVF	R/W	0	ADC 通道 5 数据 FIFO 溢出中断状态，写 1 清 1: 中断已产生 0: 中断未产生
20	CH5EOC	R/W	0	ADC 通道 5 数据转换完成中断状态，写 1 清 1: 中断已产生 0: 中断未产生
19	CH4FULL	R/W	0	ADC 通道 4 数据 FIFO 满中断状态，写 1 清 1: 中断已产生 0: 中断未产生
18	CH4HFULL	R/W	0	ADC 通道 4 数据 FIFO 半满中断状态，写 1 清 1: 中断已产生 0: 中断未产生
17	CH4OVF	R/W	0	ADC 通道 4 数据 FIFO 溢出中断状态，写 1 清 1: 中断已产生 0: 中断未产生
16	CH4EOC	R/W	0	ADC 通道 4 数据转换完成中断状态，写 1 清 1: 中断已产生 0: 中断未产生
15	CH3FULL	R/W	0	ADC 通道 3 数据 FIFO 满中断状态，写 1 清 1: 中断已产生 0: 中断未产生



位域	名称	类型	复位值	描述
14	CH3HFULL	R/W	0	ADC 通道 3 数据 FIFO 半满中断状态，写 1 清 1: 中断已产生 0: 中断未产生
13	CH3OVF	R/W	0	ADC 通道 3 数据 FIFO 溢出中断状态，写 1 清 1: 中断已产生 0: 中断未产生
12	CH3EOC	R/W	0	ADC 通道 3 数据转换完成中断状态，写 1 清 1: 中断已产生 0: 中断未产生
11	CH2FULL	R/W	0	ADC 通道 2 数据 FIFO 满中断状态，写 1 清 1: 中断已产生 0: 中断未产生
10	CH2HFULL	R/W	0	ADC 通道 2 数据 FIFO 半满中断状态，写 1 清 1: 中断已产生 0: 中断未产生
9	CH2OVF	R/W	0	ADC 通道 2 数据 FIFO 溢出中断状态，写 1 清 1: 中断已产生 0: 中断未产生
8	CH2EOC	R/W	0	ADC 通道 2 数据转换完成中断状态，写 1 清 1: 中断已产生 0: 中断未产生
7	CH1FULL	R/W	0	ADC 通道 1 数据 FIFO 满中断状态，写 1 清 1: 中断已产生 0: 中断未产生
6	CH1HFULL	R/W	0	ADC 通道 1 数据 FIFO 半满中断状态，写 1 清 1: 中断已产生 0: 中断未产生
5	CH1OVF	R/W	0	ADC 通道 1 数据 FIFO 溢出中断状态，写 1 清 1: 中断已产生 0: 中断未产生
4	CH1EOC	R/W	0	ADC 通道 1 数据转换完成中断状态，写 1 清 1: 中断已产生 0: 中断未产生
3	CH0FULL	R/W	0	ADC 通道 0 数据 FIFO 满中断状态，写 1 清 1: 中断已产生 0: 中断未产生
2	CH0HFULL	R/W	0	ADC 通道 0 数据 FIFO 半满中断状态，写 1 清 1: 中断已产生 0: 中断未产生

位域	名称	类型	复位值	描述
1	CH0OVF	R/W	0	ADC 通道 0 数据 FIFO 溢出中断状态，写 1 清 1: 中断已产生 0: 中断未产生
0	CH0EOC	R/W	0	ADC 通道 0 数据转换完成中断状态，写 1 清 1: 中断已产生 0: 中断未产生

### 通道状态寄存器 STATx(0~7)

ADDR: 0x4001C010/0x4001D010 + 0x10\*x

位域	名称	类型	复位值	描述
31:5	REVERSED	—	—	保留
4	EMPTYx	R/W	0	ADC 通道 x 数据 FIFO 空标志 1: 表示 FIFO 空 0: 表示 FIFO 非空
3	FULLx	R/W	0	ADC 通道 x 数据 FIFO 满标志 1: 表示 FIFO 满 0: 表示 FIFO 非满
2	HFULLx	R/W	0	ADC 通道 x 数据 FIFO 半满标志 1: 表示 FIFO 半满 0: 表示 FIFO 未半满
1	OVFx	R/W	0	ADC 通道 x 数据 FIFO 溢出标志 1: 表示 FIFO 出现溢出 0: 表示 FIFO 未出现溢出
0	EOCx	R/W	0	ADC 通道 x 数据转换完成标志，写 1 清 1: 表示 ADC 对通道 x 一次采样转换完成 0: 采样未完成

### 通道数据寄存器 DATAx(0~7)

ADDR: 0x4001C014/0x4001D014 + 0x10\*x

位域	名称	类型	复位值	描述
31:12	REVERSED	—	—	保留
11: 0	DATAx	R/W	0	ADC 通道 x 数据 FIFO 寄存器 注: 溢出后，再次转换的数据会被丢掉

### 配置寄存器 CTRL1

ADDR: 0x4001C090/0x4001D090

位域	名称	类型	复位值	描述
31:7	REVERSED	—	—	保留

<b>6:4</b>	RIN	R/W	0	ADC 输入阻抗选择 000: 无穷大 001: 105K 010: 90K 011: 75K 100: 60K 101: 45K 110: 30K 111: 15K
<b>3:0</b>	REVERSED	—	—	保留

**配置寄存器 CTRL2**

ADDR: 0x4001C094/0x4001D094

位域	名称	类型	复位值	描述
<b>31:29</b>	REVERSED	—	—	保留
<b>28:24</b>	CLKDIV	R/W	0	ADC 输入时钟分频 00000: 1 分频 00001: 2 分频 00010: 3 分频 ----- 11111: 32 分频
<b>23:6</b>	REVERSED	—	—	保留
<b>5:3</b>	PGAGAIN	R/W	0	PGA 增益选择: 000: 25.1 001: 21.6 010: 11.1 011: 3.5 100: 0 101: -2.9 110: -5.3 111: 保留
<b>2</b>	PGAIVCM	R/W	0	使能内部 reference (PGA 输入)
<b>1</b>	ADCEVCM	R/W	0	使能外部 reference
<b>0</b>	RESET	R/W	0	ADC 复位

## 6.15 直接内存存取 (DMA) 控制器

### 6.15.1 特性

- Master 接口支持 AMBA 2.0 AHB Lite
- Master 接口支持 SINGLE 和 INCR4 传输
- Master 接口支持 BYTE 和 WORD 操作
- Slave 接口为 AMBA 2.0 AHB 接口
- Slave 接口支持 WORD 操作
- 最大通道数为 8
- 支持二种地址变化方式：递增，固定
- 支持 memory to memory, memory to peripheral, peripheral to peripheral 三种握手方式

### 6.15.2 功能

DMA 主要功能在于完成两个 AHB Master 口之间的数据搬移，支持系统内存与系统内存、系统内存与片上外设 (NORFLC/SDRAMC/SRAMC) 间的数据搬运，外设与外设之间无法直接进行数据交换，需先从外设 A 搬移到系统内存，然后再从系统内存搬移到外设 B。搬运过程中无需占用内核资源，从而节省了内核资源可供其他操作使用。

DMA 模块结构如下图所示：

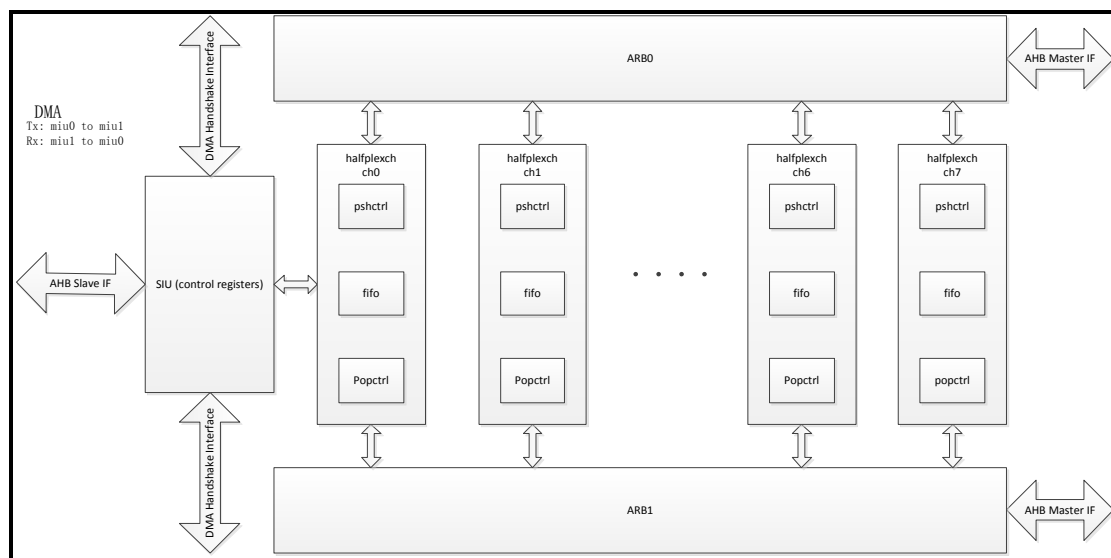


图 6-42 DMA 模块结构示意图

SIU 是 AHB slave 接口，MCU 通过这个接口配置相关的控制寄存器，同时也完成和外设之间的握手。

ARB0 和 ARB1 用于仲裁各个通道的数据传输请求。

HALFPLEXCH 是单向传输通道，在任意时刻只能配置为发送或接收方向。

## DMA 处理

- 每条通道可以根据需要配置为 TX 或者 RX，在每一个 DMA 请求执行完后，可以动态的改变 TX 和 RX 的配置
- DMA 只支持 WORD 读操作，并且只支持连续的 SINGLE 读
- 访问存储器时，不需要握手信号，访问外设时，需要通过握手信号进行信息交换。在 DMA 开始访问外设的数据之前，会发出 req 请求信号，同时会通知外设本次 DMA 传输的起始地址、数据长度、以及是读还是写，外设收到请求后，做好相应的准备后，给出 gnt 回应信号

DMA 访问外设握手时序如下图所示：

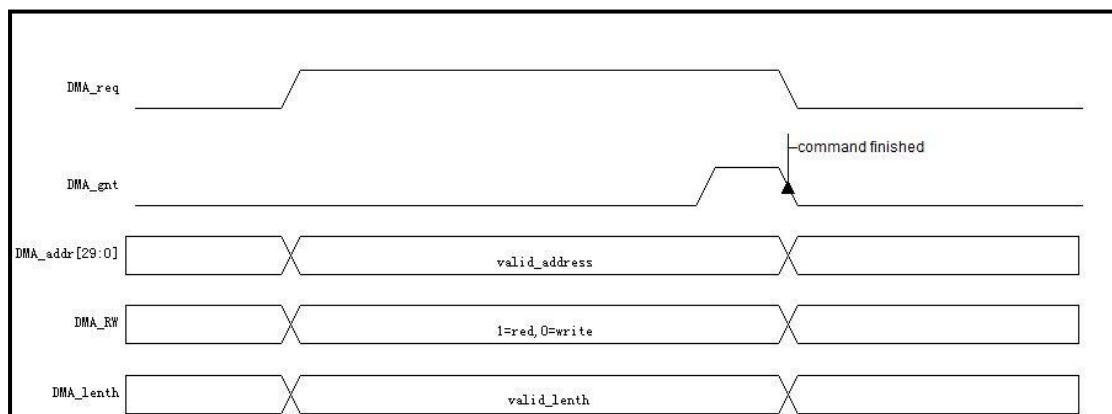


图 6-43 DMA 访问外设握手时序示意图

## 优先级

每条通道在传输数据前，都要先申请总线的仲裁权。

当前获得仲裁权的通道为 CH0 时，优先级从高到低为 CH1, CH2, CH3, CH4, CH5, CH6, CH7, CH0；当前通道为 CH1 时，优先级从高到低依次为 CH2, CH3, CH4, CH5, CH6, CH7, CH0, CH1。以此类推。

## 中断处理

DMA 控制器模块各通道均支持传输结束中断。DMA 初始化时如果配置了中断使能寄存器 IE，当所配置通道传输完指定数据长度时会产生中断，此时中断状态寄存器 IF 对应位自动置 1，对该位写 1 则清除中断，用户可通过读此寄存器来判断是否产生了中断。

DMA 各个通道还具备中断屏蔽功能。当配置了中断屏蔽寄存器 IM 时，即使数据传输结束，也不会产生中断。

## 操作说明

使用 DMA 各通道之前，需针对 DMA 模块进行如下初始化操作：

- 通过寄存器 CHxAM 设置 DMA 通道 x 的发送端与接收端地址变化模式
- 通过寄存器 CHxSRC 设置 DMA 通道 x 源地址
- 通过寄存器 CHxDST 设置 DMA 通道 x 目的地址
- 通过寄存器 CHxCR 的 LEN 位设置 DMA 数据传输长度
- 根据所需，通过寄存器 IE 配置 DMA 传输结束中断
- DMA 使能，寄存器 EN 置 1
- 启动 DMA 传输，寄存器 CHxCR 的 TXEN 位置 1

- 传输完成后进入中断处理部分，通过查询中断状态寄存器 IF 来判断通道 x 是否传输完成

### 6.15.3 寄存器映射

DMA BASE: 0x40001000

名称	偏移量	类型	复位值	描述
EN	0x00	R/W	0	DMA 使能，高有效
IE	0x04	R/W	0	DMA 各通道中断使能
IM	0x08	R/W	0	DMA 各通道中断屏蔽
IF	0x0C	R/W	0	DMA 各通道中断状态
CH0CR	0x40	R/W	0	CH0 控制寄存器
CH0AM	0x44	R/W	0	CH0 地址变化模式
CH0SRC	0x48	R/W	0	CH0 起始地址
CH0DST	0x5C	R/W	0	CH0 目的地址
CH1CR	0x80	R/W	0	CH1 控制寄存器
CH1AM	0x84	R/W	0	CH1 地址变化模式
CH1SRC	0x88	R/W	0	CH1 起始地址
CH1DST	0x9C	R/W	0	CH1 目的地址
CH2CR	0xC0	R/W	0	CH2 控制寄存器
CH2AM	0xC4	R/W	0	CH2 地址变化模式
CH2SRC	0xC8	R/W	0	CH2 起始地址
CH2DST	0xDC	R/W	0	CH2 目的地址

### 6.15.4 寄存器描述

#### DMA 使能寄存器 EN

ADDR: 0x40001000

位域	名称	类型	复位值	描述
31:1	REVERSED	—	—	保留
0	EN	R/W	0	DMA 使能 1: 使能 0: 禁能

#### DMA 中断使能寄存器 IE

ADDR: 0x40001004

位域	名称	类型	复位值	描述
31: DMA CHN UM	REVERSED	—	—	保留
Bit x	CHx_IE	R/W	0	通道传输结束时中断使能 1: 使能 0: 不使能

**DMA 中断屏蔽寄存器 IM**

ADDR: 0x40001008

位域	名称	类型	复位值	描述
<b>31:</b> <b>DMA</b> <b>CHN</b> <b>UM</b>	REVERSED	—	—	保留
<b>Bit x</b>	CHx_IM	R/W	0	通道中断屏蔽 1: 屏蔽 0: 不屏蔽

**DMA 中断状态寄存器 IF**

ADDR: 0x4000100C

位域	名称	类型	复位值	描述
<b>31:</b> <b>DMA</b> <b>CHN</b> <b>UM</b>	REVERSED	—	—	保留
<b>Bit x</b>	CHx_IF	R/W	0	通道 x 中断状态 1: 中断已产生 0: 中断未产生

**通道 x 控制寄存器 CHxCR**

ADDR: 0x40001000+0x40\*x

位域	名称	类型	复位值	描述
<b>31:19</b>	REVERSED	—	—	保留
<b>18</b>	AUTORE	R/W	0	自动重启使能 1: 传输完成后自动按照上一次的配置重新启动传输 0: 传输完成后停止
<b>17</b>	TXEN	R/W, AC	0	通道的 TX 启动位, 写 1 启动传输。如果 AUTORE 为 0, 传输完成自动清零。和 RXEN 在任何时间不能同时为 1
<b>16</b>	RXEN	R/W, AC	0	通道的 RX 启动位, 写 1 启动传输。如果 AUTORE 为 0, 传输完成自动清零。和 TXEN 在任何时间不能同时为 1
<b>15:12</b>	REVERSED	—	—	保留
<b>11:0</b>	LEN	R/W	0	DMA 传输的长度。0 对应 1 字节, 最大为 4096 字节

**通道 x 地址变化模式寄存器 CHxAM**

ADDR: 0x40001004+0x40\*x

位域	名称	类型	复位值	描述
<b>31:10</b>	REVERSED	—	—	保留

<b>9:8</b>	DSTCHxAM	R/W	0	目的地址变化模式 00: 固定地址 01: 地址递增
<b>7:2</b>	REVERSED	—	—	保留
<b>1:0</b>	SRCCHxAM	R/W	0	源地址变化模式 00: 固定地址 01: 地址递增

**通道 x 源地址寄存器 SRC**

ADDR: 0x40001008+0x40\*x

位域	名称	类型	复位值	描述
<b>31:0</b>	SRC	R/W	0	DMA 通道 x 源地址，字对齐，低两位自动补 0

**通道 x 目的地址寄存器 DST**

ADDR: 0x4000101C+0x40\*x

位域	名称	类型	复位值	描述
<b>31:0</b>	DST	R/W	0	DMA 通道 x 目的地址，字对齐，低两位自动补 0



## 6.16 局域网控制器 (CAN)

### 6.16.1 特性

- 支持协议 2.0A(11bit 标识符)和 2.0B (29bit 标识符)
- 支持最大 1 Mbit/s 的比特率
- 提供 64 字节的接收 FIFO
- 提供两个 16 位或 1 个 32 位的滤波器
- 提供可掩蔽中断
- 为自检操作提供可编程环回模式

### 6.16.2 功能

本系列所有型号 CAN 模块操作均相同。使用前需使能 CAN 模块时钟。与物理层相连需要连接额外的硬件收发器。

#### 中断

CAN 模块支持如下中断：

- 接收中断
- 发送中断
- 错误中断
- 数据溢出中断
- 唤醒中断
- 被动错误中断
- 仲裁丢失中断
- 总线错误中断

触发中断前，首先需要设置相应位的中断使能(IE)。

各中断状态清除(除接收中断)，均为读清除。对于接收中断，需要将 CMD 寄存器 RRB 位置 1 清除。

#### 数据发送

发送报文需要设置发送 buffer (寄存器 INFO, DATA0—DATA11)。可以是标准帧格式或是扩展帧格式。数据位最大是 8 个字节，超过 8 字节，自动按 8 字节计算。写数据前，需要查看 SR 寄存器 TXRDY 位是否等于 1，如果不等于 1，则发送的数据将会被丢弃。发送数据请求通过设置 CMD 寄存器 TXREQ 位为 1(发送请求) 或是 CMD. SRR=1(自接收请求)。当设置发送请求后，状态寄存器 SR.TXBUSY = 1，发送请求位清除。

数据传输没有开始时，可以通过设置命令寄存器(CMD. ABTTX = 1)中止传输。如果已经开始传输，则不能中止。

## 数据接收

数据接收先通过滤波器，符合条件标识符的才可以接收。滤波器的设置详见“接收滤波”章节。

数据接收可以采用 DMA 模式或是读取内部 64 字节 FIFO。

- 采用 DMA 模式

需要设置控制寄存器 CR.DMAEN = 1, IE.RXDA = 0;然后配置 DMA 相关寄存器。等待 DMA 中断，然后读取数据。

- 采用非 DMA 模式

读取内部的接收 FIFO，开始接收数据时，状态寄存器 SR.RXBUSY = 1，当接收 FIFO（寄存器 INFO，DATA0—DATA11）接收到完整报文的时候，状态寄存器(SR.RXDA = 1)，中断状态 IE.RXDA = 1(如果中断使能寄存器 IE.RXDA = 1)。接收 FIFO 是 64 字节，最多允许接收 5 个完成的扩展帧报文。如果接收 FIFO 没有足够的内存，状态寄存器 SR.RXOV = 1，数据溢出，(如果中断使能 IE.RXOV = 1)，溢出中断置位 (IE.RXOV = 1)。

从接收 FIFO 中读取数据后，需要释放 FIFO(设置 CMD.RRB = 1)。如果没有读取的数据，中断状态位(IE.RXDA)和接收 BUFFER(SR.RXDA)状态位清除。

## 自接收

自接收功能，数据可以自发自收，不发送应答位。通过设置自接收请求(CMD.SRR = 1)，根据配置，可以产生发送和接收中断。

如果自接收请求和发送请求同时设置，则自接收请求设置无效

## 接收滤波

验收滤波器有验收代码寄存器(ACR0—ACR3)和验收屏蔽寄存器(AMR0—AMR1)

### 标准帧格式，单过滤模式

接收 buffer

地址 0x44	0x48			0x4c	0x50
ID28....ID21	ID20...ID18	RTR	XXXX(不匹配)	数据字节 1	数据字节 2

过滤器

ACR0[7:0]	ACR1[7:4]	(ACR1[3:0]不使用)	ACR2[7: 0]	ACR3[7: 0]
AMR0[7:0]	AMR1[7:4]	(AMR1[3:0]不使用)	AMR2[7: 0]	AMR3[7: 0]

注：如果不需要数据匹配，AMR2、AMR3 设置 0xFF

### 标准帧格式，双过滤模式

接收 buffer

地址 0x44	0x48	0x4C	0x50
---------	------	------	------

ID28...ID21	ID20...ID18	RTR	XX(不匹配)	数据字节 1[7:4]	数据字节 1[3:0]	数据字节 2
-------------	-------------	-----	---------	-------------	-------------	--------

过滤器 1:

ACR0[7:0]	ACR1[7:4]
AMR0[7:0]	AMR1[7:4]

ACR1[3:0]	ACR3[3:0]
AMR1[3:0]	AMR3[3:0]

过滤器 2:

ACR2[7:0]	ACR3[7:4]
AMR2[7:0]	AMR3[7:4]

### 扩展帧格式，单过滤模式

接收 buffer

地址: 0x44	0x48	0x4c	0x50			
ID28...ID21	ID20...ID13	ID12...ID5	ID4...ID0	RTR	XX(不匹配)	

过滤器:

ACR0[7:0]	ACR1[7:0]	ACR2[7:0]	ACR3[7:2]	ACR3[1:0]不匹配
AMR0[7:0]	AMR1[7:0]	AMR2[7:0]	AMR3[7:2]	AMR3[1:0]不匹配

### 扩展帧格式，双过滤模式

接收 buffer

地址: 0x44	0x48	0x4C	0x50			
ID28...ID21	ID20...ID13	ID12~ID5(不匹配)	ID4~ID0(不匹配)	RTR(不匹配)	XX(不匹配)	

过滤器 1:

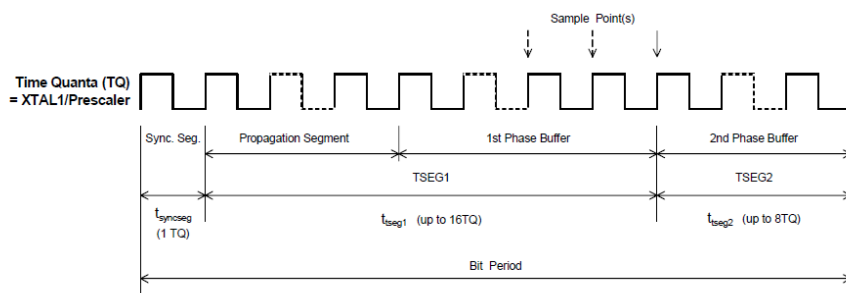
ACR0[7:0]	ACR1[7:0]
AMR0[7:0]	AMR1[7:0]

过滤器 2:

ACR2[7:0]	ACR3[7:0]
AMR2[7:0]	AMR3[7:0]

### 波特率

通过 BTR0 和 BTR1 寄存器设置波特率。



$TQ = 2 \times t_{clk} \times (32 \times BRP.5 + 16 \times BRP.4 + 8 \times BRP.3 + 4 \times BRP.2 + 2 \times BRP.1 + BRP.0 + 1)$   
 where  $t_{clk}$  = time period of the XTAL1 frequency =  $1/f_{xtal1}$

$t_{syncseg} = 1 \times TQ$

$t_{seg1} = TQ \times (8 \times TSEG1.3 + 4 \times TSEG1.2 + 2 \times TSEG1.1 + TSEG1.0 + 1)$

$t_{seg2} = TQ \times (4 \times TSEG2.2 + 2 \times TSEG2.1 + TSEG2.0 + 1)$

## 错误处理

CAN 模块包括两个错误计数器：接收错误计数器 RXERR 和发送错误计数器 TXERR。当发生接收错误或是发送错误时，相应的寄存器会加 1；当成功接收或是成功发送，相应的寄存器会减 1。

位错误、格式错误、填充错误或是其他错误，可以通过错误代码捕捉寄存器 ECC 查询。

错误报警限制寄存器 EWLIM 设置的是发生错误(接收或是发送)的最大次数，默认值是 96。当发送错误计数器或是接收错误计数器超过错误报警限制寄存器设置的值时，错误状态寄存器(SR.6 = 1)置 1，如果错误中断使能(IE.ERR = 1)，产生错误中断(IF.ERR = 1)。

如果任何一个错误计数器超过 127 是，CAN 进入错误主动状态，如果主动错误中断使能(IE.ERRPASS = 1)，产生错误主动中断(IE.ERRPASS = 1)。

如果错误计数器超过了 255，总线状态位(SR.7)会被置 1，总线关闭，CAN 就会进入复位模式。当清除控制寄存器的复位模式(CR.0)，CAN 退出复位模式。

## 睡眠模式

CAN 可以工作在低功耗的睡眠模式。通过设置控制寄存器 CR.SLEEP = 1，进入睡眠模式。

唤醒睡眠模式可以通过以下三种方式：

- 总线上有活动。
- 配置睡眠中断使能，触发睡眠唤醒中断。
- 清除睡眠位 (CR.SLEEP = 0)。

如果是总线上有活动唤醒睡眠模式，CAN 直到检测到总线空闲，并且接收到 11bit 后，才接受报文。在复位模式下，CAN 不能进入睡眠模式。

## 仅听模式

配置 CR.LOM = 1，进入仅听模式。(至少需要三个节点)。

CAN 工作在仅听模式，只接收数据，不发送数据。即使接收成功，也不发送应答位。

### 初始化和配置

- 初始化：
  - 配置中断使能寄存器 (IE)；
  - 选择单/双过滤模式(CR.3)和复位模式(CR.0 = 0)；
  - 配置验收寄存器(ACR0—ACR3) 和验收屏蔽寄存器(AMR0—AMR3)；
  - 配置总线定时寄存器 0(BTR0)和 1(BTR1),设置波特率；
  - 配置 CR 寄存器，退出复位模式。
- 设置发送数据：
  - 查看发送 buffer 状态位是否为 1 (SR.2=1)；
  - 如果 SR.2 =1,在发送 buffer 中写入数据 (配置寄存器 INFO, DATA0—DATA11)；
  - 配置命令寄存器 CMD,设置 CMD.0=1, 发送数据请求, 或 CMD.4 = 1, 自接收请求。
- 设置接收数据：
  - 非 DMA 模式
    - ✓ 查看接收中断状态 IE.0 = 1(使能接收中断)或是接收 buffer 状态寄存器 SR.0 = 1；
    - ✓ 当读取接收 buffer 里的数据后(寄存器 INFO, DATA0—DATA11), 将 CMD.2 置 1, 释放接收 fifo。
  - DMA 模式
    - ✓ 查看 DMA 中断，读取数据。

### 6.16.3 寄存器映射

CAN

BASE: 0x40030000

名称	偏移量	类型	复位值	描述
<b>CR</b>	0x00	R/W	0x01	控制寄存器
<b>CMD</b>	0x04	RO	0x00	命令寄存器
<b>SR</b>	0x08	RO	0x3C	状态寄存器
<b>IF</b>	0x0C	RC	0x00	中断状态
<b>IE</b>	0x10	R/W	0x00	中断使能
<b>BT0</b>	0x18	R/W	0x00	总线定时器 0
<b>BT1</b>	0x1C	R/W	0x00	总线定时器 1
<b>ALC</b>	0x2C	RO	0x00	仲裁丢失捕捉
<b>ECC</b>	0x30	RO	0x00	错误代码捕捉
<b>EWLIM</b>	0x34	RO	0x5A	错误报警限制

名称	偏移量	类型	复位值	描述
<b>RXERR</b>	0x38	RO	0x00	接收错误计数
<b>TXERR</b>	0x3C	RO	0x00	发送错误计数
<b>ACR0</b>	0x40	RO	0x00	验收码寄存器 0
<b>ACR1</b>	0x44	RO	0x00	验收码寄存器 1
<b>ACR2</b>	0x48	RO	0x00	验收码寄存器 2
<b>ACR3</b>	0x4C	RO	0x00	验收码寄存器 3
<b>AMR0</b>	0x50	RO	0x00	验收屏蔽寄存器 0
<b>AMR1</b>	0x54	RO	0x00	验收屏蔽寄存器 1
<b>AMR2</b>	0x58	RO	0x00	验收屏蔽寄存器 2
<b>AMR3</b>	0x5C	RO	0x00	验收屏蔽寄存器 3
<b>INFO</b>	0x40	RO	0x00	帧格式
<b>DATA0</b>	0x44	WO	0x00	数据 0 寄存器
<b>DATA1</b>	0x48	WO	0x00	数据 1 寄存器
<b>DATA2</b>	0x4C	WO	0x00	数据 2 寄存器
<b>DATA3</b>	0x50	WO	0x00	数据 3 寄存器
<b>DATA4</b>	0x54	WO	0x00	数据 4 寄存器
<b>DATA5</b>	0x58	WO	0x00	数据 5 寄存器
<b>DATA6</b>	0x5C	WO	0x00	数据 6 寄存器
<b>DATA7</b>	0x60	WO	0x00	数据 7 寄存器
<b>DATA8</b>	0x64	WO	0x00	数据 8 寄存器
<b>DATA9</b>	0x68	WO	0x00	数据 9 寄存器
<b>DATA10</b>	0x6C	WO	0x00	数据 10 寄存器
<b>DATA11</b>	0x70	WO	0x00	数据 11 寄存器
<b>RMCNT</b>	0x74	R/W	0x00	接收数据计数寄存器
<b>TXRINFO</b>	0x180	RO	0x00	读取发送帧格式寄存器
<b>TXRDATA0</b>	0x184	RO	0x00	读取发送数据 0 寄存器
<b>TXRDATA1</b>	0x188	RO	0x00	读取发送数据 1 寄存器
<b>TXRDATA2</b>	0x18C	RO	0x00	读取发送数据 2 寄存器
<b>TXRDATA3</b>	0x190	RO	0x00	读取发送数据 3 寄存器
<b>TXRDATA4</b>	0x194	RO	0x00	读取发送数据 4 寄存器
<b>TXRDATA5</b>	0x198	RO	0x00	读取发送数据 5 寄存器
<b>TXRDATA6</b>	0x19C	RO	0x00	读取发送数据 6 寄存器
<b>TXRDATA7</b>	0x1A0	RO	0x00	读取发送数据 7 寄存器
<b>TXRDATA8</b>	0x1A4	RO	0x00	读取发送数据 8 寄存器
<b>TXRDATA9</b>	0x1A8	RO	0x00	读取发送数据 9 寄存器
<b>TXRDATA10</b>	0x1AC	RO	0x00	读取发送数据 10 寄存器
<b>TXRDATA11</b>	0x1B0	RO	0x00	读取发送数据 11 寄存器

## 6.16.4 寄存器描述

### 控制寄存器 CR

ADDR:0x40030000

位域	名称	类型	复位值	描述
31:6	REVERSED	—	—	保留
5	DMAEN	R/W	0x0	1:DMA 模式接收报文 0:非 DMA 模式接收报文
4	SLEEP	R/W	0x0	1:进入睡眠模式, 有总线活动或中断时唤醒并自动清零此位 0:正常模式
3	AFM	R/W	0x0	1:单个验收滤波器 (32 位) 0:两个验收滤波器 (16 位)
2	STM	R/W	0x0	1:自测模式, 使没有应答, CAN 控制器也可以成功发送 0:正常模式
1	LOM	R/W	0x0	1:仅听模式 0:正常模式
0	RST	R/W	0x1	1:复位模式 0:正常模式

注: CR.SLEEP 只能在正常模式下写; CR[3: 1] 在正常模式和复位模式下都可以写

### 命令寄存器 CMD

ADDR: 0x40030004

位域	名称	类型	复位值	描述
31:6	REVERSED	—	—	保留
4	SRR	WO	0x0	1:自测模式下, 自接收请求, 数据可以同时发送和接收
3	CLROV	WO	0x0	1: 清除数据溢出状态位
2	RRB	WO	0x0	1: 释放接收缓冲
1	ABTTX	WO	0x0	1: 取消下一个发送请求
0	TXREQ	WO	0x0	1: 工作模式下, 发送数据请求

### 状态寄存器 SR

ADDR: 0x40030008

位域	名称	类型	复位值	描述
31:8	REVERSED	—	—	保留
7	BUSOFF	RO	0x0	1:CAN 控制器处于总线关闭状态, 没有参与到总线活动
6	ERR	RO	0x0	1:至少一个错误计数器达到 Warning Limit
5	TXBUSY	RO	0x1	1: 正在发送报文
4	RXBUSY	RO	0x1	1: 正在接收报文

3	TXDONE	RO	0x1	1: 上一个报文发送成功完成
2	TXRDY	RO	0x1	0:正在处理前面的发送, 现在不能写新的报文 1:可以写入新的报文发送
1	RXOV	RO	0x0	1: 新接收的报文由于接收 FIFO 已满而丢掉
0	RXDA	RO	0x0	1: 接收 FIFO 中有完整消息可以读取

### 中断状态寄存器 IF

ADDR: 0x4003000C

位域	名称	类型	复位值	描述
31:8	REVERSED	—	—	保留
7	BUSERR	RC	0x0	当 IE.BUSERR=1 时, CAN 控制器检测到总线错误时硬件置位
6	ARBLOST	RC	0x0	当 IE.ARBLOST=1 时, CAN 控制器丢失仲裁变成接收方时硬件置位
5	ERRPASS	RC	0x0	当 IE.ERRPASS=1 时,从被动错误进入主动错误,或是至少一个错误计数器超过 127 时硬件置位
4	WKUP	RC	0x0	当 IE.WKUP=1 时,在睡眠模式下的 CAN 控制器检测到总线活动时硬件置位
3	RXOV	RC	0x0	当 IE.RXOV = 1 时, 如果 SR.RXOV = 1, 硬件置位
2	ERR	RC	0x0	当 IE.ERR=1 时,SR.ERR 或 SR.BUSOFF 0-to-1 或 1-to-0 将置位此位
1	TXRDY	RC	0x0	当 IE.TXRDY=1 时, SR.TXRDY 由 0 变成 1 将置位此位, 并且此时 SR.TXDONE 肯定也变成了 1
0	RXDA	RO WIC	0x0	当 IE.RXDA = 1 时, 如果 SR.RXDA = 1, 硬件置位

注: IF.RXDA 清除通过写 CMD RRB = 1 清除。

### 中断使能寄存器 IE

ADDR: 0x40030010

位域	名称	类型	复位值	描述
31:8	REVERSED	—	—	保留
7	BUSERR	WO	0x0	1: 总线错误 使能
6	ARBLOST	WO	0x0	1: 丢失仲裁使能
5	ERRPASS	WO	0x0	1: 主动错误使能
4	WKUP	WO	0x0	1: 睡眠唤醒使能
3	RXOV	WO	0x0	1: 接收报文溢出使能
2	ERR	WO	0x0	1: 错误使能
1	TXRDY	WO	0x0	1: 报文发送完成使能
0	RXDA	WO	0x0	1: 报文成功接收使能



**总线定时器 BT0**

ADDR: 0x40030018

位域	名称	类型	复位值	描述
31:8	REVERSED	—	—	保留
7:6	SJW	RW	0x0	同步跳变宽度
5:0	BRP	RW	0x0	波特率设置 CAN 时间单位=2* $T_{sysclk}$ *(BRP+1)

**总线定时器 BT1**

ADDR: 0x4003001C

位域	名称	类型	复位值	描述
31:8	REVERSED	—	—	保留
7	SAM	RW	0x0	采样次数 0: 1 次 1: 3 次
6:4	TSEG2	RW	0x0	$t_{tseg2} = \text{CAN 时间单位} * (\text{TSEG2}+1)$
3:0	TSEG1	RW	0x0	$t_{tseg1} = \text{CAN 时间单位} * (\text{TSEG1}+1)$

**仲裁丢失捕捉寄存器 ALC**

ADDR: 0x4003002C

位域	名称	类型	复位值	描述
31:5	REVERSED	—	—	保留
4: 0	ERR_Code	RO	0x0	

ALC[4: 0]	十进制值	功能	
00000	00	仲裁丢失在识别码的 bit1(ID.28)	
00001	01	仲裁丢失在识别码的 bit2(ID.27)	
00010	02	仲裁丢失在识别码的 bit3(ID.26)	
00011	03	仲裁丢失在识别码的 bit4(ID.25)	
00100	04	仲裁丢失在识别码的 bit5(ID.24)	
00101	05	仲裁丢失在识别码的 bit6(ID.23)	
00110	06	仲裁丢失在识别码的 bit7(ID.22)	
00111	07	仲裁丢失在识别码的 bit8(ID.21)	
01000	08	仲裁丢失在识别码的 bit9(ID.20)	
01001	09	仲裁丢失在识别码的 bit10(ID.19)	
01010	10	仲裁丢失在识别码的 bit11(ID.18)	
01011	11	仲裁丢失在 SRTR 位	
01100	12	仲裁丢失在 IDE 位	
01101	13	仲裁丢失在识别码的 bit12(ID.17)	只存在扩展帧格式
01110	14	仲裁丢失在识别码的 bit13(ID.16)	
01111	15	仲裁丢失在识别码的 bit14(ID.15)	

<b>10000</b>	16	仲裁丢失在识别码的 bit15(ID.14)
<b>10001</b>	17	仲裁丢失在识别码的 bit16(ID.13)
<b>10010</b>	18	仲裁丢失在识别码的 bit17(ID.12)
<b>10011</b>	19	仲裁丢失在识别码的 bit18(ID.11)
<b>10100</b>	20	仲裁丢失在识别码的 bit19(ID.10)
<b>10101</b>	21	仲裁丢失在识别码的 bit20(ID. 9)
<b>10110</b>	22	仲裁丢失在识别码的 bit21(ID. 8)
<b>10111</b>	23	仲裁丢失在识别码的 bit22(ID. 7)
<b>11000</b>	24	仲裁丢失在识别码的 bit23(ID. 6)
<b>11001</b>	25	仲裁丢失在识别码的 bit24(ID. 5)
<b>11010</b>	26	仲裁丢失在识别码的 bit25(ID. 4)
<b>11011</b>	27	仲裁丢失在识别码的 bit26(ID. 3)
<b>11100</b>	28	仲裁丢失在识别码的 bit27(ID. 2)
<b>11101</b>	29	仲裁丢失在识别码的 bit28(ID. 1)
<b>11110</b>	30	仲裁丢失在识别码的 bit29(ID. 0)
<b>11111</b>	31	仲裁丢失在 RTR 位

**错误代码 ECC**

ADDR: 0x40030030

位域	名称	类型	复位值	描述
<b>31:8</b>	REVERSED	—	—	保留
<b>7:6</b>	ERRCODE	RO	0x0	错误代码: 0 位错误 1 格式错误 2 填充错误 3 其它错误
位域	名称	类型	复位值	描述
<b>5</b>	DIR	RO	0x0	0 发送时发生错误 1 接收时发生错误
<b>4:0</b>	SEGCODE	RO	0x0	发生错误 见下表

ECC[4: 0]	功能
00011	帧开始
00010	ID28—ID21
00110	ID20—ID18
00100	SRTR 位
00101	IDE 位
00111	ID17—ID13
01111	ID.12 – ID.5
01110	ID.4 – ID.0
01100	RTR 位
01101	保留位 1

ECC[4: 0]	功能
01001	保留位 0
01011	数据长度代码
01010	数据区
01000	CRC 序列
11000	CRC 定义符
11001	应答通道
11011	应答定义符
11010	帧结束
10010	终止
10001	积极错误标志
10110	消极错误标志
10011	支配（控制）位误差
10111	错误定义符
11100	溢出标志

### 错误报警限制 EWLIM

ADDR: 0x40030034

位域	名称	类型	复位值	描述
31:8	REVERSED	—	—	保留
7:0	EWLIM	RW(R0)	96	注意：在复位模式下可读可写 在正常模式下只读

### 接收错误计数器 RXERR

ADDR: 0x40030038

位域	名称	类型	复位值	描述
31:8	REVERSED	—	—	保留
7:0	ERRCNT	RW(R0)	0	注意：在复位模式下可读可写 在正常模式下只读

### 发送错误计数器 TXERR

ADDR: 0x4003003C

位域	名称	类型	复位值	描述
31:8	REVERSED	—	—	保留
7:0	ERRCNT	RW(R0)	0	注意：在复位模式下可读可写 在正常模式下只读

### 帧信息寄存器 INFO

ADDR: 0x40030040

位域	名称	类型	复位值	描述
31:8	REVERSED	—	—	保留

7	FF	RW	0x0	帧格式 0 标准帧格式 1 扩展帧格式
6	RTR	RW	0x0	帧格式 1 远程帧 0 数据帧
3:0	DLC	RW	0x0	数据长度

**<标准帧格式>数据寄存器 0 DATA0**

ADDR: 0x40030044

位域	名称	类型	复位值	描述
31:8	REVERSED	—	—	保留
7:0	ID	RW	0x0	标识符 ID[28: 21]

**<标准帧格式>数据寄存器 1 DATA1**

ADDR: 0x40030048

位域	名称	类型	复位值	描述
31:8	REVERSED	—	—	保留
7:5	ID	RW	0x0	标识符 ID[20: 18]
4:0	REVERSED	—	—	保留

**<标准帧格式>数据寄存器 2 DATA2**

ADDR: 0x4003004C

位域	名称	类型	复位值	描述
31:8	REVERSED	—	—	保留
7:0	DATA	RW	0x0	数据字节 0

**<标准帧格式>数据寄存器 3 DATA3**

ADDR: 0x40030050

位域	名称	类型	复位值	描述
31:8	REVERSED	—	—	保留
7:0	DATA	RW	0x0	数据字节 1

**<标准帧格式>数据寄存器 4 DATA4**

ADDR: 0x40030054

位域	名称	类型	复位值	描述
31:8	REVERSED	—	—	保留
7:0	DATA	RW	0x0	数据字节 2

**<标准帧格式>数据寄存器 5 DATA5**

ADDR: 0x40030058

位域	名称	类型	复位值	描述
31:8	REVERSED	—	—	保留

<b>7:0</b>	DATA	RW	0x0	数据字节 3
------------	------	----	-----	--------

**<标准帧格式>数据寄存器 6 DATA6**

ADDR: 0x4003005C

位域	名称	类型	复位值	描述
<b>31:8</b>	REVERSED	—	—	保留
<b>7:0</b>	DATA	RW	0x0	数据字节 4

**<标准帧格式>数据寄存器 7 DATA7**

ADDR: 0x40030060

位域	名称	类型	复位值	描述
<b>31:8</b>	REVERSED	—	—	保留
<b>7:0</b>	DATA	RW	0x0	数据字节 5

**<标准帧格式>数据寄存器 8 DATA8**

ADDR: 0x40030064

位域	名称	类型	复位值	描述
<b>31:8</b>	REVERSED	—	—	保留
<b>7:0</b>	DATA	RW	0x0	数据字节 6

**<标准帧格式>数据寄存器 9 DATA9**

ADDR: 0x40030068

位域	名称	类型	复位值	描述
<b>31:8</b>	REVERSED	—	—	保留
<b>7:0</b>	DATA	RW	0x0	数据字节 7

**<扩展帧格式>数据寄存器 0 DATA0**

ADDR: 0x40030044

位域	名称	类型	复位值	描述
<b>31:8</b>	REVERSED	—	—	保留
<b>7:0</b>	ID	RW	0x0	标识符 ID[28: 21]

**<扩展帧格式>数据寄存器 1 DATA1**

ADDR: 0x40030048

位域	名称	类型	复位值	描述
<b>31:8</b>	REVERSED	—	—	保留
<b>7:0</b>	ID	RW	0x0	标识符 ID[20: 13]

**<扩展帧格式>数据寄存器 2 DATA2**

ADDR: 0x4003004C

位域	名称	类型	复位值	描述
<b>31:8</b>	REVERSED	—	—	保留
<b>7:0</b>	ID	RW	0x0	标识符 ID[12: 5]

**<扩展帧格式>数据寄存器 3 DATA3**

ADDR: 0x40030050

位域	名称	类型	复位值	描述
31:8	REVERSED	—	—	保留
7:3	ID	RW	0x0	标识符 ID[5: 0]
2:0	REVERSED	—	—	保留

**<扩展帧格式>数据寄存器 4 DATA4**

ADDR: 0x40030054

位域	名称	类型	复位值	描述
31:8	REVERSED	—	—	保留
7:0	DATA	RW	0x0	数据字节 0

**<扩展帧格式>数据寄存器 5 DATA5**

ADDR: 0x40030058

位域	名称	类型	复位值	描述
31:8	REVERSED	—	—	保留
7:0	DATA	RW	0x0	数据字节 1

**<扩展帧格式>数据寄存器 6 DATA6**

ADDR: 0x4003005C

位域	名称	类型	复位值	描述
31:8	REVERSED	—	—	保留
7:0	DATA	RW	0x0	数据字节 2

**<扩展帧格式>数据寄存器 7 DATA7**

ADDR: 0x40030060

位域	名称	类型	复位值	描述
31:8	REVERSED	—	—	保留
7:0	DATA	RW	0x0	数据字节 3

**<扩展帧格式>数据寄存器 8 DATA8**

ADDR: 0x40030064

位域	名称	类型	复位值	描述
31:8	REVERSED	—	—	保留
7:0	DATA	RW	0x0	数据字节 4

**<扩展帧格式>数据寄存器 9 DATA9**

ADDR: 0x40030068

位域	名称	类型	复位值	描述
31:8	REVERSED	—	—	保留
7:0	DATA	RW	0x0	数据字节 5

**<扩展帧格式>数据寄存器 10 DATA10**

ADDR: 0x4003006C

位域	名称	类型	复位值	描述
31:8	REVERSED	—	—	保留
7:0	DATA	RW	0x0	数据字节 6

**<扩展帧格式>数据寄存器 11 DATA11**

ADDR: 0x40030070

位域	名称	类型	复位值	描述
31:8	REVERSED	—	—	保留
7:0	DATA	RW	0x0	数据字节 7

**接收报文数目寄存器 RMCNT**

ADDR: 0x40030074

位域	名称	类型	复位值	描述
31:8	REVERSED	—	—	保留
7:0	RMC	RW	0x0	每次接收到报文数目加 1， 释放接收缓冲数目减 1

**读取发送帧信息寄存器 TXRDINFO**

ADDR: 0x40030180

位域	名称	类型	复位值	描述
31:8	REVERSED	—	—	保留
7	FF	RW	0x0	帧格式 0 标准帧格式 1 扩展帧格式
6	RTR	RW	0x0	帧格式 1 远程帧 0 数据帧
3:0	DLC	RW	0x0	数据长度

**<标准帧格式>读取发送数据寄存器 0 TXRDATA0**

ADDR: 0x40030184

位域	名称	类型	复位值	描述
31:8	REVERSED	—	—	保留
7:0	ID	RW	0x0	标识符 ID[28: 21]

**<标准帧格式>读取发送数据寄存器 1 TXRDATA 1**

ADDR: 0x40030188

位域	名称	类型	复位值	描述
31:8	REVERSED	—	—	保留
7:5	ID	RW	0x0	标识符 ID[20: 18]
4:0	REVERSED	—	—	保留

**<标准帧格式>读取发送数据寄存器 2 TXRDATA 2**

ADDR: 0x4003018C

位域	名称	类型	复位值	描述
31:8	REVERSED	—	—	保留
7:0	DATA	RW	0x0	数据字节 0

**<标准帧格式>读取发送数据寄存器 3 TXRDATA 3**

ADDR: 0x40030190

位域	名称	类型	复位值	描述
31:8	REVERSED	—	—	保留
7:0	DATA	RW	0x0	数据字节 1

**<标准帧格式>读取发送数据寄存器 4 TXRDATA 4**

ADDR: 0x40030194

位域	名称	类型	复位值	描述
31:8	REVERSED	—	—	保留
7:0	DATA	RW	0x0	数据字节 2

**<标准帧格式>读取发送数据寄存器 5 TXRDATA 5**

ADDR: 0x40030198

位域	名称	类型	复位值	描述
31:8	REVERSED	—	—	保留
7:0	DATA	RW	0x0	数据字节 3

**<标准帧格式>读取发送数据寄存器 6 TXRDATA 6**

ADDR: 0x4003019C

位域	名称	类型	复位值	描述
31:8	REVERSED	—	—	保留
7:0	DATA	RW	0x0	数据字节 4

**<标准帧格式>读取发送数据寄存器 7 TXRDATA 7**

ADDR: 0x400301A0

位域	名称	类型	复位值	描述
31:8	REVERSED	—	—	保留
7:0	DATA	RW	0x0	数据字节 5

**<标准帧格式>读取发送数据寄存器 8 TXRDATA 8**

ADDR: 0x400301A4

位域	名称	类型	复位值	描述
31:8	REVERSED	—	—	保留
7:0	DATA	RW	0x0	数据字节 6



**<标准帧格式>读取发送数据寄存器 9 TXRDATA 9**

ADDR: 0x400301A8

位域	名称	类型	复位值	描述
31:8	REVERSED	—	—	保留
7:0	DATA	RW	0x0	数据字节 7

**<扩展帧格式>读取发送数据寄存器 0 TXRDATA0**

ADDR: 0x40030184

位域	名称	类型	复位值	描述
31:8	REVERSED	—	—	保留
7:0	ID	RW	0x0	标识符 ID[28: 21]

**<扩展帧格式>读取发送数据寄存器 1 TXRDATA1**

ADDR: 0x40030188

位域	名称	类型	复位值	描述
31:8	REVERSED	—	—	保留
7:0	ID	RW	0x0	标识符 ID[20: 13]

**<扩展帧格式>读取发送数据寄存器 2 TXRDATA2**

ADDR: 0x4003018C

位域	名称	类型	复位值	描述
31:8	REVERSED	—	—	保留
7:0	ID	RW	0x0	标识符 ID[12: 5]

**<扩展帧格式>读取发送数据寄存器 3 TXRDATA3**

ADDR: 0x40030190

位域	名称	类型	复位值	描述
31:8	REVERSED	—	—	保留
7:3	ID	RW	0x0	标识符 ID[5: 0]
2:0	REVERSED	—	—	保留

**<扩展帧格式>读取发送数据寄存器 4 TXRDATA4**

ADDR: 0x40030194

位域	名称	类型	复位值	描述
31:8	REVERSED	—	—	保留
7:0	DATA	RW	0x0	数据字节 0

**<扩展帧格式>读取发送数据寄存器 5 TXRDATA5**

ADDR: 0x40030198

位域	名称	类型	复位值	描述
31:8	REVERSED	—	—	保留
7:0	DATA	RW	0x0	数据字节 1

**<扩展帧格式>读取发送数据寄存器 6 TXRDATA6**

ADDR: 0x4003019C

位域	名称	类型	复位值	描述
31:8	REVERSED	—	—	保留
7:0	DATA	RW	0x0	数据字节 2

**<扩展帧格式>读取发送数据寄存器 7 TXRDATA7**

ADDR: 0x400301A0

位域	名称	类型	复位值	描述
31:8	REVERSED	—	—	保留
7:0	DATA	RW	0x0	数据字节 3

**<扩展帧格式>读取发送数据寄存器 8 TXRDATA8**

ADDR: 0x400301A4

位域	名称	类型	复位值	描述
31:8	REVERSED	—	—	保留
7:0	DATA	RW	0x0	数据字节 4

**<扩展帧格式>读取发送数据寄存器 9 TXRDATA9**

ADDR: 0x400301A8

位域	名称	类型	复位值	描述
31:8	REVERSED	—	—	保留
7:0	DATA	RW	0x0	数据字节 5

**<扩展帧格式>读取发送数据寄存器 10 TXRDATA10**

ADDR: 0x400301AC

位域	名称	类型	复位值	描述
31:8	REVERSED	—	—	保留
7:0	DATA	RW	0x0	数据字节 6

**<扩展帧格式>读取发送数据寄存器 11 TXRDATA11**

ADDR: 0x400301B0

位域	名称	类型	复位值	描述
31:8	REVERSED	—	—	保留
7:0	DATA	RW	0x0	数据字节 7

**验收码寄存器 ACR<sub>x</sub> (x = 0,1,2,3)**

ADDR: 0x40030040+0x4\*n

位域	名称	类型	复位值	描述
31:8	REVERSED	—	—	保留
7:0	ID <sub>x</sub>	RW	0x0	验收码

**验收屏蔽器 AMR<sub>x</sub> (x = 0,1,2,3)**

ADDR: 0x40030050+0x4\*n

位域	名称	类型	复位值	描述
<b>31:8</b>	REVERSED	—	—	保留
<b>7:0</b>	ID <sub>x</sub>	RW	0x0	验收屏蔽 对应位写 1, 不屏蔽 对应为写 0, 屏蔽

## 6.17 实时时钟 (RTC)

### 6.17.1 特性

- 可自由设置日期（年、月、周、日）和时间（时、分、秒）
- 可自由设置闹钟（周、时、分、秒）
- 自动识别当前设置年份是否为闰年
- 支持 RTC 时钟校正功能
- 支持 RTC 中断从 SLEEP 模式下唤醒芯片

### 6.17.2 功能

使用前需使能 RTC 模块时钟。RTC 控制器用于提供给用户实时的时间信息与日期信息。

使用 RTC 前，需进行如下操作：

- 通过寄存器 EN 禁能 RTC；
- 读取配置状态寄存器 CFGABLE，当该寄存器 = 1 时，分别通过寄存器 MINSEC、DATHUR、MONDAY、YEAR 配置 RTC 的初始计数值，通过寄存器 MINSECAL、DATHURAL 设置 RTC 闹钟时间；
- 通过寄存器 LOAD 加载各项初始值；
- 用户根据需要，通过寄存器 IE 使能天/时/分/秒等中断或闹钟中断；
- 通过寄存器 EN 使能 RTC；
- 若使能了天/时/分/秒等中断，计数到规定时间后进入中断；若使能了闹钟中断，计数到闹钟设定时间后将芯片从休眠状态唤醒（进入闹钟中断前芯片需处于休眠状态）。

唤醒休眠相关配置流程参见 SYSCON 模块的“休眠与唤醒设置”章节。

RTC 的时钟计数周期默认为 32768，可通过软件进行时钟校正，时钟校正分为时钟调整和时钟微调，在配置状态寄存器 CFGABLE 为 1 时，分别通过时钟调整寄存器 TRIM 和时钟微调 TRIMM 寄存器进行校正。

时钟调整

- 读取 TRIM 寄存器 DEC 位和 ADJ 位的值
- 判断 DEC 位是否为 1
- 若 DEC=1，计数周期设置为 32768-ADJ，否则计数周期设置为 32768+ADJ

时钟微调

- 设置 TRIMM 寄存器 CYCLE 位的值（0-7，分别代表 1-8 个计数周期）以确定几个周期进行一次微调
- 读取并判断 TRIMM 寄存器 INC 位的值
- 若 INC=1，则每次微调时计数周期调整为(32768±ADJ)+1，否则每次微调时计数周期调整为(32768±ADJ)+1

注: CYCLE=0 时, 不进行微调

### 6.17.3 寄存器映射

RTC                      BASE: 0x4001B000

名称	偏移量	类型	复位值	描述
<b>MINSEC</b>	0x00	R/W	0	分秒计数寄存器
<b>DATHUR</b>	0x04	R/W	0x20	日时计数寄存器
<b>MONDAY</b>	0x08	R/W	0x8	月周计数寄存器
<b>YEAR</b>	0x0C	R/W	0x7df	年计数寄存器
<b>MINSECAL</b>	0x10	R/W	0	分秒闹铃设置寄存器
<b>DAYHURAL</b>	0x14	R/W	0	周时闹铃设置寄存器
<b>LOAD</b>	0x18	R/W,AC	0	初始化计数器
<b>IE</b>	0x1C	R/W	0	中断使能寄存器
<b>IF</b>	0x20	R/W, W1C	0	中断状态寄存器
<b>EN</b>	0x24	R/W	0x1	RTC 使能寄存器
<b>CFGABLE</b>	0x28	RO	0	配置状态寄存器
<b>TRIM</b>	0x2C	R/W	0	时钟调整寄存器
<b>TRIMM</b>	0x30	R/W	0	时钟微调寄存器

## 6.17.4 寄存器描述

### 分秒计数寄存器 MINSEC

ADDR: 0x4001B000

位域	名称	类型	复位值	描述
31:12	REVERSED	—	—	保留
11:6	MIN	R/W	0	计时器分钟计数
5:0	SEC	R/W	0	计时器秒计数

### 日时计数寄存器 DATHUR

ADDR: 0x4001B004

位域	名称	类型	复位值	描述
31:10	REVERSED	—	—	保留
9:5	DATE	R/W	0x1	计时器天计数
4:0	HOUR	R/W	0	计时器小时计数

### 月周计数寄存器 MONDAY

ADDR: 0x4001B008

位域	名称	类型	复位值	描述
31:7	REVERSED	—	—	保留
6:3	MON	R/W	0x1	计时器月计数
2:0	DAY	R/W	0	计时器周计数 0 表示周日, 6 表示周六, 以此类推

### 年计数寄存器 YEAR

ADDR: 0x4001B00C

位域	名称	类型	复位值	描述
31:12	REVERSED	—	—	保留
11:0	YEAR	R/W	0x7df	计时器年计数。支持 1901-2199

### 分秒闹铃设置寄存器 MINSECAL

ADDR: 0x4001B010

位域	名称	类型	复位值	描述
31:12	REVERSED	—	—	保留
11:6	MIN	R/W	0	定时器分钟设置
5:0	SEC	R/W	0	定时器秒设置

### 周时闹铃设置寄存器 DATHURAL

ADDR: 0x4001B014

位域	名称	类型	复位值	描述
31:12	REVERSED	—	—	保留
11	SAT	R/W	0	定时器周设置, 设置为周六

<b>10</b>	FRI	R/W	0	定时器周设置, 设置为周五
<b>9</b>	THU	R/W	0	定时器周设置, 设置为周四
<b>8</b>	WED	R/W	0	定时器周设置, 设置为周三
<b>7</b>	TUE	R/W	0	定时器周设置, 设置为周二
<b>6</b>	MON	R/W	0	定时器周设置, 设置为周一
<b>5</b>	SUN	R/W	0	定时器周设置, 设置为周日
<b>4:0</b>	HOUR	R/W	0	定时器小时设置

### 初始化寄存器 LOAD

ADDR: 0x4001B018

位域	名称	类型	复位值	描述
<b>31:1</b>	REVERSED	—	—	保留
<b>1</b>	Load_alarm	R/W, AC	0	闹钟设置值生效, 1 有效
<b>0</b>	LOAD	R/W	0	将设置的 MINSEC、DATHUR、MONDAY 和 YEAR 装载到相关计数器, 将 TRIM 和 TRIMM 的值装载作为基础计数器, 持续到 RTC 时钟的上升沿来临, 自动清零

### 中断使能寄存器 IE

ADDR: 0x4001B01C

位域	名称	类型	复位值	描述
<b>31:5</b>	REVERSED	—	—	保留
<b>4</b>	ALARM	R/W	0	闹钟中断使能
<b>3</b>	DATE	R/W	0	天中断使能
<b>2</b>	HOUR	R/W	0	小时中断使能
<b>1</b>	MIN	R/W	0	分钟中断使能
<b>0</b>	SEC	R/W	0	秒中断使能

### 中断状态寄存器 IF

ADDR: 0x4001B020

位域	名称	类型	复位值	描述
<b>31:5</b>	REVERSED	—	—	保留
<b>4</b>	ALARM	R/W,W1C	0	闹钟中断状态, 写 1 清零
<b>3</b>	DATE	R/W,W1C	0	天中断状态, 写 1 清零
<b>2</b>	HOUR	R/W,W1C	0	小时中断状态, 写 1 清零
<b>1</b>	MIN	R/W,W1C	0	分钟中断状态, 写 1 清零
<b>0</b>	SEC	R/W,W1C	0	秒中断状态, 写 1 清零

### RTC 使能寄存器 EN

ADDR: 0x4001B024

位域	名称	类型	复位值	描述
<b>31:1</b>	REVERSED	—	—	保留

<b>0</b>	EN	R/W	0x1	RTC 使能
----------	----	-----	-----	--------

**配置状态寄存器 CFGABLE**

ADDR: 0x4001B028

位域	名称	类型	复位值	描述
<b>31:1</b>	REVERSED	—	—	保留
<b>0</b>	CFGABLE	RO	0	寄存器可配置指示。如果需要更改 RTC 的寄存器时，必须先查询此寄存器，当 CFGABLE 为 1 时，尽快配置完所有的寄存器（IE 和 IF 的配置不需要看这一位）

**时钟调整寄存器 TRIM**

ADDR: 0x4001B02C

位域	名称	类型	复位值	描述
<b>31:9</b>	REVERSED	—	—	保留
<b>8</b>	DEC	R/W	0	用于调整计数周期，默认为 32768，如果 DEC 为 1，则计数周期调整为 32768-ADJ，否则调整为 32768+ADJ
<b>7:0</b>	ADJ	R/W	0	

**时钟调整寄存器 TRIMM**

ADDR: 0x4001B030

位域	名称	类型	复位值	描述
<b>31:4</b>	REVERSED	—	—	保留
<b>3</b>	INC	R/W	0	用于计数周期微调（n 个周期调整一次 $\langle n=2\sim 8 \rangle$ ），如果 INC 为 1，则第 n 个计数周期调整为 $(32768 \pm ADJ) - 1$ ，否则调整为 $(32768 \pm ADJ) + 1$ ；（CYCLE = 0 时，不进行微调；CYCLE = 1，则 n 为 2；CYCLE = 7，则 n 为 8；以此类推）
<b>2:0</b>	CYCLE	R/W	0	



## 6.18 CRC 计算单元 (CRC)

### 6.18.1 特性

- 支持 CRC-32 码多项式  
生成多项式:  $X^{32}+X^{26}+X^{23}+X^{22}+X^{16}+X^{12}+X^{11}+X^{10}+X^8+X^7+X^5+X^4+X^2+X+1$
- 支持 CRC-16 码多项式  
生成多项式:  $X^{16}+X^{12}+X^5+1$
- 支持输出结果设置, 包括翻转、取反
- 支持初始值自定义

### 6.18.2 功能

SWM3200 系列所有型号 CRC 模块操作均相同, 主要应用于核实数据传输或者数据存储的正确性和完整性, 使用前需使能 CRC 模块时钟。

CRC 模块分为 CRC-32 和 CRC-16 两个算法。使用 CRC-32 多项式进行计算时, 输入数据有效位宽可选择为 32Bit、16Bit、8Bit, 使用 CRC-16 多项式进行计算时, 输入数据有效位宽可选择 16Bit、8Bit。

CRC 循环冗余检验结构框图如下图所示:

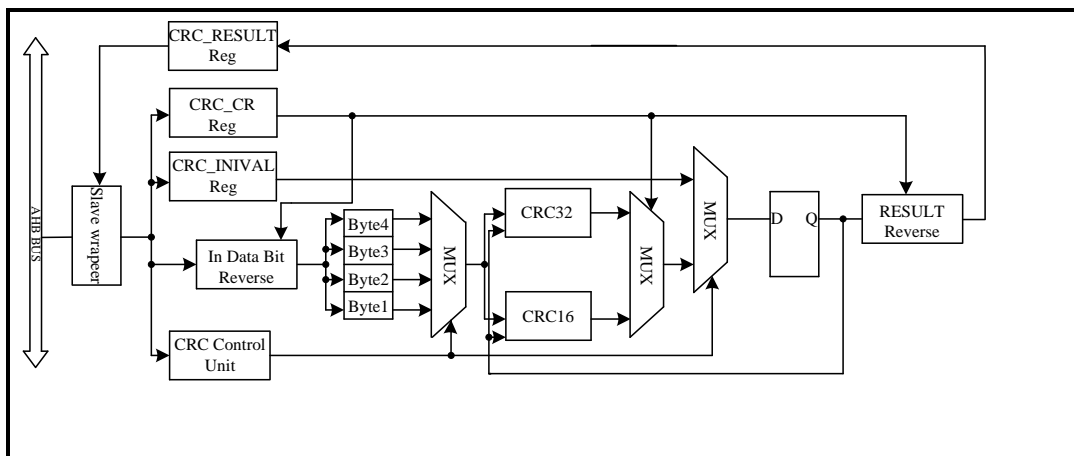


图 6-44 CRC 结构框图

### 计算步骤

- 根据需求, 通过 CR 寄存器选择 CRC 算法、输入数据有效位宽、输出结果
- 根据需求, 通过 INIVAL 寄存器设置 CRC 初始值
- 通过 CR 寄存器使能 CRC 计算
- 通过 DATAIN 寄存器向 CRC 计算单元输入要计算的数据
- 通过 RESULT 寄存器读取计算结果

### 6.18.3 寄存器映射

CRC BASE: 0x40003000

名称	偏移量	类型	复位值	描述
<b>CR</b>	0x00	R/W	0	CRC 状态控制寄存器
<b>DATAIN</b>	0x04	W	0	CRC 数据输入寄存器
<b>INIVAL</b>	0x08	R/W	0	CRC 初始值设置寄存器
<b>RESULT</b>	0x0C	R	0	CRC 结果输出寄存器

### 6.18.4 寄存器描述

#### 控制寄存器 CR

ADDR: 0x40003000

位域	名称	类型	复位值	描述
<b>31:6</b>	REVERSED	—	—	保留
<b>5:4</b>	IBITS	R/W	0	CRC 输入数据有效位数寄存器 00: 32 位输入数据有效 01: 低 16 位输入数据有效 10: 低 8 位输入数据有效 11: 保留
<b>3</b>	CRC16	R/W	0	CRC 算法选择寄存器 0: CRC32 1: CRC16
<b>2</b>	ONOT	R/W	0	输出结果是否取反寄存器 1: 输出结果取反 0: 输出结果不需要取反
<b>1</b>	OREV	R/W	0	输出结果是否翻转寄存器 1: 输出数据整体翻转 0: 输出数据不需翻转
<b>0</b>	EN	R/W	0	CRC 使能控制位 1: 使能 0: 不使能

#### 数据输入寄存器 DATAIN

ADDR: 0x40003004

位域	名称	类型	复位值	描述
<b>31:0</b>	DATAIN	WO	0	CRC 数据输入寄存器，根据 CR[IBITS]选择 00: 32 位输入数据有效 01: 低 16 位输入数据有效 10: 低 8 位输入数据有效 11: 保留

**初始值设置寄存器 INIVAL**

ADDR: 0x40003008

位域	名称	类型	复位值	描述
31:0	INIVAL	R/W	0x0	CRC 初始值寄存器

**结果输出寄存器 RESULT**

ADDR: 0x4000300C

位域	名称	类型	复位值	描述
31:10	RESULT	R	0	CRC 结果输出寄存器，根据 CR[CRC16]选择 0: 32 位有效 1: 低 16 位有效

## 6.19 SRAM 控制器 (SRAMC)

### 6.19.1 特性

- Slave 接口为 AMBA 2.0 AHB 接口
- Slave 接口仅支持 WORD 操作
- 支持异步 SRAM 接口
- 支持 8 位数据位宽和 16 位数据位宽的颗粒
- 最大支持 24 位地址线

### 6.19.2 功能

本系列所有型号 SRAM 模块操作均相同。使用前需使能 SRAM 模块时钟。

SRAMC 模块能够将 AHB 传输信号转换到适当的外部设备协议，以满足 MCU 访问外部存储的时序要求，从而完成对片外 8/16 位异步 SRAM 存储器的读、写操作。模块结构如下图所示：

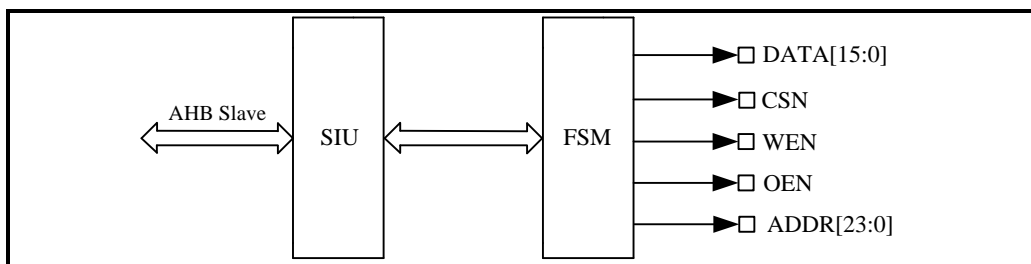


图 6-45 SRAMC 模块结构示意图

MCU 通过 SIU 接口配置相关的控制寄存器，FSM 将控制命令转化为异步 SRAM 的接口时序。

### 数据接口

除 CSN 为独立接口信号外，SRAMC 模块其余数据接口与 NORFLC 模块共用，包括 WEN/OEN/ADDR/DATA 等。使用时将相关 GPIO 功能设置为 SRAMC 模块接口信号，如下表所示：

信号名称	信号方向	功能
CSN	O	外部 SRAM 片选信号
WEN	O	外部 SRAM 使能信号
OEN	O	外部 SRAM 输出使能信号
ADDR	O	外部 SRAM 地址信号
DATA	I/O	写入/读回 SRAM 的数据

表格 6-3 SRAMC 模块数据接口

### 数据宽度

当选择的片外异步 SRAM 存储器的数据通道是 8 位或者 16 位时，通过 SRAMC 控制寄存器 BYTEIF 位可选择对应的 AHB 操作宽度，在 AHB 上的 32 位数据会被分割成连续的 8

位或 16 位的数据来进行操作。

普遍的传输规则有以下三种：

- AHB 的操作宽度与片外异步 SRAM 存储器的数据宽度相同
- AHB 的操作宽度大于片外异步 SRAM 存储器的数据宽度
- AHB 的操作宽度小于片外异步 SRAM 存储器的数据宽度

AHB 访问宽度	存储器宽度	
	8 位	16 位
8 位	A	C
16 位	B	A
32 位	B	B

表格 6-4 SRAMC 模块传输宽度

当 AHB 的操作宽度大于或小于片外异步 SRAM 存储器的数据宽度时，存在数据传输一致性的问题，因此为保障数据传输的一致性，根据片外异步 SRAM 存储器的数据宽度，要求配置与之相同的 AHB 操作宽度。

### 读写速度

SRAMC 的读写速度由片外 SRAM 存储器的访问速度决定，可通过控制寄存器 CR 的 RWTIME 位来设置。SRAMC 完成每个访问操作至少需持续五个时钟周期，并且所设置的最终访问速度不得小于片外 SRAM 存储器的访问速度。

例如：SYSCLK =120Mhz，SRAMC 完成一个访问操作至少需要  $5/120\text{Mhz} \approx 41.67\text{ns}$ ，此时如果片外 SRAM 芯片读写速度为 55ns，那么 RWTIME 需最小设置为 6(7 个时钟周期)。

### 传输时序

SRAMC 模块 CSN/WEN/OEN 等接口信号均在低电平时有效。

读操作期间 WEN 恒为高，ACCESS、ADDR 等信号在片选信号 CSN 拉低之前设置完成，OEN 信号随着 CSN 的拉低而拉低，经过若干个(取决于 RWTIME)时钟周期后再拉高，此时可软件读取 DATA，数据读取完成后 CSN 拉高，读操作时序如下图所示：

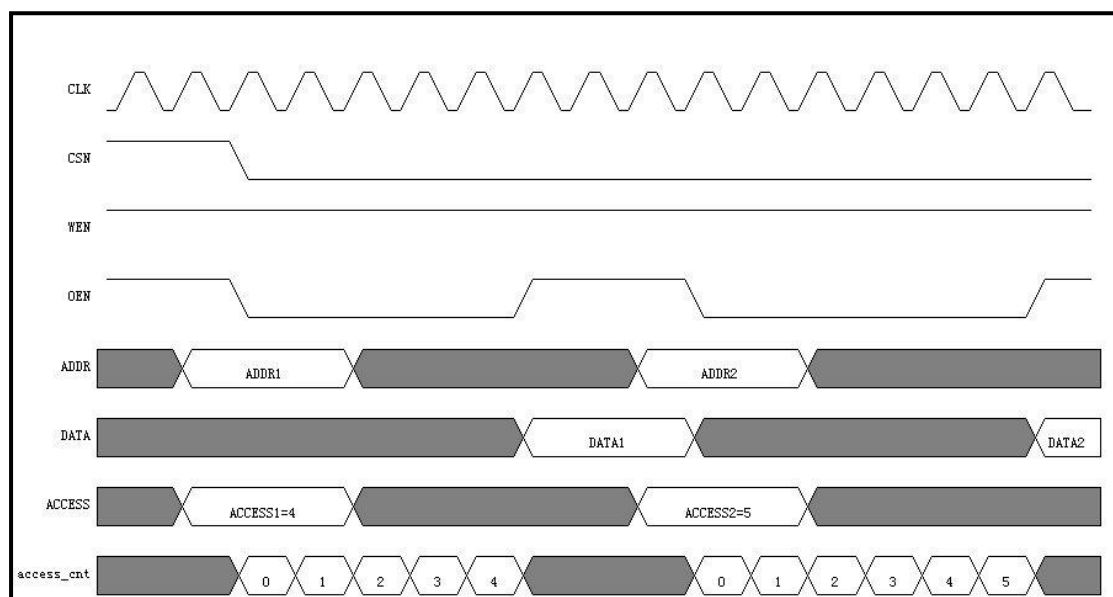


图 6-46 SRAMC 读操作时序图

写操作期间 OEN 恒为高，ACCESS、ADDR、DATA 等信号在 CSN 拉低之前设置完成，WEN 信号随着 CSN 的拉低而拉低，经过若干个（取决于 RWTIME）时钟周期后再拉高，至此写操作完成，CSN 信号拉高，写操作时序如下图所示：

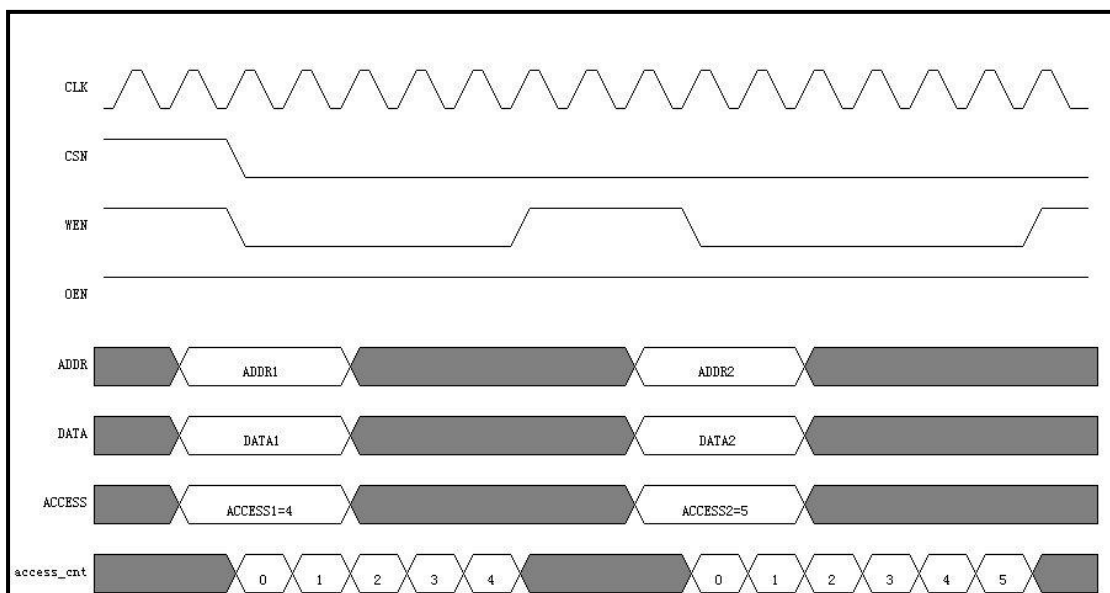


图 6-47 SRAMC 写操作时序图

### 6.19.3 寄存器映射

SRAM BASE: 0x68000000

名称	偏移量	类型	复位值	描述
CR	0x00	R/W	0	SRAMC 控制寄存器

### 6.19.4 寄存器描述

#### 控制寄存器 CR

ADDR: 0x68000000

位域	名称	类型	复位值	描述
31:5	REVERSED	—	—	保留
4	BYTEIF	R/W	0	外部 SRAM 数据宽度 1:8 位 0:16 位
3:0	RWTIME	R/W	0x4	读写操作的时序参数，表示整个读写操作持续多少个时钟周期。0 表示 1 个时钟周期，依次类推。 SRAMC 完成每个访问操作至少需持续五个时钟周期，因此 RWTIME 最小设置为 4，并且所设置的最终访问速度不得小于片外 SRAM 存储器的访问速度

## 6.20 NORFLASH 控制器（NORFLC）

### 6.20.1 特性

- Slave 接口为 AMBA 2.0 AHB 接口
- Slave 接口只支持 WORD 操作
- 支持并行 NOR FLASH 接口
- 支持 8 位数据位宽和 16 位数据位宽的颗粒
- 支持无 Ready/Busy#输出的颗粒
- 最大支持 24 位地址线
- 支持写命令读数据和直接读数据两种方式
- 通过写命令方式，可以支持的命令包括
  - ✓ 读数据
  - ✓ 复位
  - ✓ 读 Manufacturer ID
  - ✓ 读 Device ID
  - ✓ 编程
  - ✓ 片擦除
  - ✓ 扇区擦除

### 6.20.2 功能

本系列部分型号可能不包括该模块。使用前需使能 NORFLC 模块时钟。

NORFLC 模块能够将 AHB 传输信号转换到适当的外部设备协议，以满足 MCU 访问外部存储的时序要求，从而完成对片外并行 NOR FLASH 存储器的读、写、擦除等操作。模块结构如下图所示：

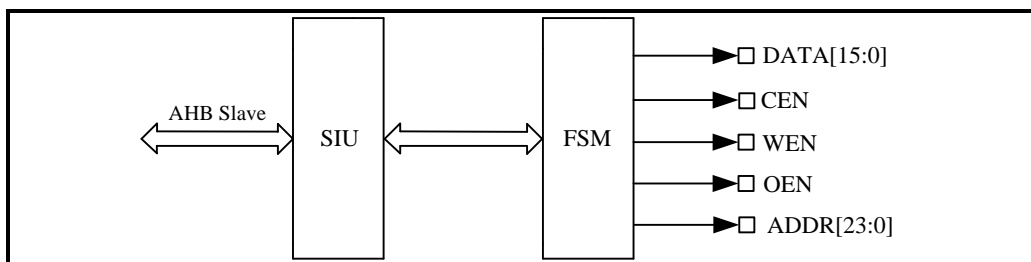


图 6-48 NORFLC 模块结构示意图

#### 数据接口

NORFLC 模块包括 CEN、WEN、OEN、ADDR、DATA 等接口信号，使用时将相关 GPIO 功能设置为 NORFLC 模块接口信号。如下表所示：

信号名称	信号方向	功能
CEN	O	外部 NOR FLASH 片选信号
WEN	O	外部 NOR FLASH 使能信号

信号名称	信号方向	功能
OEN	O	外部 NOR FLASH 输出使能信号
ADDR	O	外部 NOR FLASH 地址信号
DATA	I/O	写入/读回 NOR FLASH 的数据

表格 6-5 NORFLC 模块数据接口

### 传输控制

类似于 SRAMC, NORFLC 接外部 NOR FLASH 存储器时也需要根据外部 NOR FLASH 存储器的特性进行匹配设置, 包括数据位宽及读/写时序的控制。其中控制寄存器 CR 的 BYTEIF 位控制数据宽度, RDTIME、WRTIME 位分别控制读/写的时序。

### 传输时序

NORFLC 模块 CEN/WEN/OEN 等接口信号均在低电平时有效。

读操作需要通过 CMD 配置并执行命令 READ。读操作期间 WEN 恒为高, RDTIME、ADDR 等信号在片选信号 CEN 拉低之前设置完成, OEN 信号随着 CEN 的拉低而拉低, 经过若干个 (取决于 RDTIME) 时钟周期后再拉高, 此时可软件读取 DATA, 数据读取完成后 CEN 拉高。读操作时序如下图所示:

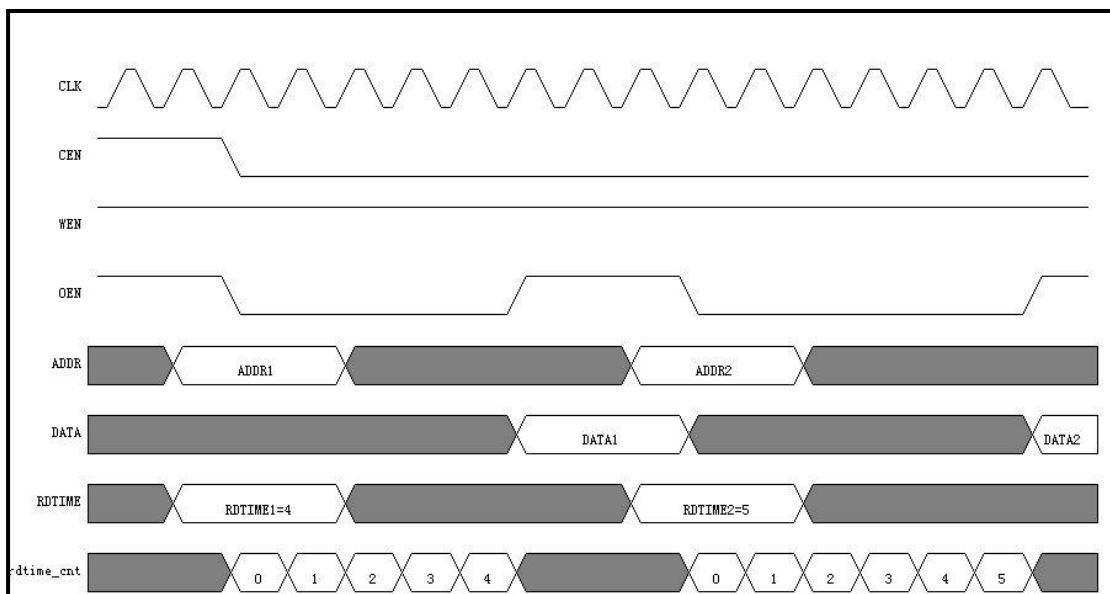


图 6-49 NORFLC 读操作时序图

写操作需要通过 CMD 配置并执行命令 PROGRAM。写操作期间 OEN 恒为高, WRTIME、ADDR、DATA 等信号在 CEN 拉低之前设置完成, WEN 信号随着 CEN 的拉低而拉低, 经过若干个 (取决于 WRTIME) 时钟周期后再拉高, 至此写操作完成, CEN 信号拉高。写操作时序如下图所示:



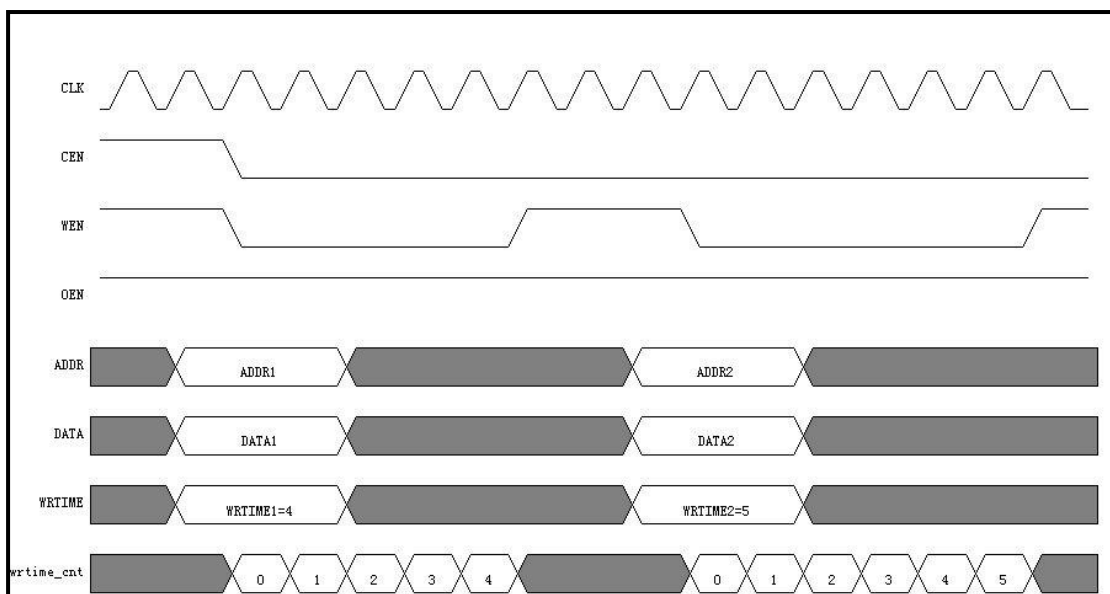


图 6-50 NORFLC 写操作时序图

### 操作说明

- 初始化
  - ✓ 根据外部 NOR Flash 数据宽度配置控制寄存器 BYTEIF 位
  - ✓ 根据外部 NOR Flash 写入速度配置控制寄存器 WRTIME 位
  - ✓ 根据外部 NOR Flash 读取速度配置控制寄存器 WRTIME 位
  - ✓ 如需中断，配置相关中断寄存器
  - ✓ 清除 CEN 引脚，选通 NORFLC
- 读操作
  - 通过命令读数据
    - ✓ NORFLC 初始化
    - ✓ 通过地址控制寄存器 ADDR 设置要读取的地址
    - ✓ 通过命令控制寄存器 CMD 设置命令为 READ
    - ✓ 读取数据寄存器 DATA
  - 通过地址直接读数据
    - ✓ NORFLC 初始化
    - ✓ 直接读地址 25'b1xx\_xxxx\_xxxx\_xxxx\_xxxx\_xxxx，低 24 位为 NOR FLASH 地址，支持字节、半字、字操作
  - 读 ID
    - ✓ NORFLC 初始化
    - ✓ 通过命令控制寄存器 CMD 设置命令为 AUTOMATIC SELECT
    - ✓ 通过地址控制寄存器 ADDR 设置要读取的地址（由 Flash 决定）
    - ✓ 通过命令控制寄存器 CMD 设置命令为 READ
    - ✓ 读取数据寄存器 DATA
    - ✓ 读取完毕，通过命令控制寄存器 CMD 设置命令为 RESET，系统复位
- 擦除操作
  - 扇区擦除

- ✓ NORFLC 初始化
- ✓ 通过地址控制寄存器 ADDR 设置要擦除的起始地址
- ✓ 通过命令控制寄存器 CMD 设置命令为 SECTOR ERASE
- ✓ 等待执行命令完成产生中断，扇区擦除操作完成
- 整片擦除
- ✓ NORFLC 初始化
- ✓ 通过命令控制寄存器 CMD 设置命令为 CHIP ERASE
- ✓ 等待执行命令完成产生中断，整片擦除操作完成
- 写操作
  - ✓ NORFLC 初始化
  - ✓ 通过地址控制寄存器 ADDR 设置要写入的起始地址
  - ✓ 通过命令控制寄存器 CMD 设置命令为 PROGRAM
  - ✓ 设置数据寄存器 DATA
  - ✓ 等待 PROGRAM 命令执行完成中断，PROGRAM 操作结束

### 中断处理

NORFLC 模块支持执行命令超时或执行命令完成产生中断，支持的命令包括 PROGRAM、CHIP ERASE、SECTOR ERASE，若中断使能寄存器 IE 使能，当符合中断产生的条件后系统进入中断处理部分，可通过读中断状态寄存器 IF 判断是否进入中断，对中断状态寄存器写 1 进行清除相对应的中断状态。

### 6.20.3 寄存器映射

NORFLC                      BASE: 0x60000000

名称	偏移量	类型	复位值	描述
<b>IE</b>	0x00	R/W	0	NORFLC 中断使能，高有效
<b>IF</b>	0x04	R/W	0	NORFLC 中断状态，高有效，写 1 清零
<b>IM</b>	0x08	R/W	0	NORFLC 中断屏蔽，高有效
<b>CR</b>	0x0C	R/W	0	NORFLC 时序控制寄存器
<b>ADDR</b>	0x10	R/W	0	NORFLC 地址控制寄存器
<b>CMD</b>	0x14	R/W	0	NORFLC 命令控制寄存器

### 6.20.4 寄存器描述

#### 中断使能寄存器 IE

ADDR: 0x60000000

位域	名称	类型	复位值	描述
<b>31:2</b>	REVERSED	—	—	保留
<b>1</b>	TIMEOUT	R/W	0	执行 PROGRAM、CHIP ERASE、SECTOR ERASE 命令时超时中断使能 1: 使能 0: 不使能

<b>0</b>	FINISH	R/W	0	执行 PROGRAM、CHIP ERASE、SECTOR ERASE 命令完成中断使能 1: 使能 0: 不使能
----------	--------	-----	---	--

**中断状态寄存器 IF**

ADDR: 0x60000004

位域	名称	类型	复位值	描述
<b>31:2</b>	REVERSED	—	—	保留
<b>1</b>	TIMEOUT	R, WIC	0	执行 PROGRAM、CHIP ERASE、SECTOR ERASE 命令时超时中断状态，写 1 清零 1: 中断已发生 0: 中断未发生
<b>0</b>	FINISH	R, WIC	0	执行 PROGRAM、CHIP ERASE、SECTOR ERASE 命令完成中断状态，写 1 清零 1: 中断已发生 0: 中断未发生

**中断状态寄存器 IM**

ADDR: 0x60000008

位域	名称	类型	复位值	描述
<b>31:2</b>	REVERSED	—	—	保留
<b>1</b>	TIMEOUT	R/W	0	执行 PROGRAM、CHIP ERASE、SECTOR ERASE 命令时超时中断屏蔽 1: 屏蔽 0: 不屏蔽
<b>0</b>	FINISH	R/W	0	执行 PROGRAM、CHIP ERASE、SECTOR ERASE 命令完成中断屏蔽 1: 屏蔽 0: 不屏蔽

**时序控制寄存器 CR**

ADDR: 0x6000000C

位域	名称	类型	复位值	描述
<b>31:9</b>	REVERSED	—	—	保留
<b>8</b>	BYTEIF	R/W	0	外部 NOR FLASH 数据宽度 1: 8bit 0: 16bit
<b>7:5</b>	WRTIME	R/W	0	输出 WEN 的低电平宽度。0 表示 1 个时钟周期，以此类推
<b>4:0</b>	RDTIME	R/W	0	OEN 下降沿后多少个时钟周期后采样读回的数据。0 表示 1 个时钟周期，以此类推

**地址控制寄存器 ADDR**

ADDR: 0x60000010

位域	名称	类型	复位值	描述
----	----	----	-----	----

<b>31:24</b>	REVERSED	—	—	保留
<b>23:0</b>	ADDR	R/W	0	要写入/读取外部 NOR FLASH 的地址

**命令控制寄存器 CMD**

ADDR: 0x60000014

位域	名称	类型	复位值	描述
<b>31:19</b>	REVERSED	—	—	保留
<b>18:16</b>	CMD	R/W	0	要执行的命令 000: READ 001: RESET 010: AUTOMATIC SELECT 011: PROGRAM 100: CHIP ERASE 101: SECTOR ERASE 110/111: 保留
<b>15:0</b>	DATA	R/W	0	数据寄存器 CMD=011 时, DATA 是要写入 NOR FLASH 的数据 CMD=000 时, DATA 是从 NOR FLASH 读回的数据

## 6.21 LCD 控制器 (LCDC)

### 6.21.1 特性

- 支持同步 LCD 接口
  - ✓ 接口时序可调
  - ✓ 输出时钟可配置为空闲时关闭
- 支持 MPU 接口
  - ✓ 支持 I80 接口
  - ✓ 支持 M68 接口
  - ✓ 接口时序可调
- 支持 565RGB 格式
- 支持最高分辨率 1024\*768，实际分辨率可以配置
- LCDC 输出数据宽度 16bit
- 支持横屏和竖屏模式
- 内置单通道 DMA，FIFO 深度 32\*32bit

### 6.21.2 功能

本系列 LCDC 模块操作均相同，使用前需使能 LCDC 模块时钟。

LCDC 模块用于实现 MCU 与外部 LCD 的对接，在 MCU 的控制下，将需要显示的数据通过传送到外部 LCD 接口（支持 MPU 和 SYNC 两种常用的 LCD 接口）去显示。结构如下图所示：

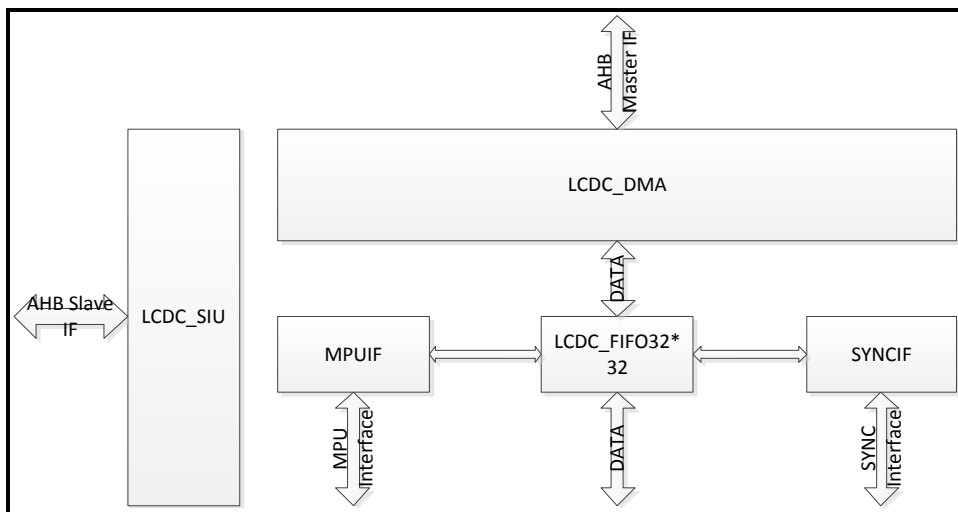


图 6-51 LCDC 模块结构示意图

MCU 通过 LCDC\_SIU 接口完成对 LCDC 模块寄存器的控制，LCDC\_DMA 用于将需要发送给 LCD 显示的数据从芯片内部的 SRAM 或者片外存储器中读出并压入到 LCDC\_FIFO，在 MPUIF 或者 SYNCIF 的控制下，发送到外部 LCD 的数据线上。

注：MPUIF 实现的是 MPU 接口，SYNCIF 实现的是 SYNC 接口，任何时间只有一个接口可以工作。

## 数据接口

LCDC 模块包括 RD、WNR、RS、CSN、DATA 等控制接口。使用时将相关 GPIO 功能设置为 LCDC 模块接口信号。如下表所示：

信号名称	信号方向	功能
RD	O	MPU: I80 接口下 RD 信号 SYNC: DOTCLK 信号
WNR	O	MPU: I80 接口下 WR 信号, M68 接口下 E 信号 SYNC: HSYNC 信号
RS	O	MPU: I80、M68 接口下 RS 信号 SYNC: DEN 信号
CSN	O	MPU: I80 接口下 CSN 信号, M68 接口下 CSN、RW 信号 SYNC: VSYNC 信号
DATA	I/O	MPU: 16Bit 数据信号 SYNC: 对于 24BitLCD, DOUT[15:11]送给 R[7:3], R[2:0]接 0 DOUT[10:5]送给 G[7:2], G[1:0]接 0 DOUT[4:0]送给 B[7:3], B[2:0] 接 0

表格 6-6 LCDC 模块数据接口

## 接口时序

MPU 接口时序如下图所示：

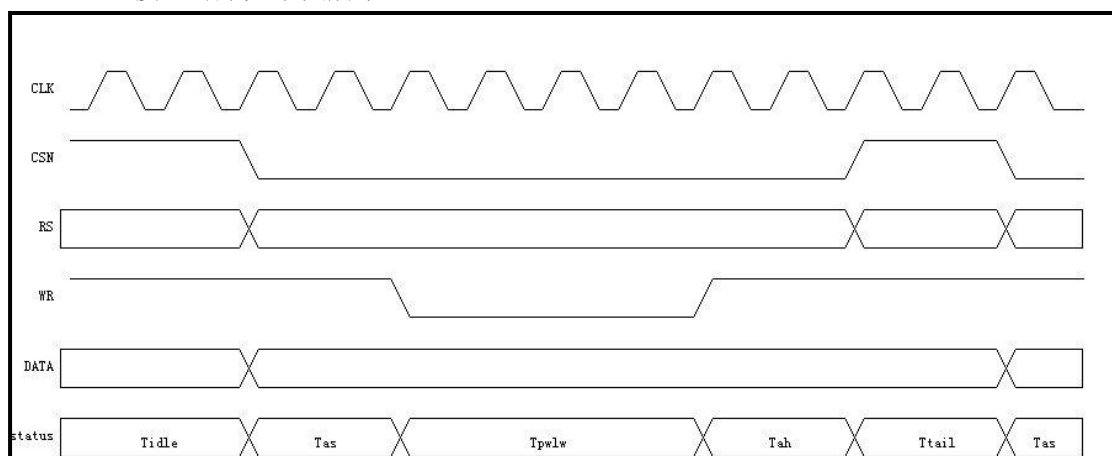


图 6-52 LCDC 模块 MPU 接口时序图

Tas 周期从 CSN 下降沿到 WR 下降沿，为地址建立时间，可通过寄存器 CR1 的 TAS 位进行设置；

Tplw 周期从 WR 下降沿到上升沿，为 WR 操作脉冲宽度，可通过寄存器 CR1 的 TPWLW

位进行设置；

Tah 周期从 WR 上升沿到 CSN 上升沿，为地址保持时间，可通过寄存器 CR1 的 TAH 位进行设置；

Ttail 周期从 CSN 上升沿到 CSN 下降沿，为与下次选通之间的时差，可通过寄存器 CR1 的 TTAIL 位进行设置。

SYNC 接口时序如下图所示：

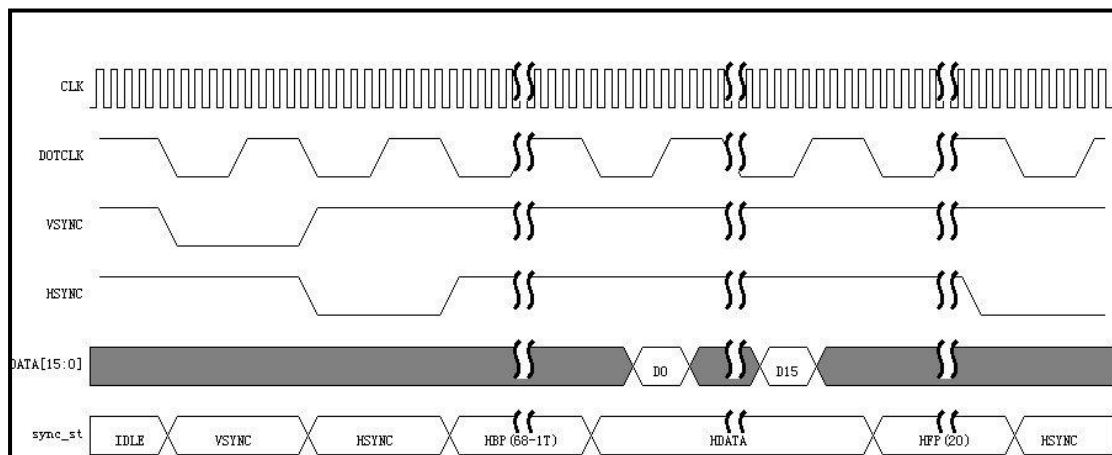


图 6-53 LCDC 模块 SYNC 接口时序图

在 VSYNC 状态，输出 VSYNC 的变化，然后进入 HSYNC 状态，继而输出 HSYNC 变化，标志一行数据的开始；

进入 HBP 状态，通常 HBP 为 68，HSYNC 和 HBP 一共将持续 68 个 DOTCLK 周期；进入 HDATA 状态，HDATA 状态将持续 320（以 320\*240 分辨率，横屏为例）个 DOTCLK 上升沿，每个上升沿将送出一个像素 16bit 的 565RGB 数据；

发完 320 个像素后，进入 HFP 状态，HFP 通常的设置 20，20 个 DOTCLK 周期后，进入 HSYNC，新的一行开始。

## 操作说明

- 初始化
  - MPU
    - ✓ 设置 START 寄存器 MPUEN 位为 1，选择 LCD 接口为 MPU 接口
    - ✓ 根据外部 LCD 特性，通过 CR1 寄存器设置 TAS、TPWLW、TAH、TTAIL、I80 位
    - ✓ 根据外部 LCD 特性，通过 START 寄存器设置 POSTCMDE、POSTCMDV 位
  - SYNC
    - ✓ 设置 START 寄存器 MPUEN 位为 0，选择 LCD 接口为 SYNC 接口
    - ✓ 根据外部 LCD 特性，通过 CR0 寄存器设置 MPUEN 为 0 时各位段
    - ✓ 根据外部 LCD 特性，通过 CR1 寄存器设置 MPUEN 为 0 时各位段
- 数据传输
  - MPU
    - ✓ 通过 IE 寄存器使能中断
    - ✓ 通过 SRCADDR 寄存器设置要发送的数据所在地址
    - ✓ 通过 CR1 寄存器 OPLEN 位设置要发送的数据的长度
    - ✓ 若此次发送的是命令，将 CR1 寄存器 ISCMD 位置 1，并通过 STADDR 位设

置第一个命令寄存器所在地址

- ✓ 将 START 寄存器 GO 位置 1，开始传输
- ✓ 等待中断产生，此次传输结束

SYNC

- ✓ 通过 IE 寄存器使能中断
- ✓ 通过 SRCADDR 寄存器设置要发送的数据所在地址
- ✓ 将 START 寄存器 GO 位置 1，开始传输
- ✓ 等待中断产生，此次传输结束



### 6.21.3 寄存器映射

LCDC                      BASE: 0x40002000

名称	偏移量	类型	复位值	描述
<b>IE</b>	0x00	R/W	0	中断使能寄存器
<b>IF</b>	0x04	R,W1C	0	中断状态寄存器
<b>IM</b>	0x08	R/W	0	中断屏蔽寄存器
<b>START</b>	0x0C	R,W1,A C	0x804	启动传输控制寄存器
<b>SRCADDR</b>	0x10	R/W	0	数据源地址寄存器
<b>CR0</b>	0x14	R/W	0	参数控制寄存器 0
<b>CR1</b>	0x18	R/W	0	参数控制寄存器 1
<b>PRECMDV</b>	0x1C	R/W	0xC1	MPU 接口发送数据指示

### 6.21.4 寄存器描述

#### 中断使能寄存器 IE

ADDR: 0x40002000

位域	名称	类型	复位值	描述
<b>31:1</b>	REVERSED	—	—	保留
<b>0</b>	IE	R/W	0	中断使能寄存器，完成指定长度的数据传输时产生中断 1: 使能 0: 不使能

#### 中断状态寄存器 IF

ADDR: 0x40002004

位域	名称	类型	复位值	描述
<b>31:1</b>	REVERSED	—	—	保留
<b>0</b>	IF	R, W1C	0	中断状态寄存器，写 1 清零 1: 中断已发生 0: 中断未发生

#### 中断屏蔽寄存器 IM

ADDR: 0x40002008

位域	名称	类型	复位值	描述
<b>31:1</b>	REVERSED	—	—	保留
<b>0</b>	IM	R/W	0	中断屏蔽寄存器 1: 屏蔽 0: 不屏蔽

#### 启动传输控制寄存器 START

ADDR: 0x4000200C

位域	名称	类型	复位值	描述
31:20	REVERSED	—	—	保留
19:4	POSTCMDV	R/W	0x80	在 MPUEN 和 POSTCMDE 同时为 1 时，在命令结束标志周期，数据总线上的值。默认是 0x80，根据屏的要求配置
3	POSTCMDE	R/W	0x1	MPUEN 为 1 时，是否发命令结束标志 1: 发 POSTCMD 命令 0: 不发 POSTCMD 命令
2	REVERSED	—	—	保留
1	GO	R/W	0	写 1 开始传输数据，数据传输结束后自动清零
0	MPUEN	R/W	0	根据外部接口的情况，在初始化时设置后不能更改 1: MPU 接口 0: SYNC 接口

### 数据源地址寄存器 SRCADDR

ADDR: 0x40002010

位域	名称	类型	复位值	描述
31:0	SRCADDR	R/W	0	数据源地址寄存器，低两位自动补零

### 参数控制寄存器 CR0

ADDR: 0x40002014

位域	名称	类型	复位值	描述
31:27	REVERSED	—	—	保留
MPUEN 为 1 时:				
26:21	REVERSED	—	—	保留
20:0	DLEN	R/W	0	此次操作的数据长度，单位为字节，0 表示 1 字节。
MPUEN 为 0 时:				
22:21	HLOW	R/W	0	输出 HSYNC 低电平持续多少个 DOTCLK 周期，0 表示 1 个周期
20	DCLK	R/W	0	DOTCLK 控制 1: 输出的 DOTCLK 在空闲时停在 1 0: 输出的 DOTCLK 一直翻转
19:10	HPIX	R/W	0	水平方向的有效像素个数设置 当 DIRV 为 0 时，表示水平方向的有效像素个数，0 表示 1 个，最大为 1023。 当 DIRV 为 1 时，表示垂直方向的有效像素个数，0 表示 1 个，最大为 1023 这个值必须配置为奇数
9:0	VPIX	R/W	0	垂直方向的有效像素个数设置 当 DIRV 为 0 时，表示垂直方向的有效像素个数，0 表示 1 个，最大为 767 当 DIRV 为 1 时，表示水平方向的有效像素个数，0 表示 1 个，最大为 767 这个值必须配置为奇数

**参数控制寄存器 CR1**

ADDR: 0x40002018

位域	名称	类型	复位值	描述
31:28	REVERSED	—	—	保留
MPUEN 为 1 时:				
27:26	TAS	R/W	0	控制从 CSn 下降沿到 WR 下降沿的时间 0 表示 1 个时钟周期, 依次类推
25:23	TPWLW	R/W	0	控制 WR 低电平的持续时间 0 表示 1 个时钟周期, 依次类推
22:21	TAH	R/W	0	控制从 WR 上升沿到 CSn 上升沿的时间 0 表示 1 个时钟周期, 依次类推
20:18	TTAIL	R/W	0	控制从 CSn 上升沿到 CSn 下降沿的时间 0 表示 1 个时钟周期, 依次类推
17	ISCMD	R/W	0	命令/数据选择控制 1: 发送命令 0: 发送数据
16	I80	R/W	0	接口模式 1: 接口为 I80 0: 接口为 M68 在初始化设置后不需要修改
15:0	STADDR	R/W	0	仅在 ISCMD 为 1 的时候有效, 表示需要设置的第一个命令寄存器的地址
MPUEN 为 0 时:				
27	REVERSED	—	—	保留
26	DCLKINV	R/W	0	DOTCLK 取反控制 当该位为 1 时, 输出 DOTCLK 反向, 应用于用 DOTCLK 下降沿采样数据的屏
25:21	DCLKDIV	R/W	0	控制 DOTCLK 相对于模块时钟的分频比 0 表示 2 分频, 1 表示 4 分频, 2 表示 6 分频, 依次类推
20:14	HBP	R/W	0	行同步信号的后肩时间 常见设置值为 67。0 表示 1 个 DOTCLK 周期, 竖屏模式下, 最小设置为 1 DIRV 为 0 时, 表示 Horizontal Back Porch 的时间 DIRV 为 1 时, 表示 Vertical Back Porch 的时间
13:9	HFP	R/W	0	行同步信号的前肩时间 常见设置值为 19。0 表示 1 个 DOTCLK 周期 DIRV 为 0 时, 表示 Horizontal Front Porch 的时间 DIRV 为 1 时, 表示 Vertical Front Porch 的时间
8:4	VBP	R/W	0	帧同步信号的后肩时间。常见设置值为 17, 0 表示 1 个 DOTCLK 周期, 横屏模式下, 至少为 1 DIRV 为 0 时, 表示 Vertical Back Porch 的时间 DIRV 为 1 时, 表示 Horizontal Back Porch 的时间

<b>3:1</b>	VFP	R/W	0	帧同步信号的前肩时间。常见设置值为 3，0 表示 1 个 DOTCLK 周期 DIRV 为 0 时，表示 Vertical Front Porch 的时间 DIRV 为 1 时，表示 Horizontal Front Porch 的时间
<b>0</b>	DIRV	R/W	0	显示模式 0: 横屏模式 1: 竖屏模式

**MPU 接口发送数据指示寄存器 PRECMDV**

ADDR: 0x4000201C

位域	名称	类型	复位值	描述
<b>31:16</b>	REVERSED	—	—	保留
<b>15:0</b>	PRECMDV	R/W	0XC1	MPU 接口发送数据指示 在 MPU 接口中，发送数据前，RS 拉低的那一拍，数据总线上的值

## 6.22 SDIO 接口 (SDIO)

### 6.22.1 特性

- 兼容 SD 主机控制标准规范 2.0
- 兼容 SDIO 卡规范 2.0
- 兼容 SD 存储卡规范 2.0 (Draft 版本)
- 兼容 SD 存储卡安全规范 1.01
- 兼容 MMC 规范标准 3.31、4.2 和 4.3
- 支持 DMA 和非 DMA 操作两种模式
- 支持 MMC Plus 和 MMC Mobile
- 卡检测 (插入/移除)
- 可变时钟频率: 0~52MHz
- 支持 1 位、4 位、8 位的 SD 模式
- 支持多媒体卡中断模式
- 4 位 SD 模式下, 传输速率高达 100Mbits/S
- 8 位 SD 模式下, 传输速率高达 416Mbits/S
- 支持读写控制, 暂停/恢复操作
- 支持 MMC4.3 卡纠错
- 支持 CRC 循环冗余校验
- 符合 AMBA 规范 2.0

### 6.22.2 功能

本系列 SDIO 模块操作均相同, 部分型号可能不包含该模块。使用前需使能 SDIO 模块时钟。

SDIO 模块控制器支持多媒体卡 (MMC)、SD 存储卡、SDIO 卡等设备, 可以使用软件方法或者 DMA 方法 (SDIO 模块内部 DMA, 与芯片 DMA 模块无关) 进行数据传输。模块结构如下图所示:

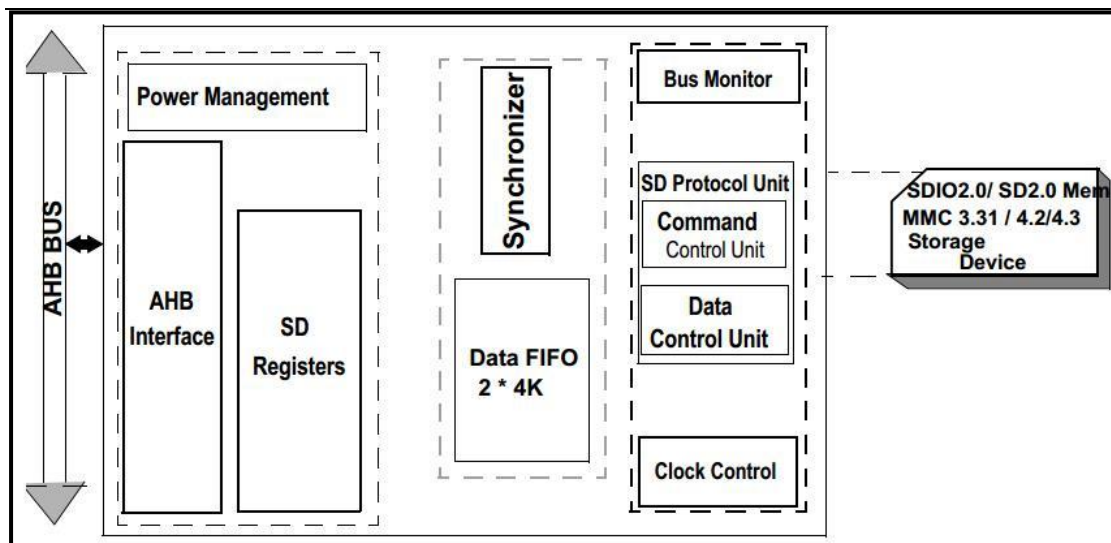


图 6-54 SDIO 模块结构框图

#### AHB Interface:

CPU 通过 AHB Interface 控制寄存器。使用软件方法时，通过此接口控制寄存器进行数据传输，使用 DMA 方法时，AHB Interface 启动一次读/写。

#### SDIO Controller:

SDIO Controller 包括 AHB Interface、SD Registers、Bus Monitor、Clock Control、CRC (CRC7/CRC16)。AHB Interface 为 SDIO 模块与 AHB 总线的桥；SD Registers 是由 CPU 通过 AHB 目标接口进行编程；Bus Monitor 用来检测 SD 总线上一切违法行为的发生，包括超时；Clock Control 用于生成 SD 时钟；CRC 用来生成计算结果发往 SD/SDIO 卡。

#### Data FIFO:

SDIO 使用 2 个 4K 的双向 FIFO 进行读和写的传输。在写操作期间（数据从 CPU 到存储设备），其中一个 FIFO 会被填满数据，当第一个 FIFO 在传输的时候，第二个 FIFO 会被填满，反之，当第二个 FIFO 在传输的时候，第一个 FIFO 会被填满，两个 FIFO 交替工作，使得吞吐量达到最大。在读操作期间（数据从存储设备到 CPU），来自存储设备的数据会交替写入到两个 FIFO，如果 SDIO 不接受来自存储设备的任何数据，将会发出读等待（如果卡设备支持读等待机制）或者关闭时钟来停止数据的传输。

#### Command Control:

Command Control 作用是在命令行上发送命令以及接受来自多媒体卡/SD 卡/SDIO 卡的响应。

#### Interrupt Controller:

中断状态寄存器的任何一位置 1，CPU 会有相应的中断产生。

## 数据接口

SDIO 模块包括 SDIO\_CLK、SDIO\_CMD、SDIO\_D[7: 0]等接口信号，使用时将相关 GPIO 功能设置为 SDIO 模块接口信号。如下表所示：

信号名称	信号方向	功能
SDIO_CLK	O	MMC 卡/SD 卡/SDIO 卡时钟。 这是主机至卡的时钟线
SDIO_CMD	I/O	MMC 卡/SD 卡/SDIO 卡命令。 这是双向的命令/响应信号线

信号名称	信号方向	功能
SDIO_D[7: 0]	I/O	MMC 卡/SD 卡/SDIO 卡数据。 这是双向的数据总线

表格 6-7 SDIO 模块数据接口

SDIO\_CLK:

SDIO\_CLK 是卡的时钟，可在 0~52MHz 之间变化

SDIO\_CMD:

命令在 CMD 线上串行传送。所有命令的长度固定为 48 位，下表给出了多媒体 MMC 卡、SD 卡和 SDIO 卡上一般的命令格式：

位	宽度	数值	说明
47	1	0	开始位
46	1	1	传输位
[45:40]	6	-	命令索引
[39:8]	32	-	参数
[7:1]	7	-	CRC7
0	1	1	结束位

表格 6-8 SDIO 命令格式

响应类型见寄存器描述。

## 传输协议

SD 传输协议根据传输块的个数基本可以分为以下三类：

- 单块传输  
块的个数是传输之前进行指定的，指定块的个数总是为 1
- 多块传输  
块的个数是传输之前进行指定的，指定块的个数为 1 或多个
- 无限块传输  
块的个数是传输之前进行指定的，此传输是连续的，直到中止传输的执行。中止传输的执行通过 SD 卡的 CMD12 设置

传输方式分为使用 DMA、不使用 DMA 传输、中止传输：

- 使用 DMA 传输  
使用 DMA 传输步骤如下图所示：

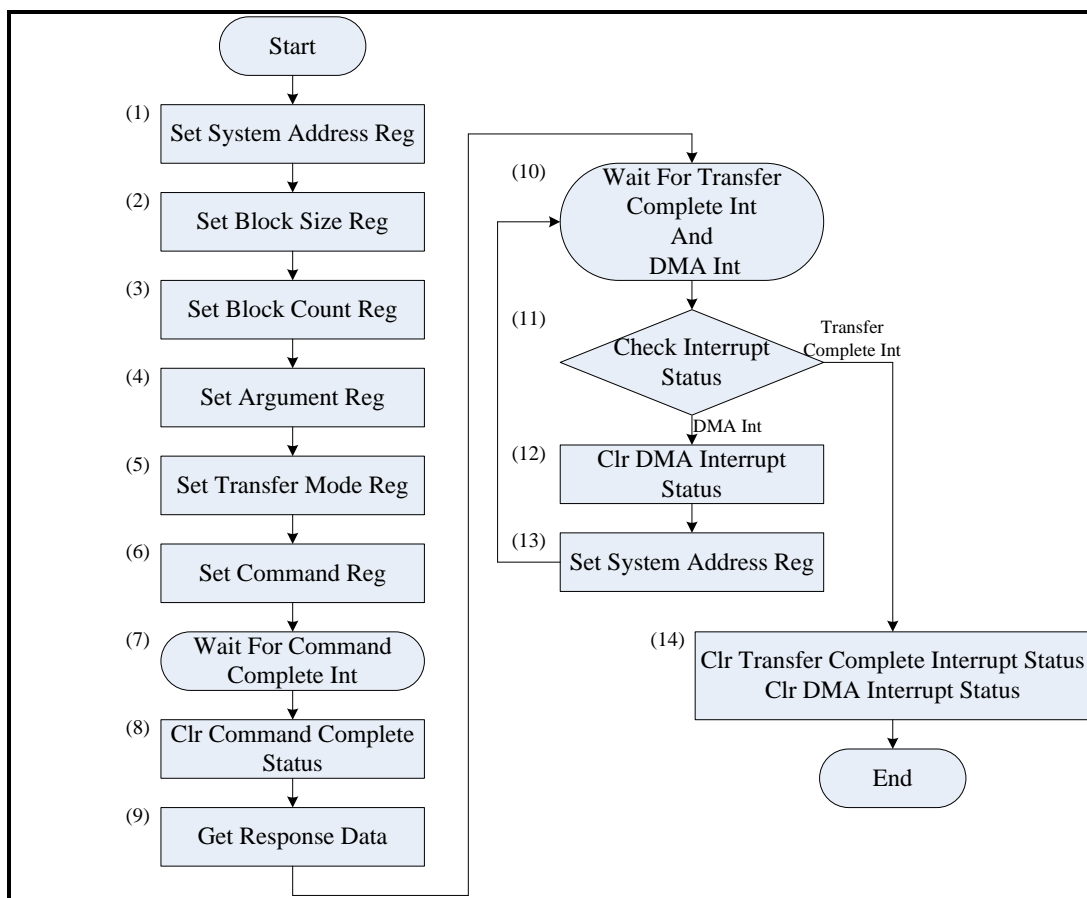


图 6-55 SDIO 使用 DMA 传输示意图

详述:

- ✓ 1: 通过 DMA\_MEM\_ADDR 寄存器设置使用 DMA 传输时所指向的系统地址
- ✓ 2: 通过 BLK 寄存器设置块大小
- ✓ 3: 通过 BLK 寄存器设置块数目
- ✓ 4: 通过 ARG 寄存器设置所要发送的命令参数
- ✓ 5: 分别通过 CMD 寄存器的 MULTBLK 位设置单块传输或者多块传输、BLKCNTEN 位选择是否使能多块传输、DIRREAD 位设置数据传输方向、AUTOCMD12 位选择是否使能多块传输时 CMD12 强制中止传输、DMAEN 位设置使能 DMA
- ✓ 6: 通过 CMD 寄存器的 CMDINDX 位设置所要发送的命令
- ✓ 7: 等待命令发送完成中断的产生, 通过读取 IF 寄存器 CMDDONE 位判断是否产生
- ✓ 8: 命令发送完成中断产生后, 通过向 IF 寄存器 CMDDONE 位写 1 以清除中断标志
- ✓ 9: 读取 RESPx 寄存器获取响应内容
- ✓ 10: 等待传输完成中断和 DMA 中断, 通过读取 IF 寄存器 TRXDONE 位和 DMADONE 位判断中断是否产生
- ✓ 11: 若产生 DMA 中断进入步骤 12, 若产生传输完成中断则进入步骤 14
- ✓ 12: 通过向 IF 寄存器 DMADONE 写 1 清除 DMA 中断标志
- ✓ 13: 通过 DMA\_MEM\_ADDR 寄存器设置下一个指向的系统地址, 进入步骤



10

- ✓ 14: 通过向 IF 寄存器 TRXDONE 位和 DMADONE 位写 1 以清除传输完成中断标志位和 DMA 中断标志位，传输结束

● 不使用 DMA 传输

使用 DMA 传输步骤如下图所示：

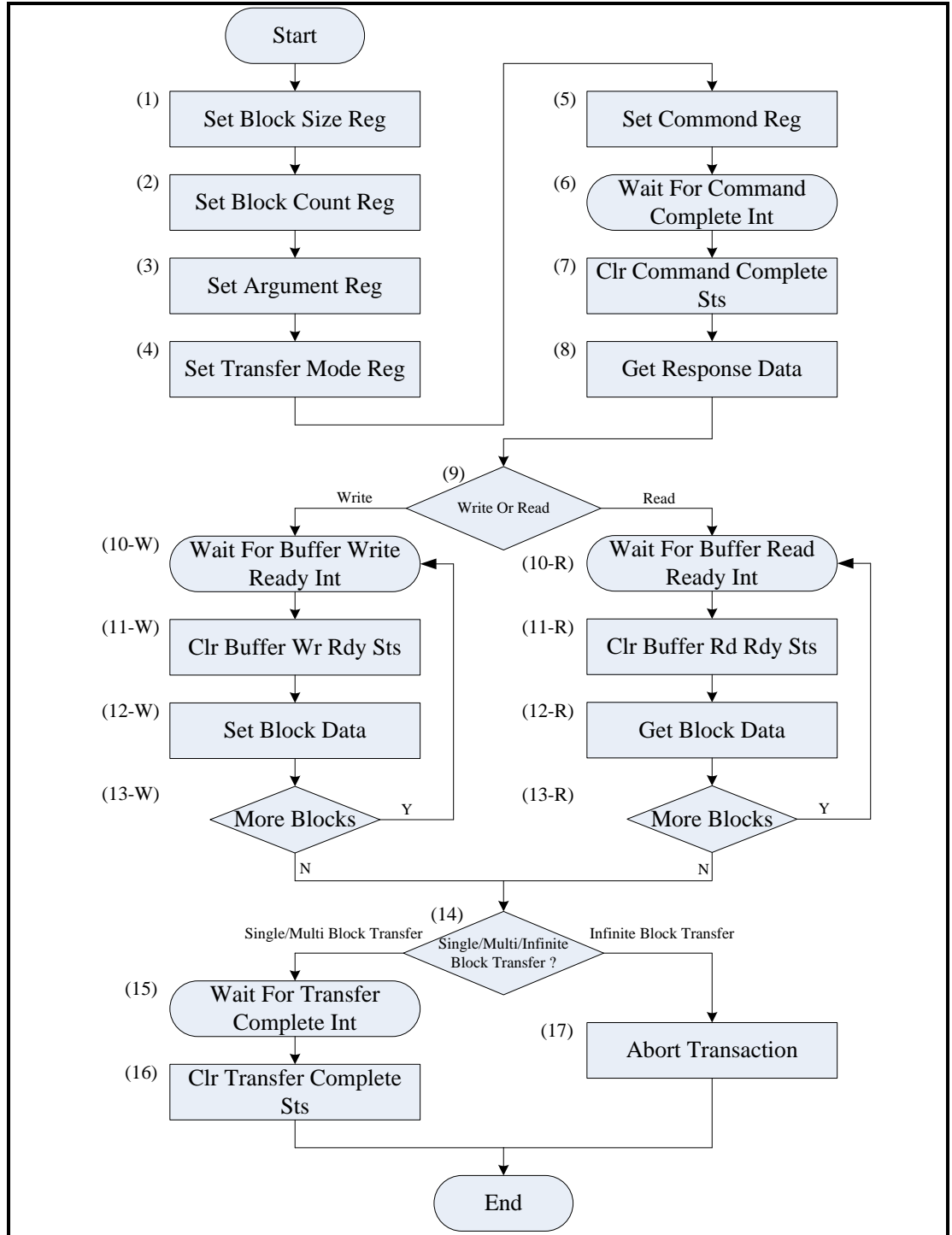


图 6-56 SDIO 不使用 DMA 传输示意图

详述：

- ✓ 1: 通过 BLK 寄存器设置块大小

- ✓ 2: 通过 BLK 寄存器设置块数目
  - ✓ 3: 通过 ARG 寄存器设置所要发送的命令参数
  - ✓ 4: 分别通过 CMD 寄存器的 MULTBLK 位设置单块传输或者多块传输、BLKCNTEN 位选择是否使能多块传输、DIRREAD 位设置数据传输方向、AUTOCMD12 位选择是否使能多块传输时 CMD12 强制中止传输、DMAEN 位设置禁能 DMA
  - ✓ 5: 通过 CMD 寄存器的 CMDINDX 位设置所要发送的命令
  - ✓ 6: 等待命令发送完成中断的产生, 通过读取 IF 寄存器 CMDDONE 位判断是否产生
  - ✓ 7: 命令发送完成中断产生后, 通过向 IF 寄存器 CMDDONE 位写 1 以清除中断标志
  - ✓ 8: 读取 RESPx 寄存器获取响应内容
  - ✓ 9: 此时, 如果是写卡操作, 进入到步骤 10-W, 如果是读卡操作, 进入到步骤 10-R
  - ✓ 10-W: 等待写准备完成中断的产生, 通过读取 IF 寄存器 BUFWRDRDY 位判断是否产生
  - ✓ 11-W: 写准备完成中断产生后, 通过向 IF 寄存器 BUFWRDRDY 位写 1 以清除中断标志
  - ✓ 12-W: 根据步骤 1 所指定的块数据大小, 将块数据写入到 DATA 寄存器 (DATA 寄存器一次可写入 4Byte, 若块大小大于 4Byte, 则需分多次写入)
  - ✓ 13-W: 如果是多块传输, 判断块是否全部写完。未写完重复步骤 10-W 至步骤 13-W, 写完进入步骤 14
  - ✓ 10-R: 等待读准备完成中断的产生, 通过读取 IF 寄存器 BUFRDRDY 位判断是否产生
  - ✓ 11-R: 读准备完成中断产生后, 通过向 IF 寄存器 BUFRDRDY 位写 1 以清除中断标志
  - ✓ 12-R: 根据步骤 1 所指定的块数据大小, 将块数据从 DATA 寄存器读出 (DATA 寄存器一次可读出 4Byte, 若块大小大于 4Byte, 则需分多次读出)
  - ✓ 13-R: 如果是多块传输, 判断块是否全部读完。未读完重复步骤 10-R 至步骤 13-R, 读完进入步骤 14
  - ✓ 14: 判断如果是单块或多块传输, 进入步骤 15, 如果是无限块传输, 进入步骤 17
  - ✓ 15: 等待传输完成中断的产生
  - ✓ 16: 清除传输完成中断标志位, 传输结束
  - ✓ 17: 中止传输, 传输结束
- 中止传输
- 中止传输的步骤如下图所示:

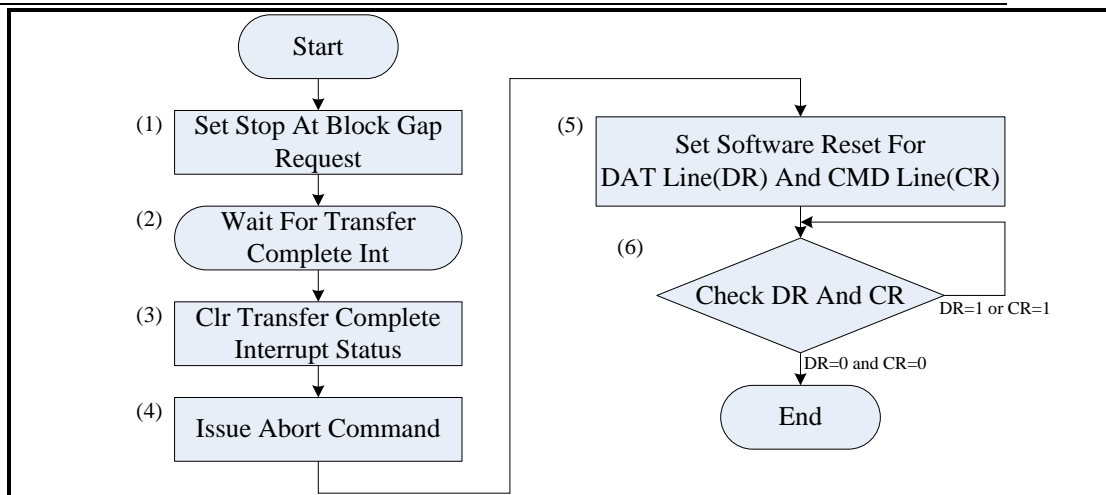


图 6-57 SDIO 同步中止传输示意图

详述:

- ✓ 1: 通过向 CR1 寄存器 STOP\_AT\_BLK\_GAP 位写 1 以停止 SD 传输
- ✓ 2: 等待传输完成中断
- ✓ 3: 清除传输完成中断标志位
- ✓ 4: 发送中止命令
- ✓ 5: 通过向 CR2 寄存器 RSTDAT 位和 RSTCMD 位写 1 以设置软复位
- ✓ 6: 通过读取 CR2 寄存器 RSTDAT 位和 RSTCMD 位判断数据线和命令线复位状态。若都为 0 则进入 END 状态，否则重新执行步骤 6

## 接口时序

- 写周期时序如下图所示:

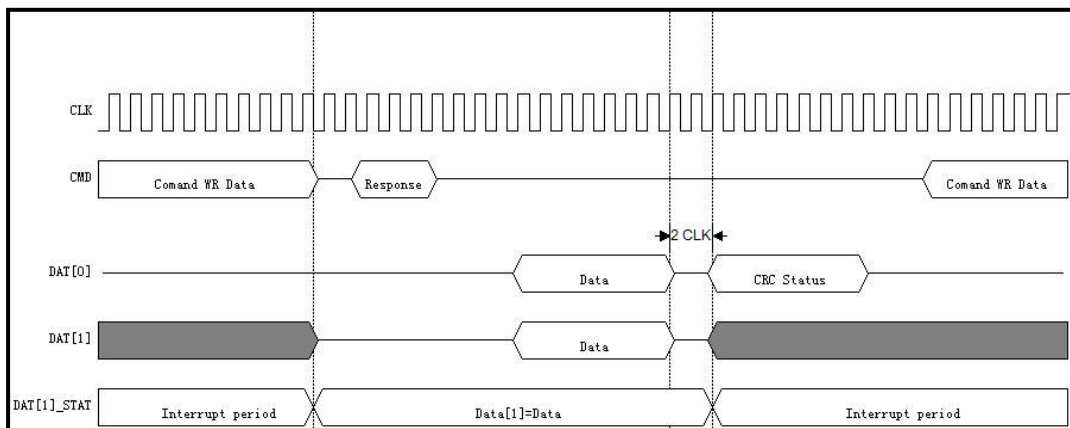


图 6-58 SDIO 写周期时序图

- 读周期时序如下图所示:

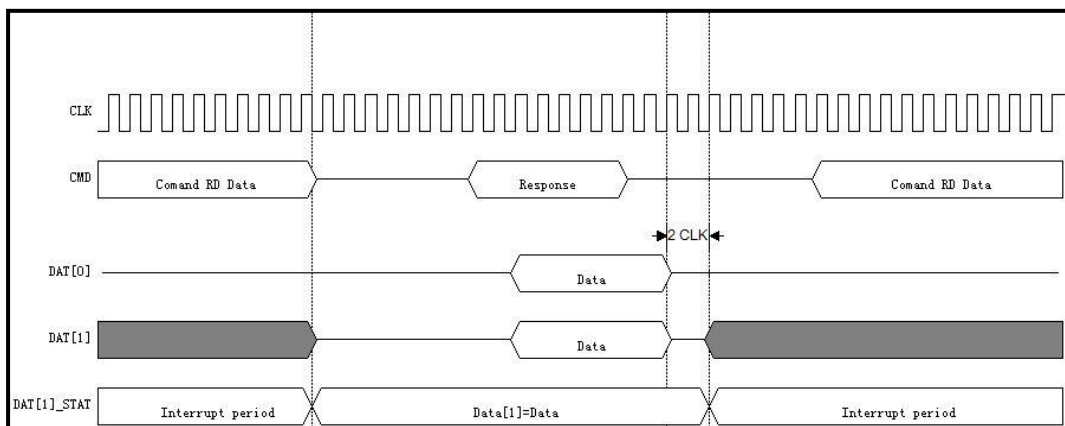


图 6-59 SDIO 读周期时序图

- 暂停/继续时序如下图所示：

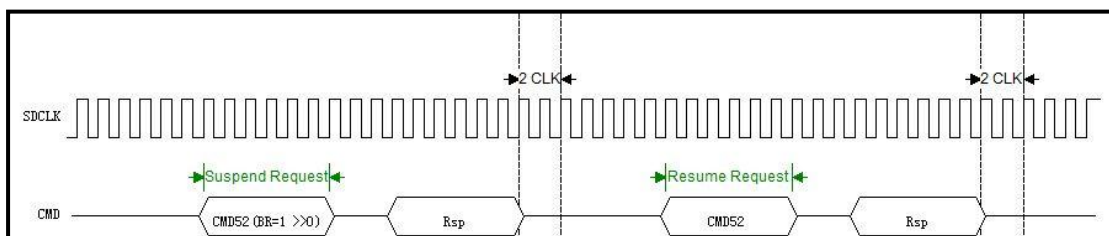


图 6-60 SDIO 暂停/继续时序图

### 6.22.3 寄存器映射

SDIO BASE: 0x40004000

名称	偏移量	类型	复位值	描述
<b>DMA_MEM_A</b>	0x00	R/W	0	SDMA 地址寄存器
<b>DDR</b>	0x04	R/W	0	块大小和块数目寄存器
<b>ARG</b>	0x08	R/W	0	参数寄存器
<b>CMD</b>	0x0C	R/W	0	传输模式及命令寄存器
<b>RESP0</b>	0x10	R/W	0	响应寄存器 0
<b>RESP1</b>	0x14	R/W	0	响应寄存器 1
<b>RESP2</b>	0x18	R/W	0	响应寄存器 2
<b>RESP3</b>	0x1C	R/W	0	响应寄存器 3
<b>DATA</b>	0x20	R/W	0	数据缓存端口寄存器
<b>STAT</b>	0x24	R/W	0	状态寄存器
<b>CR1</b>	0x28	R/W	0	主机控制寄存器
<b>CR2</b>	0x2C	R/W	0	时钟控制寄存器
<b>IF</b>	0x30	R/W	0	中断状态寄存器
<b>IE</b>	0x34	R/W	0	中断使能寄存器
<b>IM</b>	0x38	R/W	0	中断屏蔽寄存器

## 6.22.4 寄存器描述

### SDMA 地址寄存器 DMA\_MEM\_ADDR

ADDR: 0x40004000

位域	名称	类型	复位值	描述
31:0	ADDR	R/W	0	采用 DMA 模式传输时的内存地址

### 块大小和块数目寄存器 BLK

ADDR: 0x40004004

位域	名称	类型	复位值	描述
31:16	COUNT	R/W	0	块数目设置 0001: 1Block 0002: 2 Blocks ----- FFFF: 65535Blocks
15	REVERSED	—	—	保留
14:12	DMA_SIZE	R/W	0	DMA 传输时 buffer 大小设置 000: 4KB 001: 8KB 010: 16KB 011: 32KB 100: 64KB 101: 128KB 110: 256KB 111: 512KB
11:0	SIZE	R/W	0	块大小设置，用于块传输：CMD17， CMD18,CMD24, CMD25, CMD53 000: 没有数据传输 001: 1 Byte 002: 2 Byte 003: 3 Byte 004: 4 Byte ---- 1FF: 511 Byte 200: 512 Byte ---- 800: 2048 Byte

### 参数寄存器 ARG

ADDR: 0x40004008

位域	名称	类型	复位值	描述
31:0	ARG	R/W	0	SD 命令参数中的 bit[39:8]

### 传输模式及命令寄存器 CMD

ADDR: 0x4000400C

位域	名称	类型	复位值	描述
----	----	----	-----	----

<b>31:30</b>	REVERSED	—	—	保留
<b>29:24</b>	CMDINDX	R/W	0	设置命令 (CMD0 -- CMD63, ACMD0 -- ACMD63)
<b>23:22</b>	CMDTYPE	R/W	0	指定命令 (中止命令/重新开始命令/停止命令) 模式设置 00: 正常模式, 普通命令 01: 中止模式 10: 重新开始 11: 停止
<b>21</b>	HASDATA	R/W	0	数据线上是否有要发送的数据 0: 没有数据 1: 有数据
<b>20</b>	IDXCHECK	R/W	0	命令索引检查使能 0: 禁能 1: 使能
<b>19</b>	CRCHECK	R/W	0	命令 CRC 检查使能 0: 禁能 1: 使能
<b>18</b>	REVERSED	—	—	保留
<b>17:16</b>	RESPTYPE	R/W	0	响应类型选择 00: 没有响应 01: 响应 (136 位) 10: 响应 (48 位) 11: 响应 (48 位) 带检查 Busy
<b>15:6</b>	REVERSED	—	—	保留
<b>5</b>	MULTBLK	R/W	0	多块传输使能 0: 单块 1: 多块
<b>4</b>	DIRREAD	R/W	0	数据传输方向 0: 写 (主机到卡) 1: 读 (卡到主机)
<b>3</b>	REVERSED	—	—	保留
<b>2</b>	AUTOCMD12	R/W	0	用于多块传输时 CMD12 停止传输 0: 禁能 1: 使能
<b>1</b>	BLKCNEN	R/W	0	多块传输使能 0: 禁能 1: 使能
<b>0</b>	DMAEN	R/W	0	DMA 使能 0: 禁能 1: DMA 使能

Multi/Single Block Select	Block Count Enable	Block Count	功能
0	---	--	单块传输
1	0	--	无限传输
1	1	非 0	多块传输
1	1	0	禁止多块传输

Response Type	Index Check Enable	CRC Check Enable	响应类型
---------------	--------------------	------------------	------

00	0	0	没有响应
01	0	1	R2
10	0	0	R3, R4
10	1	1	R1, R6, R5, R7
11	1	1	R1b, R5b

### 响应寄存器 RESP<sub>x</sub> (x=0,1,2,3)

ADDR: 0x40004010/ 0x40004014/ 0x40004018/ 0x4000401C

位域	名称	类型	复位值	描述
<b>31:0</b>	RESP <sub>x</sub>	ROC	0	SD 响应数据

响应类型说明

响应类型	说明	SD 协议中响应位域	响应寄存器位域
R1,R1b(正常响应)	卡状态	R[39 : 8]	REP[31 : 0]
R1b(CMD12 响应)	卡状态 (CMD12)	R[39 : 8]	REP[127:96]
R2(CID,CSD Register)	CID 或 CSD 寄存器	R[127 : 8]	REP[119:0]
R3(OCR Register)	OCR 寄存器 (存储卡)	R[39 : 8]	REP[31:0]
R4(OCR Register)	OCR 寄存器 (I/O 设备)	R[39 : 8]	REP[31:0]
R5, R5b	SDIO 响应	R[39 : 8]	REP[31:0]
R6(RCA)	RCA	R[39 : 8]	REP[31:0]

### 数据缓存端口寄存器 DATA

ADDR: 0x40004020

位域	名称	类型	复位值	描述
<b>31:0</b>	DATA	R/W	0	数据缓存端口

### 状态寄存器 STAT

ADDR: 0x40004024

位域	名称	类型	复位值	描述
<b>31:20</b>	REVERSED	—	—	保留
<b>19</b>	WPST	RO	0	写保护状态 1: 写使能 0: 写保护
<b>18</b>	HASCARDST	RO	0	卡检测状态 1: 有卡 0: 无卡
<b>17</b>	REVERSED	—	—	保留
<b>16</b>	CARDINST	RO	0	卡插入状态 1: 卡插入 0: 无卡、复位或抖动
<b>15:12</b>	REVERSED	—	—	保留
<b>11</b>	RDEN	RO	0	非 DMA 模式下读使能 1: 使能 0: 不使能

<b>10</b>	WREN	RO	0	非 DMA 模式下写使能 1: 使能 0: 不使能
<b>9</b>	RDST	RO	0	非 DMA 模式下读状态 1: 正在读数据 0: 没有读
<b>8</b>	WRST	RO	0	非 DMA 模式下写状态 1: 正在写数据 0: 没有写
<b>7:3</b>	REVERSED	—	—	保留
<b>2</b>	DATLINEST	RO	0	数据线状态 1: 数据线正忙 0: 数据线不忙
<b>1</b>	REVERSED	—	—	保留
<b>0</b>	CMDLINEST	RO	0	命令线状态 1: CMD 线正忙 0: CMD 线不忙

**主机控制寄存器 CR1**

ADDR: 0x40004028

位域	名称	类型	复位值	描述
<b>31:17</b>	REVERSED	—	—	保留
<b>16</b>	STOP_AT_BLK GAP	R/W	0	停止在块间隙 1: 停止 0: 传输
<b>15:12</b>	REVERSED	—	—	保留
<b>11:9</b>	VOLT	R/W	0	SD 电压 111: 3.3v 110: 3.0v 101: 1.8v 其它: 保留
<b>8</b>	PWRON	R/W	0	上电控制 1: 上电 0: 断电
<b>7</b>	CDSRC	R/W	0	卡检测位 1: 选择卡检测 0: 选择 SDCD#
<b>6</b>	CDBIT	R/W	0	卡标志位 1: 卡插入 0: 没有卡
<b>5</b>	_8BIT	R/W	0	数据模式选择 1: 选择 8bit 数据模式 0: 没有选择
<b>4:2</b>	REVERSED	—	—	保留
<b>1</b>	_4BIT	R/W	0	数据传输宽度 1: 4bit 模式 0: 1bit 模式



<b>0</b>	REVERSED	—	—	保留
----------	----------	---	---	----

**时钟控制寄存器 CR2**

ADDR: 0x4000402C

位域	名称	类型	复位值	描述
<b>31:27</b>	REVERSED	—	—	保留
<b>26</b>	RSTDAT	R/W, AC	0	数据线复位控制 1: 复位 0: 工作
<b>25</b>	RSTCMD	R/W, AC	0	命令线复位控制 1: 复位 0: 工作
<b>24</b>	RSTALL	R/W, AC	0	SDIO 复位控制 1: 复位 0: 工作
<b>23:20</b>	REVERSED	—	—	保留
<b>19:16</b>	TIMEOUT	R/W	0	超时控制 1111: 保留 1110: $TMCLK * 2^{27}$ ---- 0001: $TMCLK * 2^{14}$
<b>15:8</b>	SDCLKDIV	R/W	0	SDIO 时钟选择,在基准时钟基础上的分频 10000000: 256 分频 01000000: 128 分频 00100000: 64 分频 00010000: 32 分频 00001000: 16 分频 00000100: 8 分频 00000010: 4 分频 00000001: 2 分频 00000000: 基准时钟 (10—63MHZ)
<b>7:3</b>	REVERSED	—	—	保留
<b>2</b>	SDCLKEN	R/W	0	SD 时钟使能 1: 使能 0: 禁能
<b>1</b>	CLKRDY	R/W	0	时钟稳定状态 1: SD 时钟稳定 0: SD 时钟不稳定
<b>0</b>	CLKEN	R/W	0	时钟使能 1: 时钟使能 0: 时钟停止

**中断状态寄存器 IF**

ADDR: 0x40004030

位域	名称	类型	复位值	描述
<b>31:29</b>	REVERSED	—	—	保留

28	RESPERR	R/W	0	响应错误状态 1: 有错误 0: 没有错误
27:26	REVERSED	—	—	保留
25	DMAERR	R/W	0	DMA 错误状态 1: 有错误 0: 没有错误
24	CMD12ERR	R/W	0	CMD12 错误状态 1: 有错误 0: 没有错误
23	CURLIMERR	R/W	0	当前电压支持错误 1: 有错误 0: 没有错误
22	DATENDERR	R/W	0	数据结束错误 1: 有错误 0: 没有错误
21	DATCRCERR	R/W	0	数据 CRC 错误 1: 有错误 0: 没有错误
20	DATTIMEOUT	R/W	0	数据超时错误 1: 有错误 0: 没有错误
19	CMDIDXERR	R/W	0	命令索引错误 1: 有错误 0: 没有错误
18	CMDENDERR	R/W	0	命令结束错误 1: 有错误 0: 没有错误
17	CMDCRCERR	R/W	0	命令 CRC 错误 1: 有错误 0: 没有错误
16	CMDTIMEOUT	R/W	0	命令超时错误 1: 有错误 0: 没有错误
15	ERROR	R/W	0	任何错误状态 1: 有错误 0: 没有错误
14:9	REVERSED	—	—	保留
8	CARD	R/W	0	卡中断状态 1: 产生卡中断 0: 没有卡中断
7	CARDRMV	R/W	0	卡移除状态 1: 卡移除 0: 卡状态稳定或是消除抖动
6	CARDINSR	R/W	0	卡插入状态 1: 卡插入 0: 卡状态稳定或是消除抖动

5	BUFRDRDY	R/W	0	Buffer 读准备状态 1: Buffer 读准备好 0: Buffer 读没准备好
4	BUFWRRDY	R/W	0	Buffer 写准备状态 1: Buffer 写准备好 0: Buffer 写没准备好
3	DMADONE	R/W	0	DMA 中断状态 1: 产生 DMA 中断 0: 没有产生 DMA 中断
2	BLKGAP	R/W	0	块间隙事件 1: 传输停止 0: 没有产生块事件
1	TRXDONE	R/W	0	数据传输完成状态 1: 数据传输完成 0: 数据没有传输完成
0	CMDDONE	R/W	0	命令发送完成状态 1: 命令发送完成 0: 命令没有发送完成

### 中断使能寄存器 IE

ADDR: 0x40004034

位域	名称	类型	复位值	描述
31:6	REVERSED	—	—	保留
28	RESPERR	R/W	0	响应错误中断使能 1: 使能 0: 不使能
27:26	REVERSED	—	—	保留
25	DMAERR	R/W	0	DMA 错误中断使能 1: 使能 0: 不使能
24	CMD12ERR	R/W	0	CMD12 错误中断使能 1: 使能 0: 不使能
23	CURLIMERR	R/W	0	当前电压支持错误中断使能 1: 使能 0: 不使能
22	DATENDERR	R/W	0	数据结束中断使能 1: 使能 0: 不使能
21	DATCRCERR	R/W	0	数据 CRC 错误使能 1: 使能 0: 不使能
20	DATTIMEOUT	R/W	0	数据超时中断使能 1: 使能 0: 不使能
19	CMDIDXERR	R/W	0	命令索引错误中断使能 1: 使能 0: 不使能

18	CMDENDERR	R/W	0	命令结束错误中断使能 1: 使能 0: 不使能
17	CMDCRCERR	R/W	0	命令 CRC 错误中断使能 1: 使能 0: 不使能
16	CMDTIMEOUT	R/W	0	命令超时中断使能 1: 使能 0: 不使能
15	ERROR	R/W	0	SDIO 发生错误产生中断使能 1: 使能 0: 不使能
14:9	REVERSED	—	—	保留
8	CARD	R/W	0	卡中断使能 1: 使能 0: 不使能
7	CARDRMV	R/W	0	卡移除中断使能 1: 使能 0: 不使能
6	CARDINSR	R/W	0	卡插入中断使能 1: 使能 0: 不使能
5	BUFRDRDY	R/W	0	Buffer 读准备中断使能 1: 使能 0: 不使能
4	BUFWRDY	R/W	0	Buffer 写准备中断使能 1: 使能 0: 不使能
3	DMADONE	R/W	0	DMA 中断使能 1: 使能 0: 不使能
2	BLKGAP	R/W	0	块间隙中断使能 1: 使能 0: 不使能
1	TRXDONE	R/W	0	数据传输完成中断使能 1: 使能 0: 不使能
0	CMDDONE	R/W	0	命令发送完成中断使能 1: 使能 0: 不使能

### 中断屏蔽寄存器 IM

ADDR: 0x40004038

位域	名称	类型	复位值	描述
31:29	REVERSED	—	—	保留
28	RESPERR	R/W	0	响应错误中断屏蔽 1: 屏蔽 0: 不屏蔽

<b>27:26</b>	REVERSED	—	—	保留
<b>25</b>	DMAERR	R/W	0	DMA 错误中断屏蔽 1: 屏蔽 0: 不屏蔽
<b>24</b>	CMD12ERR	R/W	0	CMD12 错误中断屏蔽 1: 屏蔽 0: 不屏蔽
<b>23</b>	CURLIMERR	R/W	0	当前电压支持错误中断屏蔽 1: 屏蔽 0: 不屏蔽
<b>22</b>	DATENDERR	R/W	0	数据结束中断屏蔽 1: 屏蔽 0: 不屏蔽
<b>21</b>	DATCRCERR	R/W	0	数据 CRC 错误屏蔽 1: 屏蔽 0: 不屏蔽
<b>20</b>	DATTIMEOUT	R/W	0	数据超时中断屏蔽 1: 屏蔽 0: 不屏蔽
<b>19</b>	CMDIDXERR	R/W	0	命令索引错误中断屏蔽 1: 屏蔽 0: 不屏蔽
<b>18</b>	CMDENDERR	R/W	0	命令结束错误中断屏蔽 1: 屏蔽 0: 不屏蔽
<b>17</b>	CMDCRCERR	R/W	0	命令 CRC 错误中断屏蔽 1: 屏蔽 0: 不屏蔽
<b>16</b>	CMDDTIMEOUT	R/W	0	命令超时中断屏蔽 1: 屏蔽 0: 不屏蔽
<b>15</b>	ERROR	R/W	0	SDIO 发生错误产生中断屏蔽 1: 屏蔽 0: 不屏蔽
<b>14:9</b>	REVERSED	—	—	保留
<b>8</b>	CARD	R/W	0	卡中断屏蔽 1: 屏蔽 0: 不屏蔽
<b>7</b>	CARDRMV	R/W	0	卡移除中断屏蔽 1: 屏蔽 0: 不屏蔽
<b>6</b>	CARDINSR	R/W	0	卡插入中断屏蔽 1: 屏蔽 0: 不屏蔽
<b>5</b>	BUFRDRDY	R/W	0	Buffer 读准备中断屏蔽 1: 屏蔽 0: 不屏蔽

4	BUFWRRDY	R/W	0	Buffer 写准备中断屏蔽 1: 屏蔽 0: 不屏蔽
3	DMADONE	R/W	0	DMA 中断屏蔽 1: 屏蔽 0: 不屏蔽
2	BLKGAP	R/W	0	块间隙中断屏蔽 1: 屏蔽 0: 不屏蔽
1	TRXDONE	R/W	0	数据传输完成中断屏蔽 1: 屏蔽 0: 不屏蔽
0	CMDDONE	R/W	0	命令发送完成中断屏蔽 1: 屏蔽 0: 不屏蔽

## 6.23 SDRAM 控制器 (SDRAMC)

### 6.23.1 特性

- Slave 接口仅支持 WORD 操作
- 支持 16bit 位宽的 SDRAM
- 支持兼容 PC133 标准的 SDRAM 颗粒
- 支持 2MB 到 64MB 的外部 SDRAM 颗粒

### 6.23.2 功能

本系列所有型号 SDRAMC 模块操作均相同，主要功能在于完成 AHB 总线和外部 SDRAM 之间的数据搬移，使用前需使能 SDRAMC 模块时钟。

SDRAMC 的主要功能在于完成 AHB 总线和外部 SDRAM 之间的数据搬移，模块支持标准 AHB 总线操作，仅支持 WORD 级别读写。结构如下图所示：

错误!不能通过编辑域代码创建对象。

图 6-61 SDRAMC 模块结构框图

MCU 通过 SIU 接口配置相关的控制寄存器，FSM 将控制命令转化为 SDRAMC 的接口时序。

#### 数据接口

SDRAMC 模块提供了标准 SDRAM 接口信号，包括 CLK、CKE、CS、BA0、BA1、A0~A12、RAS、CAS、WE、LDQ、UDQ、DQ0~DQ15 等，其中 DQ0~DQ15 与 NORFLC 模块共用。使用时将相关 GPIO 功能设置为 SDRAMC 模块接口信号。如下表所示：

信号名称	信号方向	功能
CLK	I	系统时钟输入
CKE	I	时钟使能
CS	I	片选
BA0~BA1	I	Bank 选择
A0~A12	I	地址线
RAS	I	行有效
CAS	I	列有效
WE	I	写使能
LDQ/UDQ	I	高/低字节有效
DQ0~DQ15	I/O	数据输入输出

表格 6-9 SDRAMC 模块数据接口

接口时序

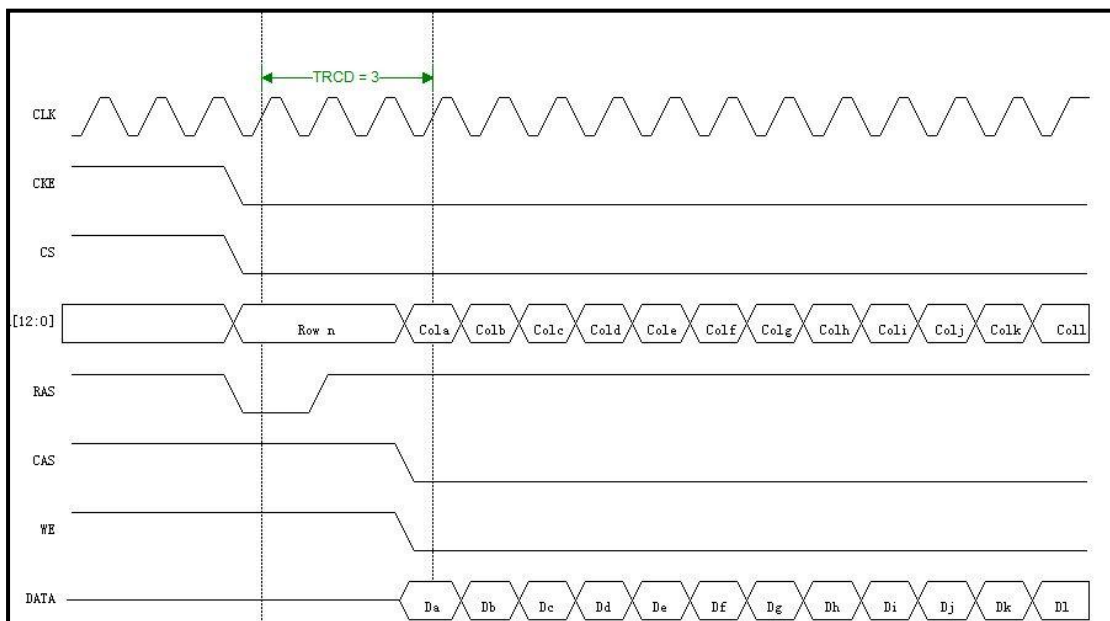


图 6-62 SDRAMC 写访问周期示意图

SDRAMC 写访问周期如图 U-2 所示，SDRAM 控制器总是在检测下一个访问，在任何写操作之前，必须先使能 SDRAMC。

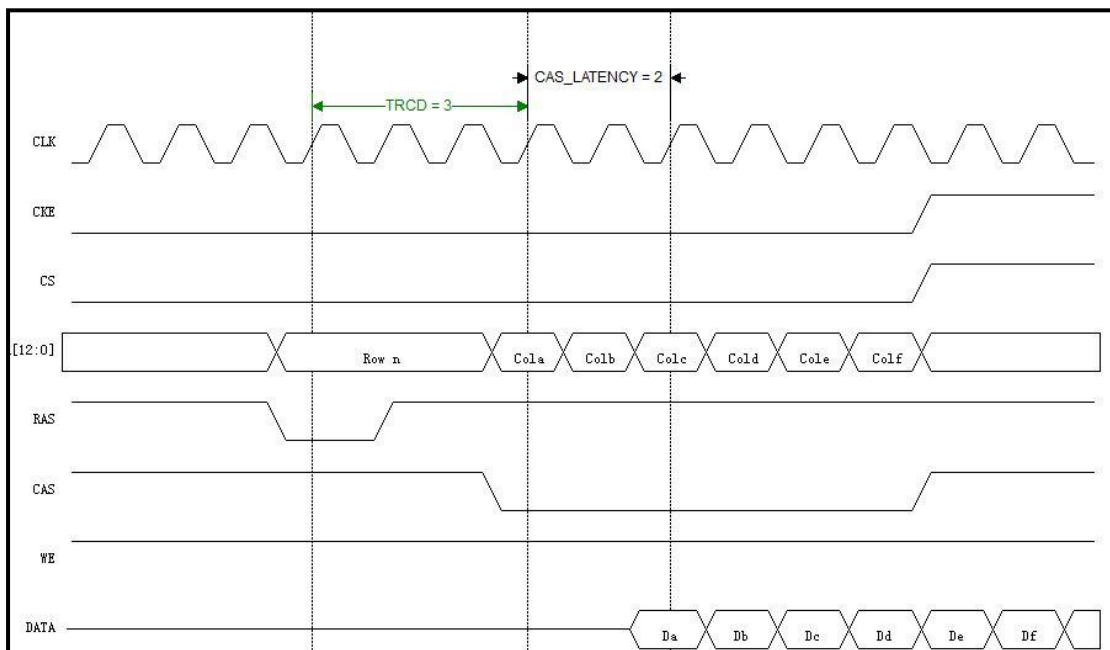


图 6-63 SDRAMC 读访问周期示意图

SDRAMC 读访问周期如上图所示，读访问期间，写使能信号恒为高。

操作说明

SDRAM 在上电以后必须先对其进行初始化操作，而后才能对其进行其他操作。

- 通过系统 CLKEN 寄存器使能 SDRAMC 模块时钟
- 设置 SDRAMC 模块 CR0 寄存器 CASDELAY 位



- 根据外部 SDRAM 特性及自身需求，设置 SDRAMC 模块 CR1 寄存器各位参数
- 通过寄存器 LATCH 选择数据的输入输出沿
- 通过 REFRESH 寄存器设置刷新计数周期，并使能 SDRAMC
- 读取 REFDONE 寄存器，等待初始化完成

### 6.23.3 寄存器映射

SDRAMC                      BASE: 0x70000000

名称	偏移量	类型	复位值	描述
<b>CR0</b>	0x00	R/W	0x32	SDRAM 模式寄存器
<b>CR1</b>	0x04	R/W	0x14D_DA 1B	SDRAM 配置寄存器
<b>REFRESH</b>	0x08	R/W	0x10FA	SDRAM 刷新寄存器
<b>NOPNUM</b>	0x0C	R/W	0x682A	SDRAM 初始化寄存器
<b>LATCH</b>	0x10	R/W	0x4	SDRAM 输入输出沿选择寄存器
<b>REFDONE</b>	0x14	R/W	0x0	SDRAM 上电初始化完成

### 6.23.4 寄存器描述

#### SDRAM 模式寄存器 CR0

ADDR: 0x70000000

位域	名称	类型	复位值	描述
<b>31:7</b>	REVERSED	—	—	保留
<b>6:4</b>	CASDELAY	R/W	0x3	CAS 延迟时间 0/1: 保留 2: 2 个时钟周期 3: 3 个时钟周期
<b>3:0</b>	REVERSED	—	—	保留

#### SDRAM 配置寄存器 CR1

ADDR: 0x70000004

位域	名称	类型	复位值	描述
<b>31:24</b>	REVERSED	—	—	保留
<b>23</b>	HIGHSPEED	R/W	0	高速模式设置。当系统时钟大于 100MHz 时，这一位必须配置为 1，否则为 0
<b>22:21</b>	CELLSIZE	R/W	0	SDRAM 颗粒的容量 0: 64Mb 1: 128 Mb 2: 256Mb 3: 16Mb
<b>20</b>	CELL32BIT	R/W	0	SDRAM 颗粒的位宽 0: 16 位 1: 32 位

<b>19</b>	BANK	R/W	0x1	SDRAM 每个颗粒有几个 Bank 0: 2 Banks 1: 4 Banks
<b>18</b>	_32BIT	R/W	0	SDRAMC 的接口数据位宽 0: 16bit 1: 保留
<b>17:15</b>	TMRD	R/W	0x3	Mode register set to activate (clks) 0/1/2: 保留 3: 3
<b>14:13</b>	TRRD	R/W	0x2	Activate to activate on different banks(clks) 0/1: 保留 2: 2 3: 3
<b>12:10</b>	TRAS	R/W	0x6	RASn active time. Ie. Delay between activate and precharge (clks) 0/1: 保留 2: 2 3: 3
<b>9:6</b>	TRC	R/W	0x8	RASn cycle time (clks) 0/1: 保留 2 = 2 3 = 3
<b>5:3</b>	TRCD	R/W	0x3	RASn to CASn delay. Ie. Activate to Command delay (clks) 0/1/2: 保留 3 = 3
<b>2:0</b>	TRP	R/W	0x3	Precharge to Activate (clks) 0/1/2: 保留 3: 3

### SDRAM 刷新寄存器 REFRESH

ADDR: 0x70000008

位域	名称	类型	复位值	描述
<b>31:13</b>	REVERSED	—	—	保留
<b>12</b>	EN	R/W	0x1	SDRAMC 使能位 1: 使能 0: 控制外部 SDRAM 颗粒进入低功耗模式, 并自动刷新
<b>11:0</b>	RATE	R/W	0xFA	刷新计数器加载值

### SDRAM 初始化寄存器 NOPNUM

ADDR: 0x7000000C

位域	名称	类型	复位值	描述
<b>31:16</b>	REVERSED	—	—	保留
<b>15:0</b>	NOP	R/W	0x682A	初始化完成后, 在正常操作之前, 发送多少个 NOP 命令

**SDRAM 输入输出沿选择寄存器 LATCH**

ADDR: 0x70000010

位域	名称	类型	复位值	描述
<b>31:3</b>	REVERSED	—	—	保留
<b>2</b>	WAITST	R/W	0	等待状态 0: 没有等待状态 1: 有等待状态
<b>1</b>	OUTEDGE	R/W	0	哪个边沿锁存送给 SDRAM 的数据 0: 下降沿 1: 上升沿
<b>0</b>	INEDGE	R/W	0	哪个边沿锁存从 SDRAM 中读回的数据 0: 上升沿 1: 下降沿

**控制寄存器 CR**

ADDR: 0x70000014

位域	名称	类型	复位值	描述
<b>31:1</b>	REVERSED	—	—	保留
<b>0</b>	REFDONE	R/W	0	为 1 表示上电初始化完成

## 6.24 ISP 及 FLASH 操作

### 6.24.1 特性

- 支持加密操作；
- 支持 ISP 程序定制；
- 支持 FLASH 编程。

### 6.24.2 功能

#### ISP 模式

ISP（在系统编程）操作说明

当芯片上电后检测到 B0 引脚持续 5ms 以上的高电平后，将会进入 ISP（在应用编程）模式。通用 ISP 程序为擦除片上用户程序。

客户可自定义 ISP 程序，包括下载、加密等功能。

#### 加密方式

封锁 SW 端口：通过在用户程序 0x1C 偏移地址写入 0xABCD1234，则上电后，SW 端口切换为通用 IO，无法通过仿真器访问芯片。

#### FLASH 操作

见使用文档。

## 7 典型应用电路

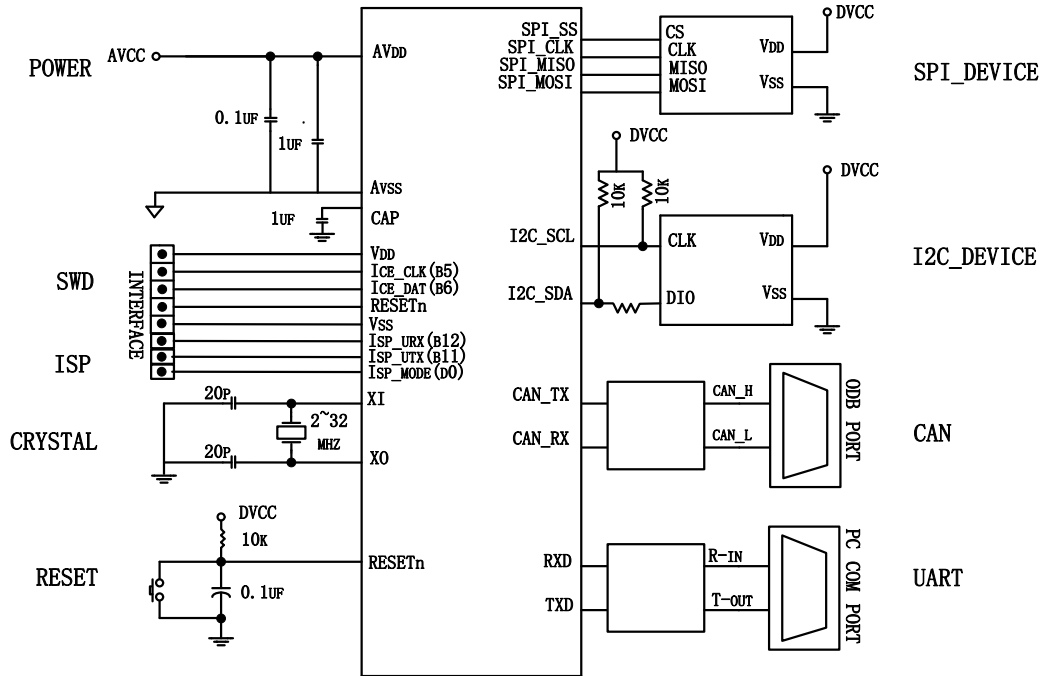


图 7-1 典型应用电路图

## 8 电气特性

### 8.1 绝对最大额定值

表格 8-1 绝对最大额定值

参数	最大值	典型值	最小值	符号	单位
直流电源电压	3.6	3.3	2.4	V <sub>dd</sub> -V <sub>ss</sub>	V
输入电压	3.6	3.3	0.8	V <sub>in</sub>	V
晶振频率	40	20	—	1/Tclk	MHz
工作温度	105	—	-40	T <sub>w</sub>	°C
贮存温度	150	—	-50	T <sub>s</sub>	°C
单一管脚最大灌电流	5.0	—	—	—	mA
单一管脚最大源电流	110.0	—	—	—	mA

## 8.2 DC 电气特性

 表格 8-2 DC 电气特性( $V_{dd}-V_{ss} = 3.3V, T_w = 25^{\circ}C$ )

参数	最大值	典型值	最小值	单位	符号	测试条件
工作电压	3.6	3.3	2.4	V	V <sub>dd</sub>	—
电源地	0.8	—	—	V	V <sub>ss</sub>	—
模拟工作电压	V <sub>dd</sub>	—	0	Tw	AV <sub>dd</sub>	—
模拟参考电压	AV <sub>dd</sub>	—	0	V	V <sub>ref</sub>	—
普通工作模式下电流 (40MHz)	—	19.5	—	I <sub>dd2</sub>	mA	V <sub>dd</sub> =3.3V Enable all IP Internal OSC While(1);
	—	12.1	—	I <sub>dd3</sub>	mA	V <sub>dd</sub> =3.3V Disable all IP Internal OSC While(1);
普通工作模式下电流 (20MHz)	—	10.0	—	I <sub>dd4</sub>	mA	V <sub>dd</sub> =3.3V Enable all IP Internal OSC While(1);
	—	6.2	—	I <sub>dd5</sub>	mA	V <sub>dd</sub> =3.3V Disable all IP Internal OSC While(1);
普通工作模式下电流 (32KHz)	—	390	—	I <sub>dd7</sub>	uA	V <sub>dd</sub> =3.3V Disable all IP Internal OSC While(1);
<b>SLEEP MODE WITH TIMER</b>	—	90	—	I <sub>dd10</sub>	uA	V <sub>dd</sub> = 3.3V 0<V <sub>in</sub> <V <sub>dd</sub>
<b>STOP MODE</b>	—	20	—	I <sub>dd11</sub>	uA	V <sub>dd</sub> = 3.3V 0<V <sub>in</sub> <V <sub>dd</sub>

## 8.3 AC 电气特性

### 8.3.1 内部振荡器

表格 8-3 内部振荡器特征值

参数	最大值	典型值	最小值	单位	条件
电压	3.6	3.3	2.4	V	—

中心频率	—	40/20	—	MHz	—
内部震荡校验	1	—	-1	%	Tw = 25°C Vdd = 3.3V
	1	—	-1	%	Tw = -40°C~105°C Vdd = 2.4V~3.6V
工作电流	—	540	—	uA	Vdd = 3.3V

## 8.4 模拟器件特性

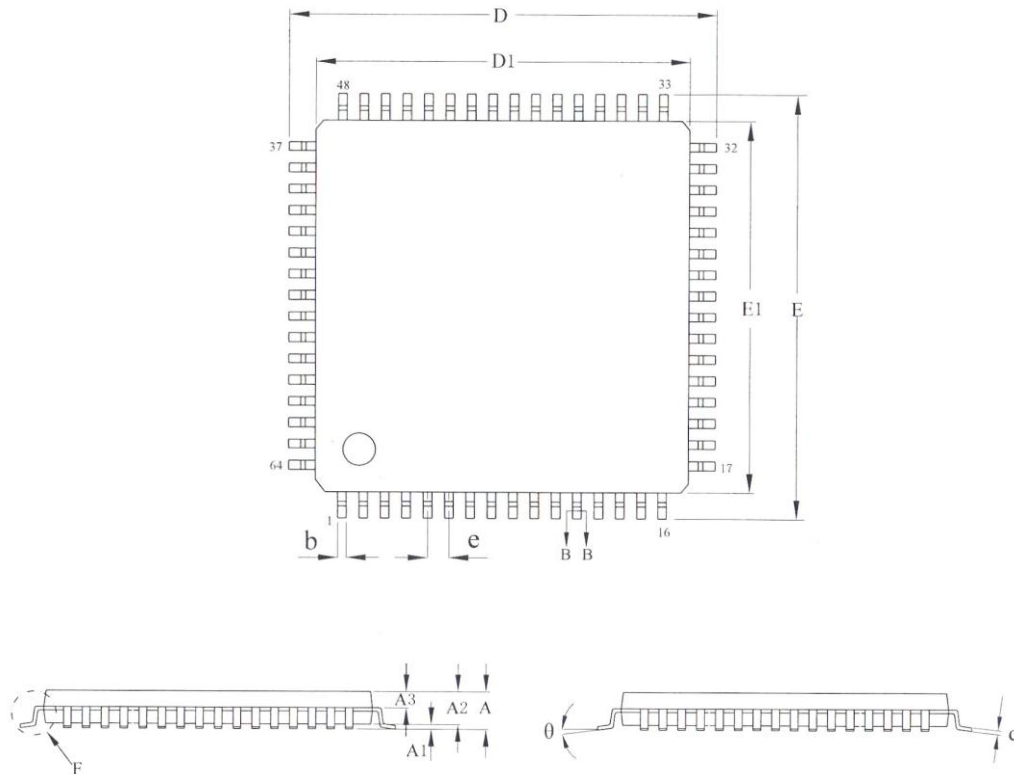
### 8.4.1 SAR ADC 特性

表格 8-4 SAR ADC 特征值

参数	最大值	典型值	最小值	符号	单位
分辨率	12	—	—	—	Bit
参考电压	3.6	3.3	3	AVdd	V
工作电流（平均）	700	600	—	Idda	uA
	150	125	—	Iddd	uA
关断电流	—	<20	—	Ipd	uA
非线性差分误差	2	—	-2	DNL	LSB
非线性积分误差	4.5	—	-4.5	INL	LSB
补偿错误	—	150	—	EO	mV
采样速率	—	1	0.05	FS	MHz
工作时钟频率	—	13	0.65	FCLK	MHz
采样延时	—	13	—	TADC	Cycles
参考电压	—	AVDD	—	VREF	V
电阻值（每通道）	—	—	20	—	kohm
电容值（每通道）	5	—	—	—	pF
工作电压	0.2	—	Vdd-0.2	Vdd	V

## 9 封装信息

### 9.1 LQFP64



SYMBOL	Dimension in mm		
	Min	Nom	Max
A	—	—	1.60
A1	0.05	—	0.15
A2	1.35	1.40	1.45
A3	0.59	0.64	0.69
b	0.18	—	0.26
c	0.13	—	0.17
D	11.80	12.00	12.20
D1	9.90	10.00	10.10
E	11.80	12.00	12.20
E1	9.90	10.00	10.10
e	0.50BSC		
θ	0	—	7 °

图 9-1 LQFP64 封装



## 9.2 LQFP100

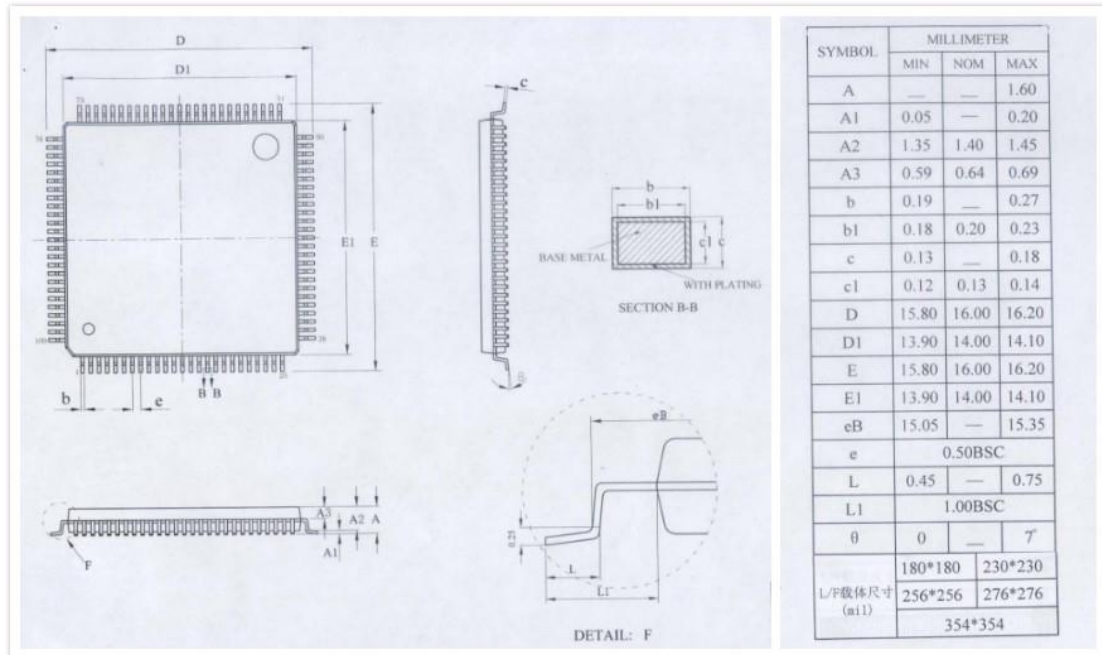


图 9-2 LQFP100 封装

## 10 版本记录

版本	修改日期	说明
V1.00	2016.8.25	文档发布

## Important Notice

Synwit Products are neither intended nor warranted for usage in systems or equipment, any malfunction or failure of which may cause loss of human life, bodily injury or severe property damage. Such applications are deemed, “Insecure Usage”.

Insecure usage includes, but is not limited to: equipment for surgical implementation, atomic energy control instruments, airplane or spaceship instruments, the control or operation of dynamic, brake or safety systems designed for vehicular use, traffic signal instruments, all types of safety devices, and other applications intended to support or sustain life.

All Insecure Usage shall be made at customer’s risk, and in the event that third parties lay claims to Synwit as a result of customer’s Insecure Usage, customer shall indemnify the damages and liabilities thus incurred by Synwit.