

霍尔开关传感器

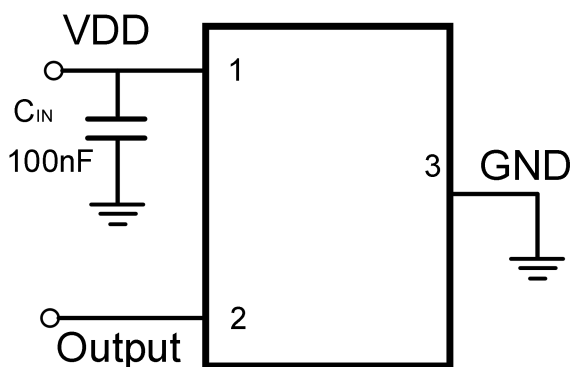
1 产品特点

- 低功耗
 - 5Hz版本: 1.6uA@1.8V
 - 20Hz版本: 3.3uA@1.8V
- 宽工作电压范围: 1.6V~5.5V
- 磁场阈值可选 (Bop)
 - 33Gs 低阈值
 - 46Gs 高阈值
- 单S极磁场检测
- CMOS推挽输出
- 封装: SOT-23
- 工作温度范围: -40°C~85°C
- 卓越的ESD性能: HBM 8KV
- 符合RoHS标准

2 典型应用

- 笔记本电脑和平板电脑开关检测
- TWS耳机、手机
- 电子锁、阀门位置检测
- 水表、气表、流量计
- 非接触式检测

3 应用电路原理图

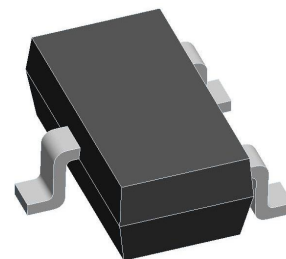


注: 为了滤除芯片电源端的噪声, 电源和地之间需连接一个100nF 电容, 且电容尽量接近VDD引脚。

4 概述

SL1613是一款低功耗霍尔开关传感器, 专为空间紧凑系统和电池电量敏感系统而设计。该芯片可以提供多种磁场阈值、开关工作频率和封装形式以适配各种应用。

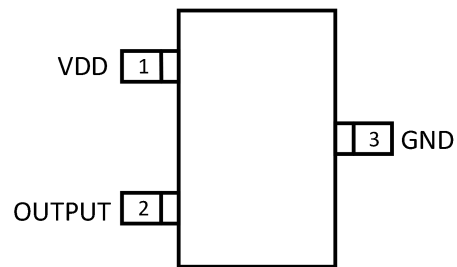
当施加的S极磁感应强度超过工作点 B_{OP} 时, 芯片输出低电平, 且保持低电平。直到S极磁感应强度低于释放点 B_{RP} 时, 芯片输出高电平。芯片内置温度补偿电路, 时钟逻辑电路, 保证芯片稳定的工作点和开关频率。芯片可以以极低的电流消耗, 提供单S极磁响应。SL1613 可以在1.6V至5.5V的供电电压范围内工作, 并采用标准的SOT-23封装



SOT-23

5 引脚定义和标记信息

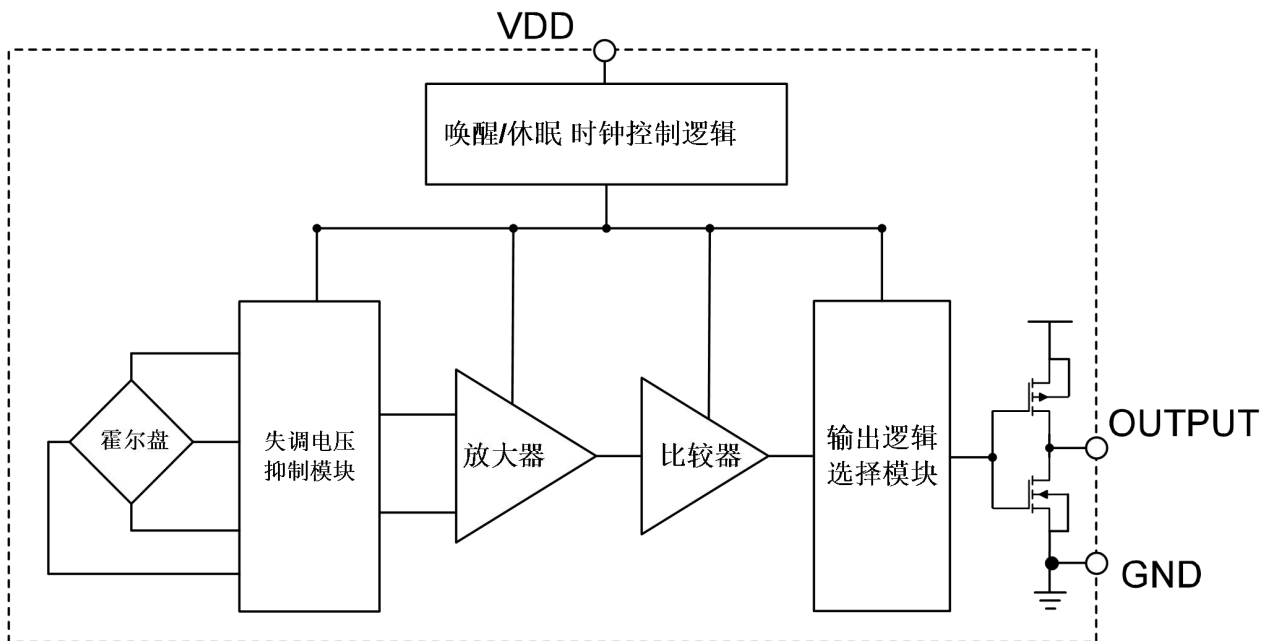
SOT-23



引脚结构 (俯视图)

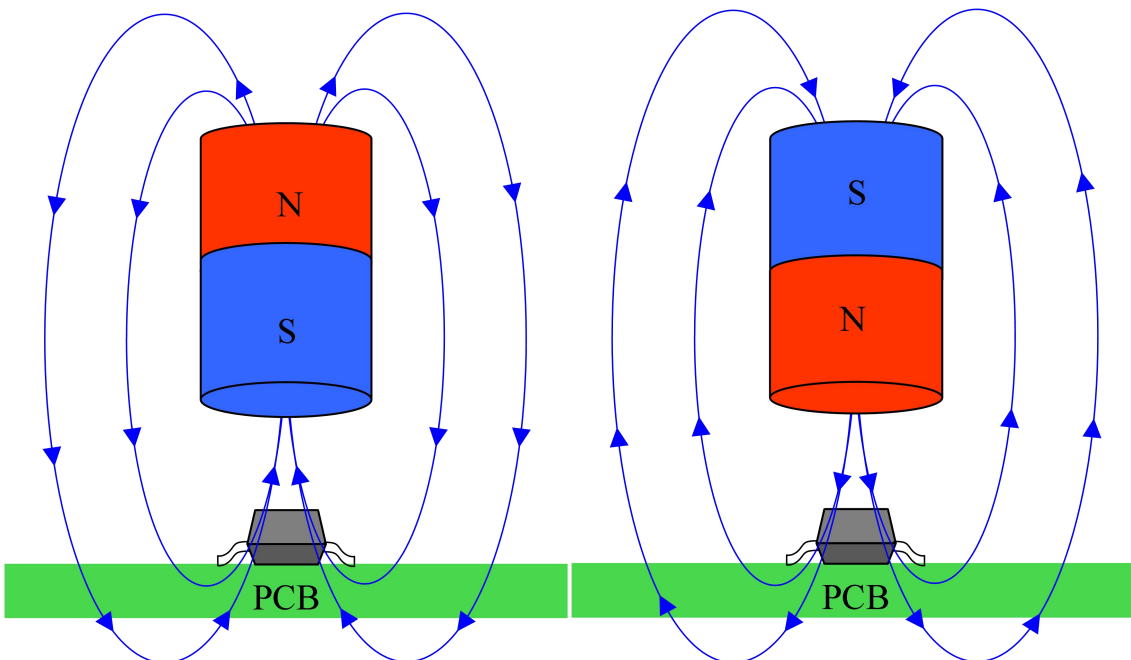
引脚名称	引脚序号	功能描述
VDD	1	供电输入端
OUTPUT	2	输出端
GND	3	接地端

6 功能框图

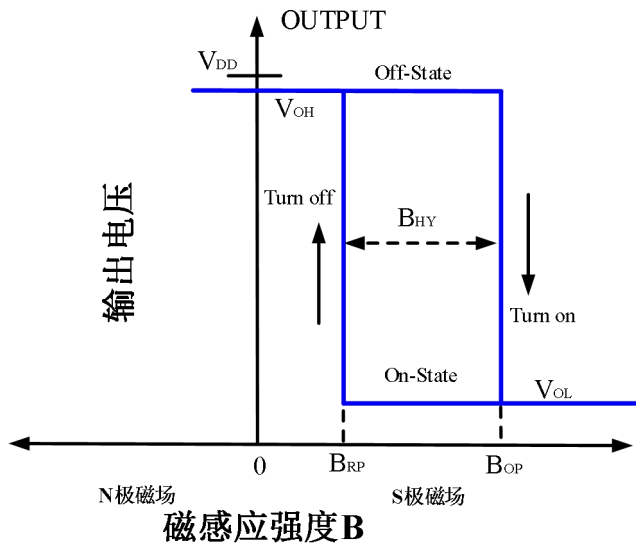


7 开关输出特性

如下图，当磁铁南极靠近芯片顶部时，磁感线由芯片底部向顶部穿过，认为此时磁感应强度 B 为正；当磁铁北极靠近芯片顶部时，磁感线由芯片顶部向底部穿过，认为此时磁感应强度 B 为负。



输出特性



8 产品型号构成

SL 1613 - X X

- 磁场阈值: H: 高阈值 $B_{OP}=46$ Gauss
- L: 低阈值 $B_{OP}=33$ Gauss
- 工作频率: T: 典型版本 $f = 20$ Hz
- S: 低速版本 $f = 5$ Hz

9 绝对最大额定值 (@TA=+25°C, 除特别说明外)

项目	参数说明	数值	单位
V _{DD}	供电电压	6	V
V _{DD_REV}	反向电源电压	-0.3	V
I _{OUTPUT}	输出驱动电流	5	mA
B	磁感应强度	无上限	Gauss
P _D	封装	400	mW
T _{STG}	工作温度范围	-50~+150	°C
T _J	结点最高耐温	+150	°C
ESD HBM	人体模型ESD能力	8000	V

注： 超过绝对最大额定值可能造成永久性损坏。长时间工作于绝对最大额定条件下可能会影响芯片的可靠性。

10 参考工作条件 (@TA=+25°C, 除特别说明外)

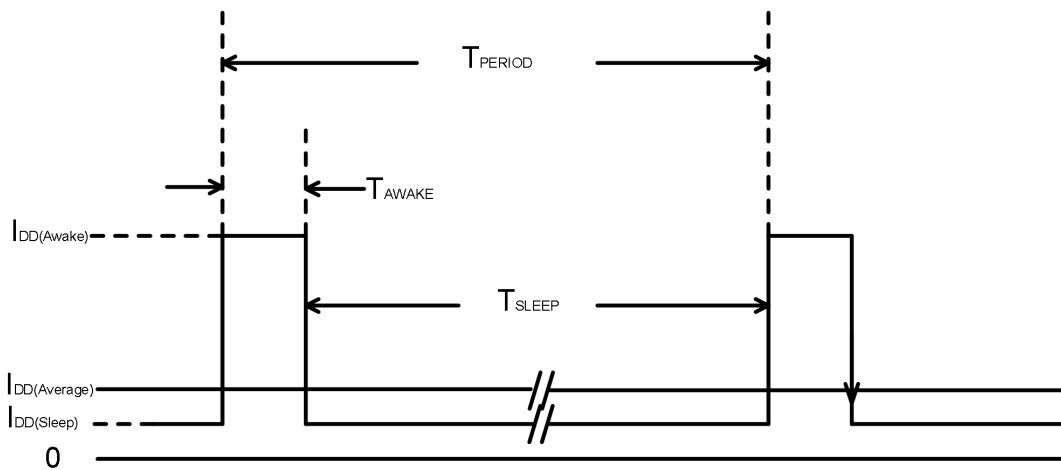
项目	参数说明	工作条件	数值	单位
V _{DD}	供电电压范围	芯片工作	1.6~5.5	V
T _A	工作温度范围	芯片工作	-40~85	°C

11 电参数 (@TA=+25°C, V_{DD}=1.8V 除特别说明外)

SL 1613-TX系列						
项目	参数说明	工作条件	最小值	典型值	最大值	单位
V _{DD}	供电电压	工作状态	1.6	—	5.5	V
V _{OL}	输出低电平	I _{OUT} =1mA	—	0.02	0.1	V
V _{OH}	输出高电平	I _{OUT} =1mA	V _{DD} -0.1	V _{DD} -0.02	—	V
I _{DD(AVG)}	平均电流	TA=+25°C, V _{DD} =1.8V	—	3.30	—	μA
I _{DD(Awake)}	唤醒状态电流	TA=+25°C, V _{DD} =1.8V	—	2.0	—	mA
I _{DD(Sleep)}	休眠状态电流	TA=+25°C, V _{DD} =1.8V	—	1.00	—	μA
T _{AWAKE}	唤醒时间	工作状态	—	50	—	μs
T _{PERIOD}	周期	工作状态	—	50	—	ms

SL1613-SX系列						
项目	参数说明	工作条件	最小值	典型值	最大值	单位
VDD	供电电压	工作状态	1.6	—	5.5	V
VOL	输出低电平	$I_{OUT}=1mA$	—	0.02	0.1	V
VOH	输出高电平	$I_{OUT}=1mA$	$V_{DD}-0.1$	$V_{DD}-0.02$	—	V
$I_{DD(AVG)}$	平均电流	$T_A=+25^{\circ}C, V_{DD}=1.8V$	—	1.6	—	μA
$I_{DD(Awake)}$	唤醒状态电流	$T_A=+25^{\circ}C, V_{DD}=1.8V$	—	2.0	—	mA
$I_{DD(Sleep)}$	休眠状态电流	$T_A=+25^{\circ}C, V_{DD}=1.8V$	—	1.0	—	μA
T_{AWAKE}	唤醒时间	工作状态	—	50	—	μs
T_{PERIOD}	周期	工作状态	—	200	—	ms

注：芯片上电后（VDD为1.6V~5.5V），输出开始采样，输出状态在第二个工作周期后有效。



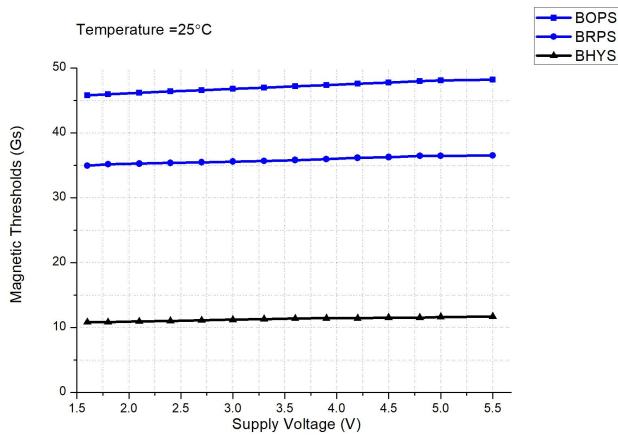
12 磁参数 (@ $T_A=+25^{\circ}C, V_{DD}=1.8V$ 除特别说明外)

项目	参数说明	工作条件	最小值	典型值	最大值	单位
SL1613-XH 系列						
B_{OPS}	磁场工作点	$T_A=+25^{\circ}C, V_{DD}=1.8V$	40	46	52	Gauss
B_{RPS}	磁场释放点	$T_A=+25^{\circ}C, V_{DD}=1.8V$	26	34	38	
$B_{HY} (B_{OPS} - B_{RPS})$	磁滞		-	12	-	

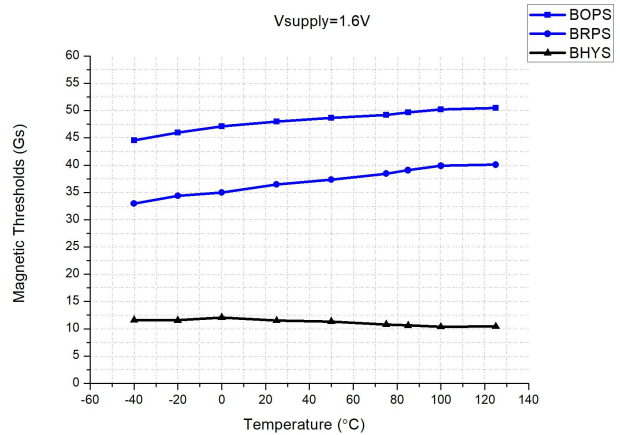
项目	参数说明	工作条件	最小值	典型值	最大值	单位
SL1613-XL系列						
B _{OPS}	磁场工作点	TA=+25°C, VDD=1.8V	26	33	38	Gauss
B _{RPS}	磁场释放点	TA=+25°C, VDD=1.8V	16	23	28	
B _{HY} (B _{OPS} - B _{RPS})	磁滞		-	10	-	

13 性能曲线图

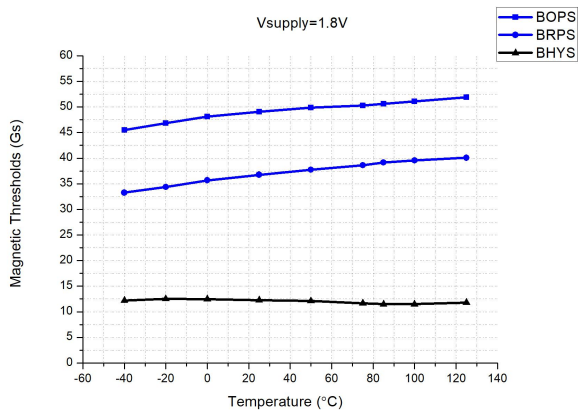
SL1613-XH系列 (高阈值版本)



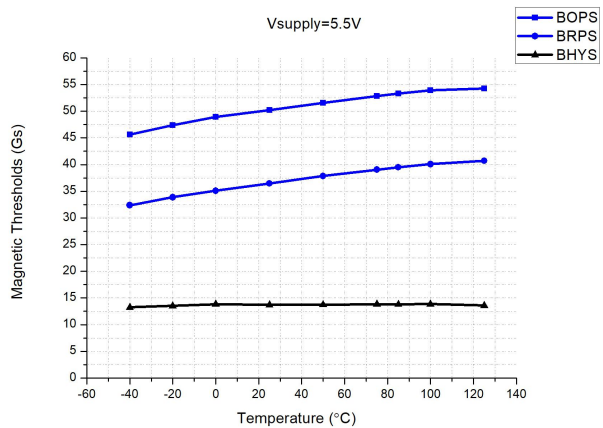
磁场阈值 vs. 供电电压 @TA=25°C



磁场阈值 vs 温度 @VDD=1.6

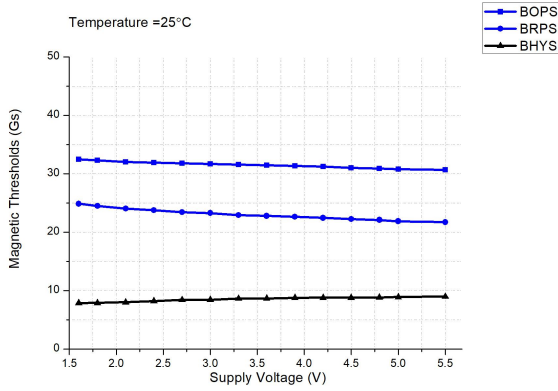


磁场阈值 vs 温度 @VDD=1.8V

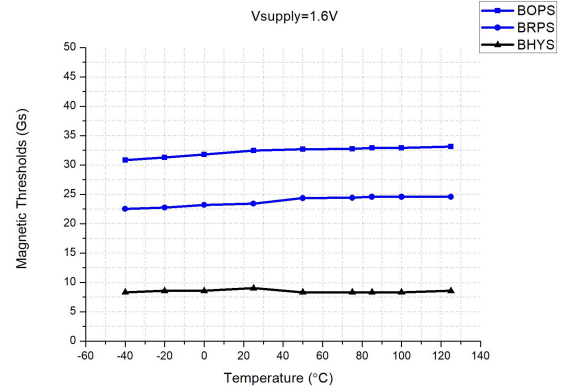


磁场阈值 vs 温度 @VDD=5.5

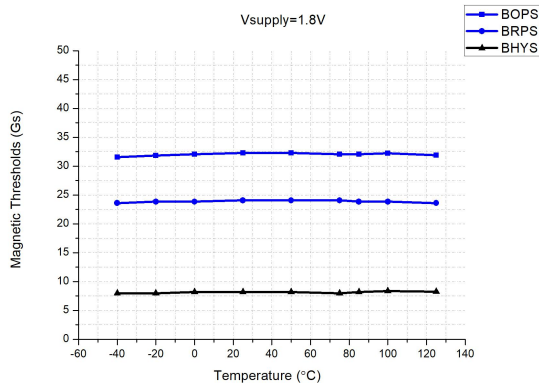
SL1613-XL系列 (低阈值版本)



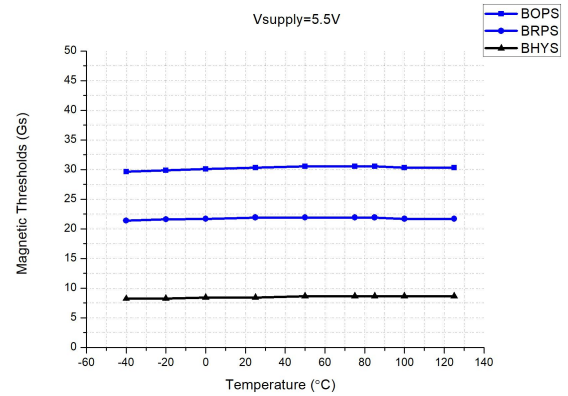
磁场阈值 vs. 供电电压 @T_A=25°C



磁场阈值 vs 温度 @VDD=1.6V

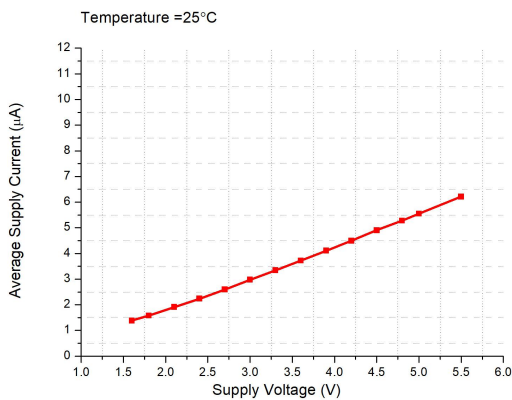


磁场阈值 vs 温度 @VDD=1.8V



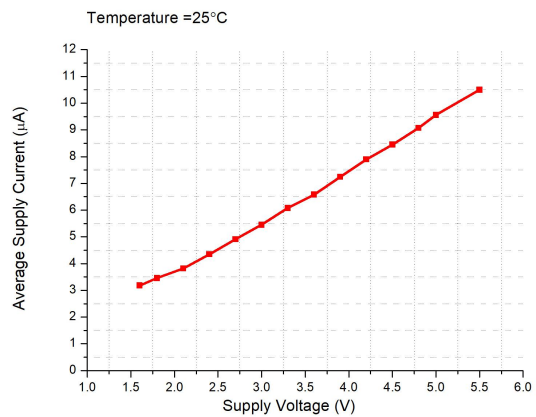
磁场阈值 vs 温度 @VDD=5.5V

SL1613-SX系列 (低速版本)



平均工作电流 vs. 供电电压 @ T_A=25°C

SL1613-TX系列 (典型版本)

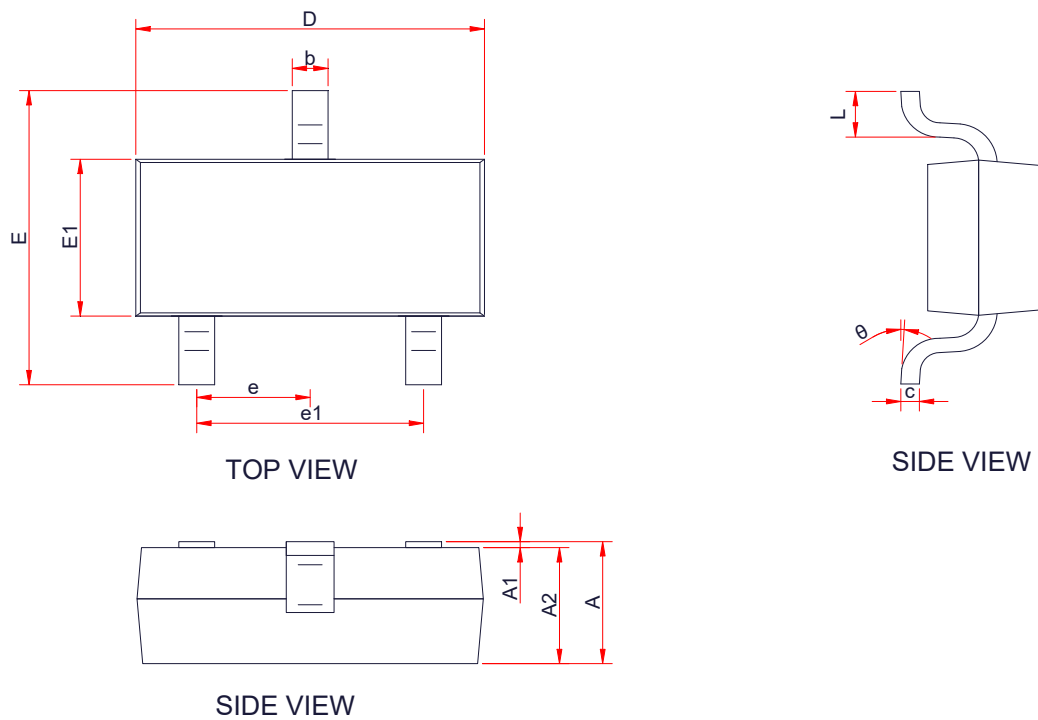


平均工作电流 vs. 供电电压 @ T_A=25°C

14 订货信息

型号	封装形式	引脚数	磁场阈值 (Bop)	开关频率	温度	
SL1613-TH	SOT-23	3	46Gauss	20Hz	-40°C~85°C	
SL1613-TL	SOT-23	3	33Gauss	20Hz	-40°C~85°C	
SL1613-SH	SOT-23	3	46Gauss	5Hz	-40°C~85°C	
SL1613-SL	SOT-23	3	33Gauss	5Hz	-40°C~85°C	

封装外形尺寸图

SOT-23


Symbol	Dimensions in Millimeters		
	Min.	Typ.	Max.
A	-	-	1.25
A1	0.00	-	0.1
A2	1.00	1.10	1.15
b	0.30	-	0.50
c	0.10	-	0.20
D	2.82	2.95	3.02
E	2.65	2.80	2.95
E1	1.50	1.65	1.70
e	0.85	0.95	1.05
e1	1.80	1.90	2.00
L	0.30	0.45	0.60
θ	0 °	-	8 °