

CC6121

正交型双输出，低温漂
锁存型霍尔效应开关

概述

CC6121是一款双输出锁存型的霍尔效应开关IC，集成了2个独立通道的霍尔器件及信号处理电路，这两个霍尔器件具有固定的相对位置，误差精度0.5um，很好的解决了细小间距探测器在量产中的一致性问题。

CC6121采用了先进的BiCMOS制程制造，每个通路内部包含稳压输出模块，霍尔薄片，信号放大模块，动态失调消除模块以及带有限流保护的功率输出级。CC6121采用动态失调消除技术以及芯进电子专利保护的温度补偿技术，大幅降低了由于封装应力，环境温度变化等因素造成的失调电压，使产品磁灵敏度持高度的一致性，具有优异的温度稳定性和很高的抗机械应力性能。两个霍尔器件间距为1.56mm，使用恰当的定制磁环可以保证两路输出呈正交输出，适用于对环境要求苛刻的汽车及工业方面的磁性圆环的速度及方向检测系统。

CC6121提供TO-94封装，均为符合RoHS规范，产品的使用环境温度范围为-40~150℃。

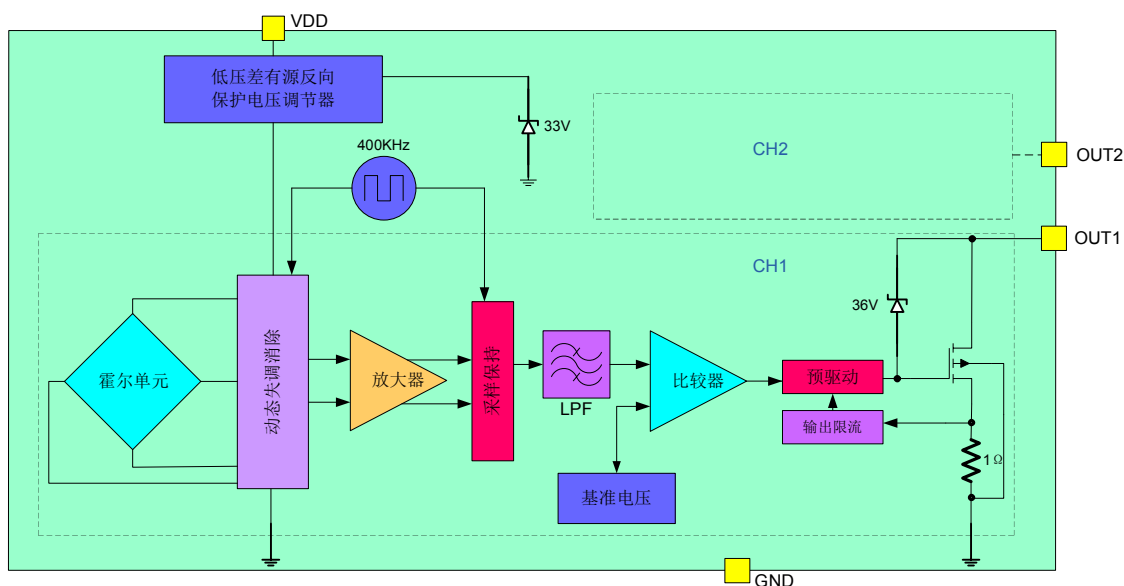
特点

- ◆ 宽范围工作电压：2.8~28V
- ◆ 双路高度匹配的霍尔开关
- ◆ 反向电压保护，最高可到 -40V
- ◆ 具有斩波稳定功能，批次之间的一致性高
- ◆ 36V 过压保护，避免 IC 因电源电压脉冲而损坏
- ◆ 温度稳定性优异，可工作到 150℃
- ◆ 输出级限流保护 30mA
- ◆ 输出级 36V 过压保护，避免输出脚被干扰电压击穿
- ◆ 小尺寸，TO-94 封装
- ◆ 抗机械应力
- ◆ ESD HBM 4000V

应用

- ◆ 转子位置检测
- ◆ 电流换向
- ◆ 编码器
- ◆ 直流无刷马达
- ◆ 直流无刷风扇
- ◆ 转速计
- ◆ 速度及方向测量

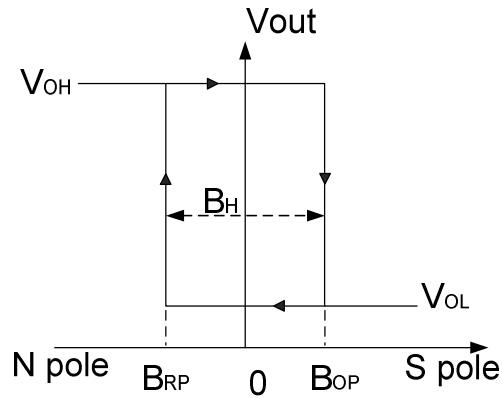
功能框图



订购信息

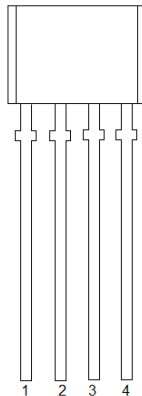
名称	封装型号	备注
CC6121TO	TO-94	袋装, 1000 片/包

开关输出 vs. 磁场极性



注意: 磁场加在芯片的丝印面

管脚描述



名称	引脚编号(TO-94)	功能
VDD	1	电源电压
OUT1	2	输出 1
OUT2	3	输出 2
GND	4	地

极限参数

参数	符号	数值	单位
电源电压	VDD	30	V
反向耐压	V_{RDD}	-40	V
持续电流	I_{OUT}	30	mA
输出脚耐压	V_{OUT}	30	V

磁场强度	B	无限制	Gauss
工作环境温度	T _A	-40~150	°C
存储环境温度	T _S	-50 至 160	°C
ESD(HBM)		4000	V

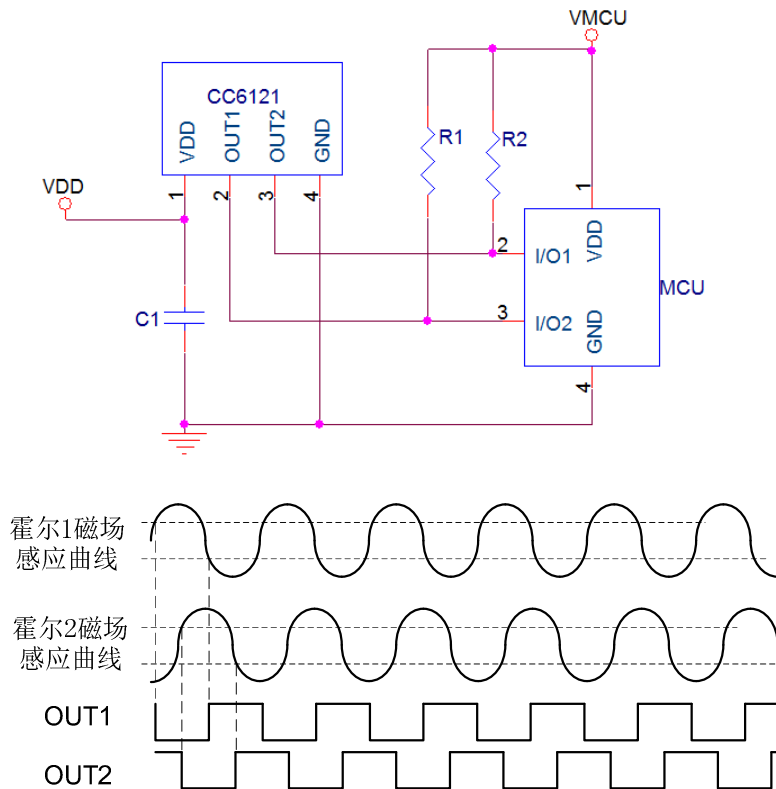
电气参数

参数	符号	测试环境	最小值	典型值	最大值	单位
电源电压	VDD	-	2.8	-	28.0	V
静态电流	I _{DD}	25 °C, VDD=12V	-	4	-	mA
输出饱和压降	V _{SAT}	25 °C, I _{OUT} =20mA	-	-	0.4	V
输出限流值	I _{limit}		30	-	60	mA
上升时间	t _r	R _L =820Ω, C _L =20pF	-	0.2	-	us
下降时间	t _f	R _L =820Ω, C _L =20pF	-	0.1	-	us
反向电流	I _{RDD}	VDD=-40V	-	-	5	mA

磁参数

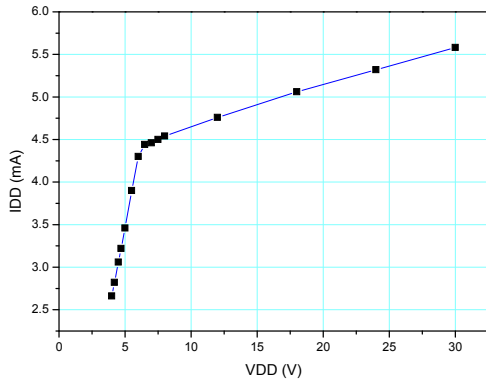
参数	符号	测试环境	最小值	典型值	最大值	单位
工作点	B _{OP}	25 °C	15	30	45	Gauss
释放点	B _{RP}	25 °C	-45	-30	-15	Gauss
迟滞	B _{HYS}	25 °C	50	60	70	Gauss

典型应用电路

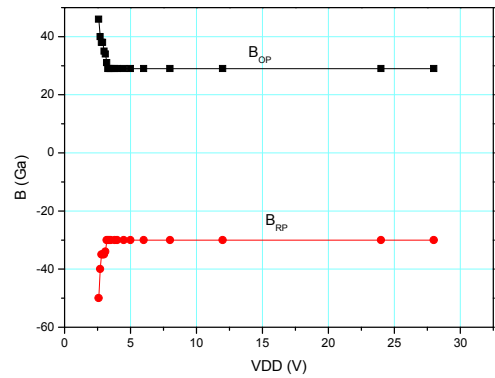


霍尔器件感应曲线及输出关系图

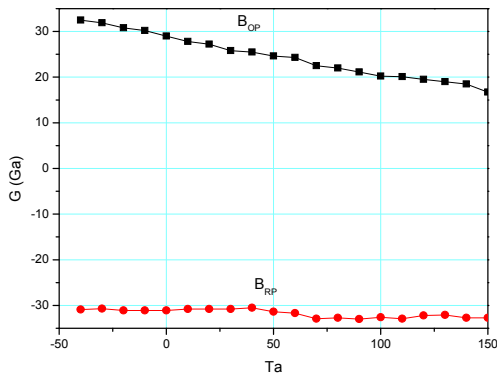
波形和曲线



静态电流 vs. 工作电压



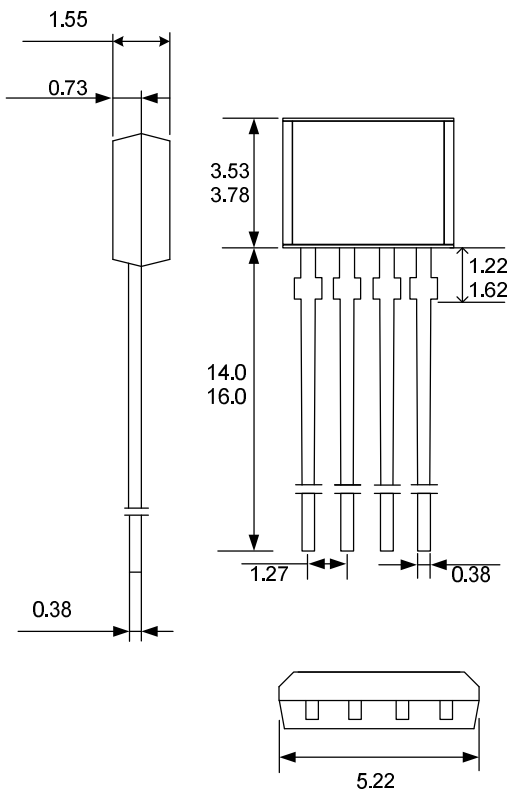
磁感应点 vs. 工作电压



磁感应点 vs. 温度

封装信息

TO-94 封装



注意:

1. 所有尺寸单位均为毫米。
2. 为保持可靠性, 建议pin脚长度取 2.5mm。

打标:

第一行: CC6121 - 产品名称

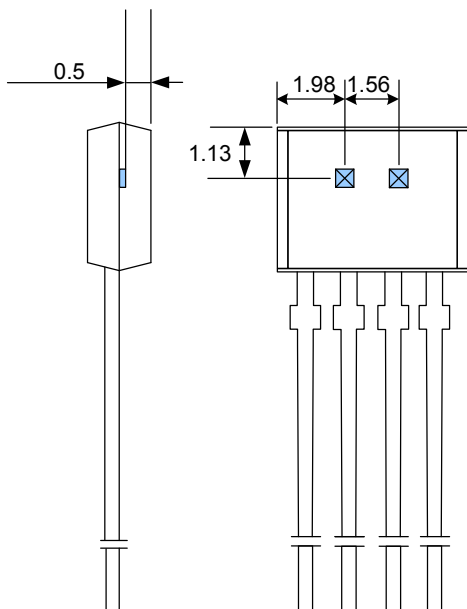
第二行: XX YYWW

XX - 内部代码

YY - 年度后两位数字

WW - 星期数

Hall 感应点位置



注意:

1. 所有尺寸单位均是毫米。