

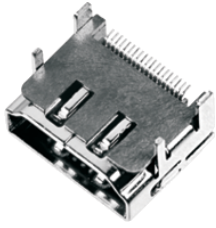
# CONNECTORS

**Operation:** HDMI Connectors/HDMI A Type(F)贴片卧式 HDMI 连接器



**LTEM NO.:** HDMI-019S 插件卧式  
(L11.60×W15.00×H6.25mm -MINI HDMI SMT)

**High Definition Multimedia Interface**



## Technical parameter

卧式贴装 SMT

PROJECT	LEVEL	A[better product]	B[average product]
Electrical Properties	Contact Rating	50mA, 24V DC	
	Initial Contact Resistance	30mΩ max.	50mΩ max.
	Insulation Resistance	100MΩ min.500V DC	100MΩ min.300V DC
Durable Performance	Withstand Voltage	500V AC for 1 minute	350 V AC for 1 minut
	There No Load	6,000 Cycles	5,000 Cycles
	Rated Load	5,000 Cycles	4,000 Cycles
Storage temp.		-25℃~+75℃(Operating Temp: )	

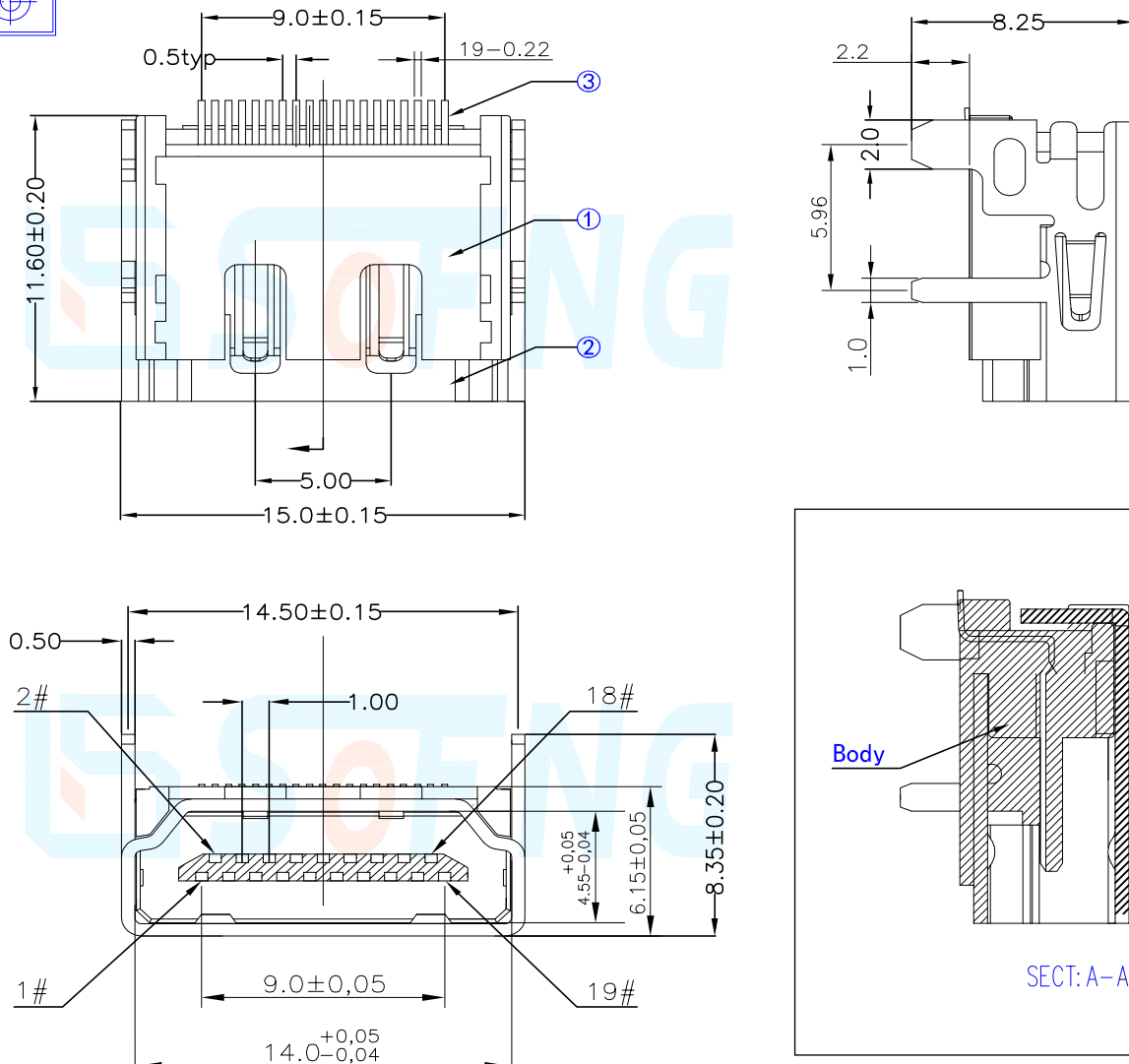
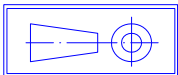
侧向导入 LATERAL

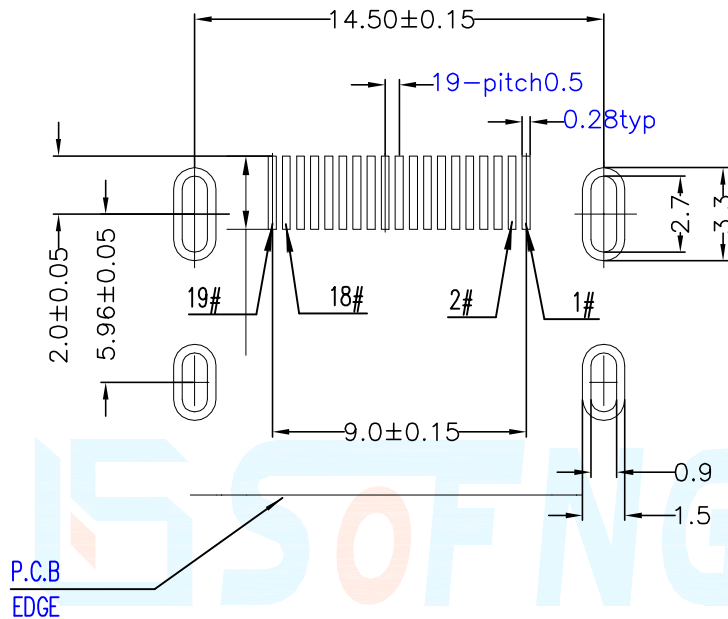
精密部品 NICETY

可靠 STABILIZE

适合环保 RoHS

Unit:mm





Pin Definition

Material declaration

No.	NAME	Type	Description
① A	HOUSING	1	LCP 耐热塑胶 [Black]
② B	SHELL	1	黄铜 C2680/SPCC [镀镍 100u" min] t=0.30
③ C	CONTACT3	10	磷铜 C5191 (镀金 1u" /锡基 50u) t=0.15
③ D	CONTACT4	9	磷铜 C5191 (镀金 1u" /锡基 50u) t=0.15

尺寸范围	未注公差值
0~3	±0.1
3~6	±0.15
6~9	±0.2
9~12	±0.25
12~15	±0.3



HDMI PIN Assignmng

Pin No.	A Type(HDMI)
1	TMDS Data 2+
2	TMDS Data 2 Shield
3	TMDS Data 2-
4	TMDS Data 1+
5	TMDS Data 1 Shield
6	TMDS Data 1-
7	TMDS Data 0+
8	TMDS Data 0 Shield
9	TMDS Data 0-
10	TMDS Clock+
11	TMDS Clock Shield
12	TMDS Clock-
13	CEC
14	Reserved (N.C.)
15	SCL
16	SDA
17	DDC/CEC Ground
18	+5V Power
19	Hot Plug Detect



本品不屬於危害性廢棄物,須丟棄時可以委託回收商予以回收再生處理。  
Products do not belong to •

注記 NOTICE

- 1.碩方公司擁有最終解釋權; **The company reserves the right of final interpretation ;**
- 2.文件禁止外洩、轉載; **Leaked and reproduced prohibited ;**
- 3.未經授權修改無效。 **Modify is invalid.**

運送時本產品不要直接與水、酸鹼性化學物質接觸,或放置於含有以上氣體環境中,並且需要注意會有滑落、側翻的危險發生; 運輸過程中不能有碰撞或者擠壓,須保證溫度與濕度適中 [常溫 25℃,濕度在 50℃以內],不可導致材料變形或氧化。