

CONNECTORS

Operation: Mini HDMI Connectors/HDMI C Type(F) 全贴式 HDMI 连接器



LTEM NO.:HDMI-519S 贴片式
(L7.60×W11.20×H3.20mm -MINI HDMI SMT)



Technical parameter

PROJECT	LEVEL	A[better product]	B[average product]
	Contact Rating	50mA, 24V DC	
Electrical Properties	Initial Contact Resistance	30mΩ max.	50mΩ max.
	Insulation Resistance	100MΩ min.500V DC	Skey/PD: 100MΩ min.300V DC
	Withstand Voltage	500V AC for 1 minute	350 V AC for 1 minut
Durable Performance	There No Load	6,000 Cycles	5,000 Cycles
	Rated Load	5,000 Cycles	4,000 Cycles
	Storage temp.	-25℃~+75℃(Operating Temp:)	

卧式贴装 SMT

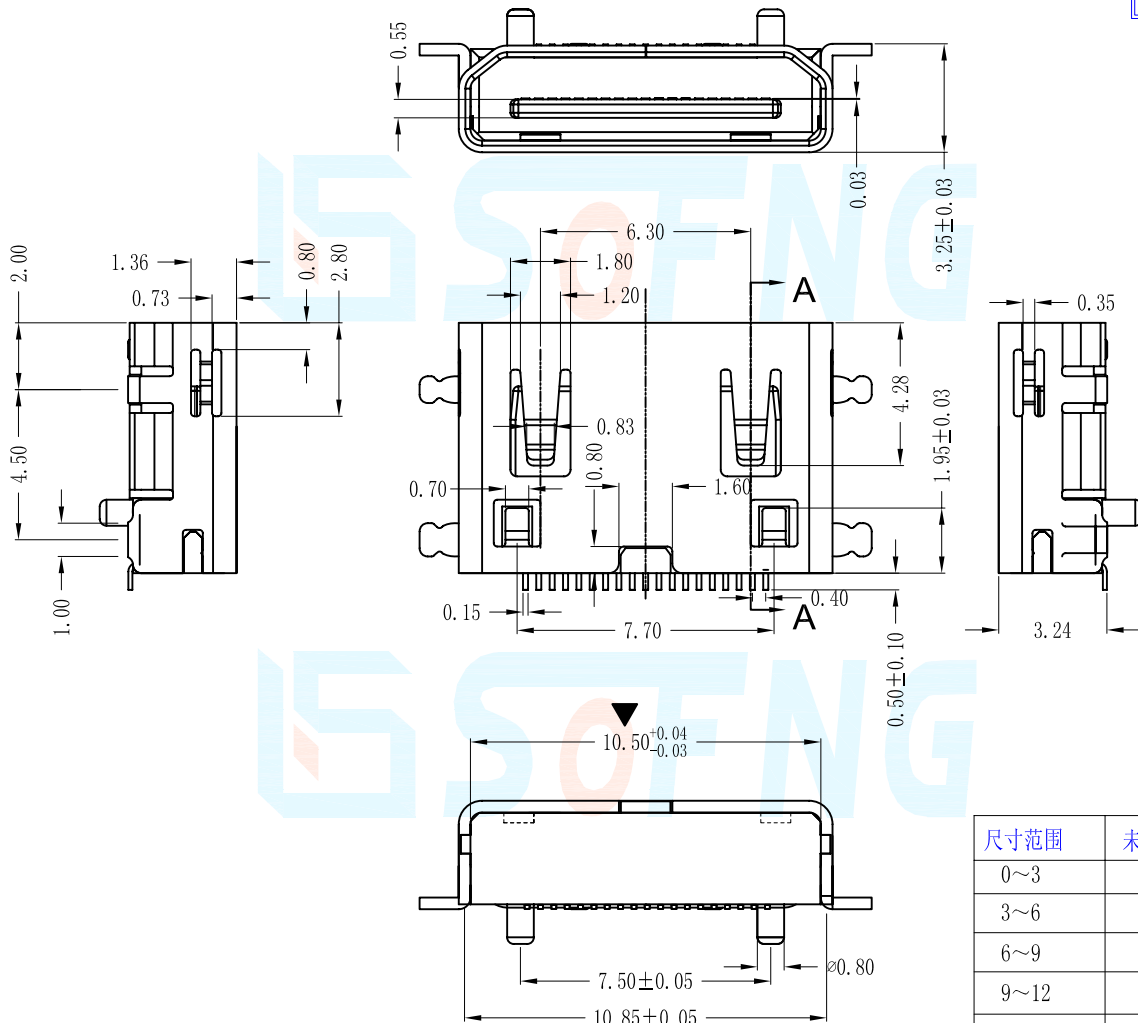
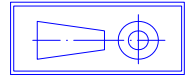
侧向导入 LATERAL

精密部品 NICETY

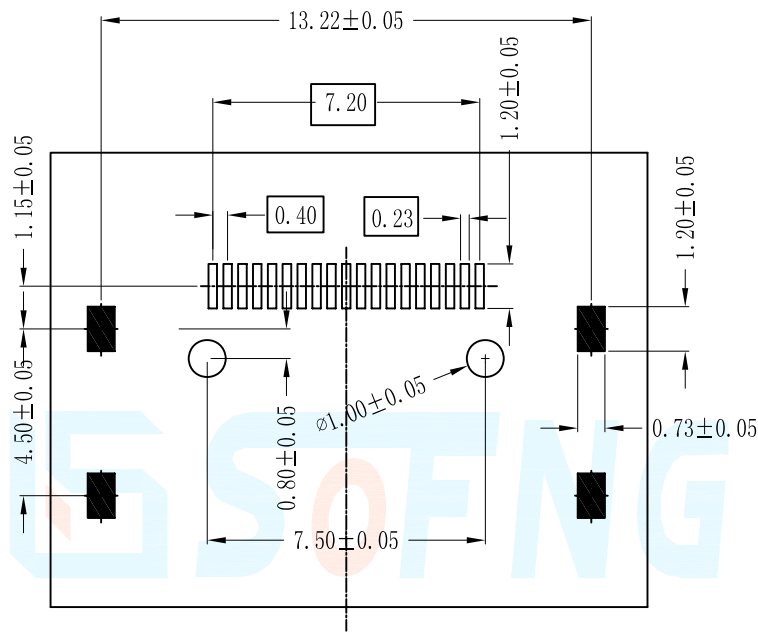
可靠 STABILIZE

适合环保 RoHS

Unit:mm



尺寸范围	未注公差值
0~3	±0.1
3~6	±0.15
6~9	±0.2
9~12	±0.25
12~15	±0.3



Pin Definition

Material declaration

No.	NAME	Type	Description
① A	HOUSING	1	LCP 耐热塑胶 [Black]
② B	CONTACT3	10	磷铜 C5191 (镀金 1u" /锡基 50u) t=0.15
③ C	CONTACT4	9	磷铜 C5191 (镀金 1u" /锡基 50u) t=0.15
④ D	SHELL	1	黄铜 C2680/SPCC [镀镍 100u" min] t=0.30

HDMI PIN Assngment

Pin No.	C Type(MINI HDMI)
1	TMDS Data 2 Shield
2	TMDS Data 2+
3	TMDS Data 2-
4	TMDS Data 1 Shield
5	TMDS Data 1+
6	TMDS Data 1-
7	TMDS Data 0 Shield
8	TMDS Data 0+
9	TMDS Data 0-
10	TMDS Clock Shield
11	TMDS Clock+
12	TMDS Clock-
13	DDC/CEC Ground
14	CEC
15	SCL
16	SDA
17	Reserved (N.C.)
18	+5V Power
19	Hot Plug Detect

■ 手焊接时

项目	条件
焊接温度	350°C max.
连续焊接时间	3s max.
焊剂斗容量	60W max.

■ 自动浸焊时

项目	条件
助焊剂附着量	不附着于零部件贴装面的程度
预热温度	印刷电路板焊接面的周围温度 100°C max.
预热温度时间	60s max.
焊接温度	260°C max.
焊接浸渍时间	5s max.
焊接次数	2次以下

本品不屬於危害性廢棄物,須丟棄時可以委託回收商予以回收再生處理。
Products do not belong to

運送時本產品不要直接與水、酸鹼性化學物質接觸,或放置於含有以上氣體環境中,並且需要注意會有滑落、側翻的危險發生; 運輸過程中不能有碰撞或者擠壓,須保證溫度與濕度適中 [常溫 25°C, 濕度在 50°C 以內], 不可導致材料變形或氧化。

注記 NOTICE

1. 碩方公司擁有最終解釋權; The company reserves the right of final interpretation;
2. 文件禁止外洩、轉載; Leaked and reproduced prohibited;
3. 未經授權修改無效。Modify is invalid.