

规格书 Specification

品名
Model name

HNR-1708

PROPRIETARY
Huaneng Electronics co.,Ltd.

CONFIDENTIAL
Huaneng Electronics co.,Ltd.

| | |
|----------------|--|
| Version # | Spec V1.0 |
| 制作日期 Date | 2018/01/06 |
| 准备 Prepared | Yang shu yin Acoustic specialist,R&D Dept. |
| 审核 Approved | Zhang chang hua Executive Manager,R&D Dept. |



江苏华能电子有限公司

*Components Operating Div.
Huaneng Electronic co., Ltd.*

1.适用范围：本规范适用于HNR-1708 蜂鸣器。

This specifications apply the HNR-1708 buzzer.

2.基本规格/General specification

| 项目/Item | 规格/Spec | 条件/Condition |
|---------|---|--------------------------|
| 1 | 额定电压 Rated voltage | 12V |
| 2 | 工作电压 Operation voltage | 1~30V |
| 3 | 声压 Sound Pressure Level=SPL | Min 80dB Typical 85dB |
| 4 | 振荡频率 Oscillation frequency | 4000±500Hz |
| 5 | 响应时间 Response time | Max 50mS |
| 6 | 工作温度范围 Range of operation temperature | -20~+60°C |
| 7 | 保存温度范围 Range of preservation temperature | -30~+70°C |
| 8 | 引线强度 Terminal strength | 10N |
| 9 | 外部尺寸 Externals size | Φ16.8*7.8 |
| 10 | 重量 Mass | 2g |

测试环境：标准状态，标准驱动电路，
额定电压
测试距离：0.1m
Standard State,Standard Drive Circuit.
Rated voltage,Distance at 0.1m

最低工作电压
Lowest operation voltage

声压 ≥80dB
SPL ≥80dB

拉负荷方向的终端轴
Pull load on the direction of the
terminal axis

参阅附图
Refer to the attached drawing

☆标准状态：常温（15~35°C），湿度（25~85%相对湿度），空气压力（860~1060hpa）
在假设的情况判断，测试是一基本状态下进行。

Standard State:Ordinary Temp(15~35°C),Humidity(25~85%RH),Air pressure(860~1060hPa)

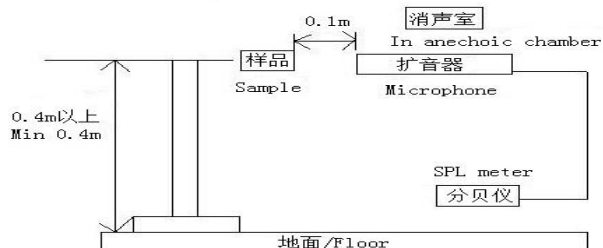
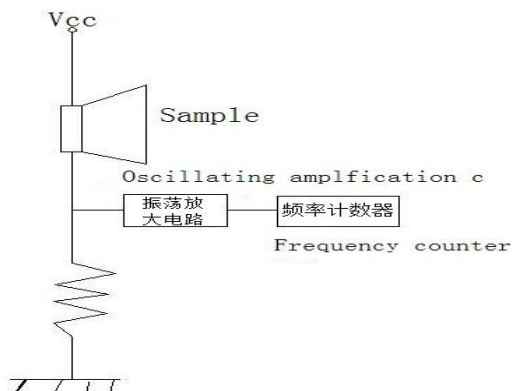
In case of doubtful judgment,the test is re—performed under Basic State.

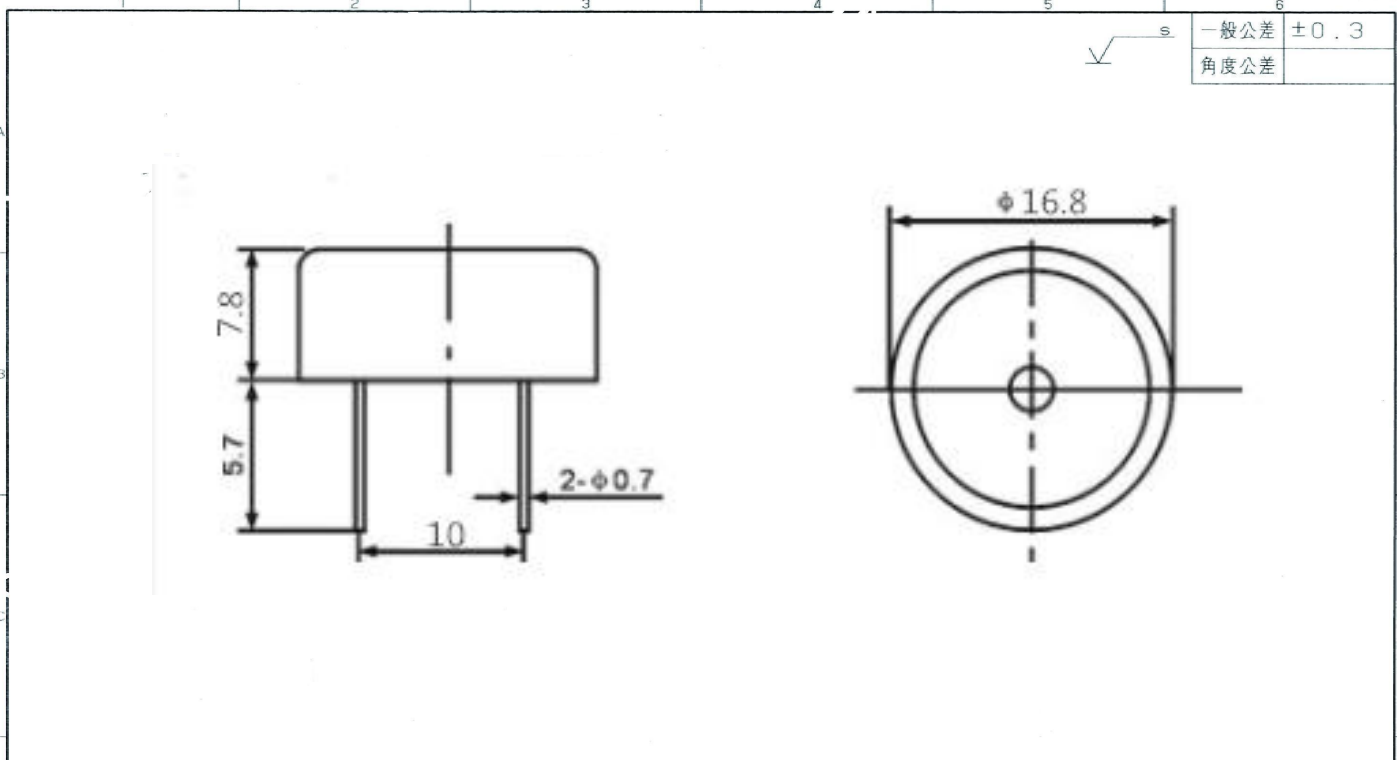
☆基本情况：温度。（20±2°C），湿度（60~70%相对湿度），空气压力（860~1060hpa）

Basic State: Temp.(20±2°C),Humidity(60~70%RH),Air pressure(860~1060hPa)

<标准驱动电路>/<Standard Drive Circuit>

<标标测试治具>/<Standard Test Fixture>





| | |
|------|------|
| 一般公差 | ±0.3 |
| 角度公差 | |

| | | | | | | | | |
|------------|--------------------|-------------------------|----------------|---|--------------------|------|----------------|-----------------|
| | | | 审批 APPROVED | 张长华 | 材料 MATERIAL | PPO料 | 制造日期 DATE | 出图日期 |
| | | | 检查 CHECKED | 杨树银 | 加工 TREATMENT | | 品名 NAME | APPEARANCE DRWG |
| | | | 设计 DESIGNED | | 表面处理 SURF. FIN. | | | 产品名称 |
| 日期 DATE | 变更号码 CHANGE NO. | 变更内容 CHANGE CONTENTS | 制图 DRAWN | 江苏华能电子有限公司 HUANENG ELECTRONICS CO.,LTD | | | 品号 CODE NO. | |

产品频率图

