

# 规格书 Specification

品名  
Model name

## HNR-1407A

**PROPRIETARY**  
Huaneng Electronic co.,Ltd.

**CONFIDENTIAL**  
Huaneng Electronic co.,Ltd.

Version #	Spec V1.0
制作日期 Date	2018/5/5
准备 Prepared	Yang shu yin Acoustic specialist,R&D Dept.
审核 Approved	Zhang chang hua Executive Manager,R&D Dept.



## 江苏华能电子有限公司

*Components Operating Div.  
Huaneng Electronic co., Ltd.*

1.适用范围：本规范适用于HNR-1407A蜂鸣器。

This specifications apply the HNR-1407A buzzer.

2.基本规格/General specification

项目/Item	规格/Spec	条件/Condition
1 额定电压 Rated voltage	12V	
2 工作电压 Operation voltage	1~30V	
3 声压 Sound Pressure Level=SPL	≥85dB	测试环境：标准状态，标准驱动电路， 额定电压 测试距离：0.1m Standard State,Standard Drive Circuit. Rated voltage,Distance at 0.1m
4 平均消费电流 Average consumption current	Max 2mA	
5 振荡频率 Oscillation frequency	4000±500Hz	
6 响应时间 Response time	Max 50mS	最低工作电压 Lowest operation voltage
7 工作温度范围 Range of operation temperature	-20~+70°C	声压 ≥85dB SPL ≥85dB
8 保存温度范围 Range of preservation temperature	-30~+80°C	
9 端子强度 Terminal strength	10N	拉负荷方向的终端轴 Pull load on the direction of the terminal axis
10 外部尺寸 Externals size	Φ14x7	参阅附图 Refer to the attached drawing
11 重量 Mass	2g	

☆标准状态：常温（15~35°C），湿度（25~95%相对湿度），空气压力（860~1060hpa）

在假设的情况判断，测试是一基本状态下进行。

Standard State:Ordinary Temp(15~95°C),Humidity(25~85%RH),Air pressure(860~1060hPa)

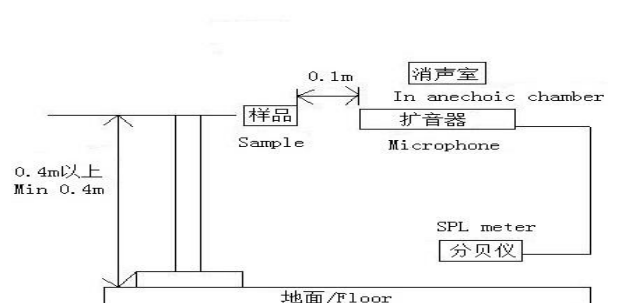
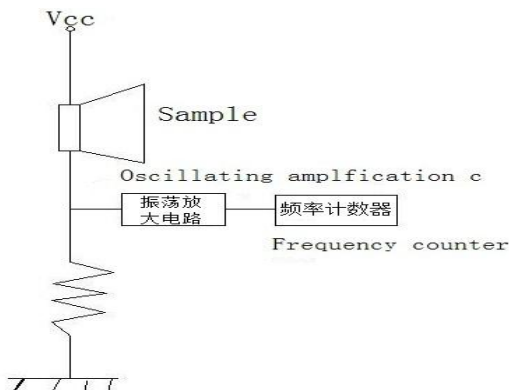
In case of doubtful judgment,the test is re—performed under Basic State.

☆基本情况：温度。（20±2°C），湿度（60~70%相对湿度），空气压力（860~1060hpa）

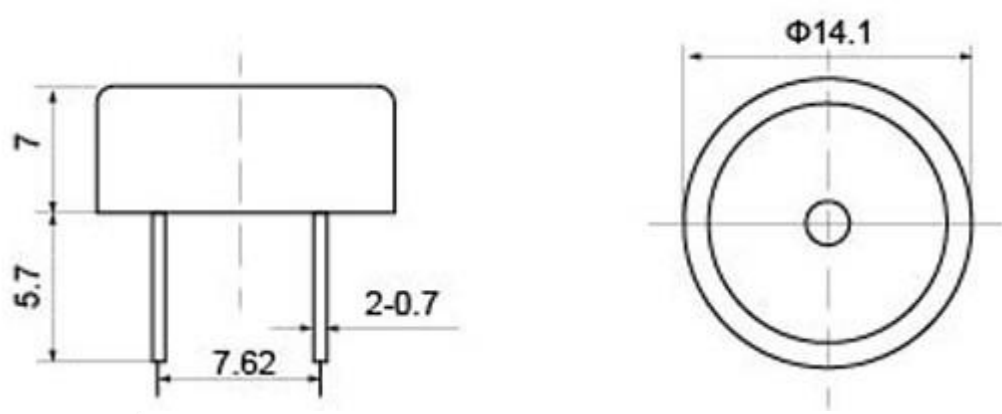
Basic State: Temp.(20±2°C),Humidity(60~70%RH),Air pressure(860~1060hPa)

<标准驱动电路>/<Standard Drive Circuit>

<标标测试治具>/<Standard Test Fixture>



一般公差	±0.3
角度公差	



		审批 APPROVED	张长华	材料 MATERIAL	PPO料	制造日期 DATE	出图日期
		检查 CHECKED	杨树银	加工 TREATMENT		品名 NAME	APPEARANCE DRWG
		设计 DESIGNED		表面处理 SURF. FIN.			产品名称 HNR-1407A
		制图 DRAWN		第三角法	尺度 SCALE		
日期 DATE	变更号码 CHANGE NO.	变更内容 CHANGE CONTENTS		江苏华能电子有限公司 HUANENG ELECTRONICS CO.,LTD		品号 CODE NO.	

产品频率图

