

SB612A-02-001 人体感应模块说明书

一、模块说明

SB612A-02-001人体感应模块：是基于被动式人体红外线技术的数字智能自动控制产品，灵敏度高，可靠性强，广泛应用于各类自动感应电器设备。

二、功能特点

- 1、PIR 金属外壳包裹接地，内部采用数字信号处理，直接输出高低电平，抗干扰性增强。
- 2、可重复触发方式：感应输出高电平后，在延时时间段内，如果有人体在其感应范围活动，其输出将一直保持高电平，直到人离开后，延时设置的时间，才变为低电平（即：感应模块检测到人体的每一次活动后会自动顺延一个延时时间段，并且以最后一次活动的时间为延时时间的起始点）。

三、技术参数

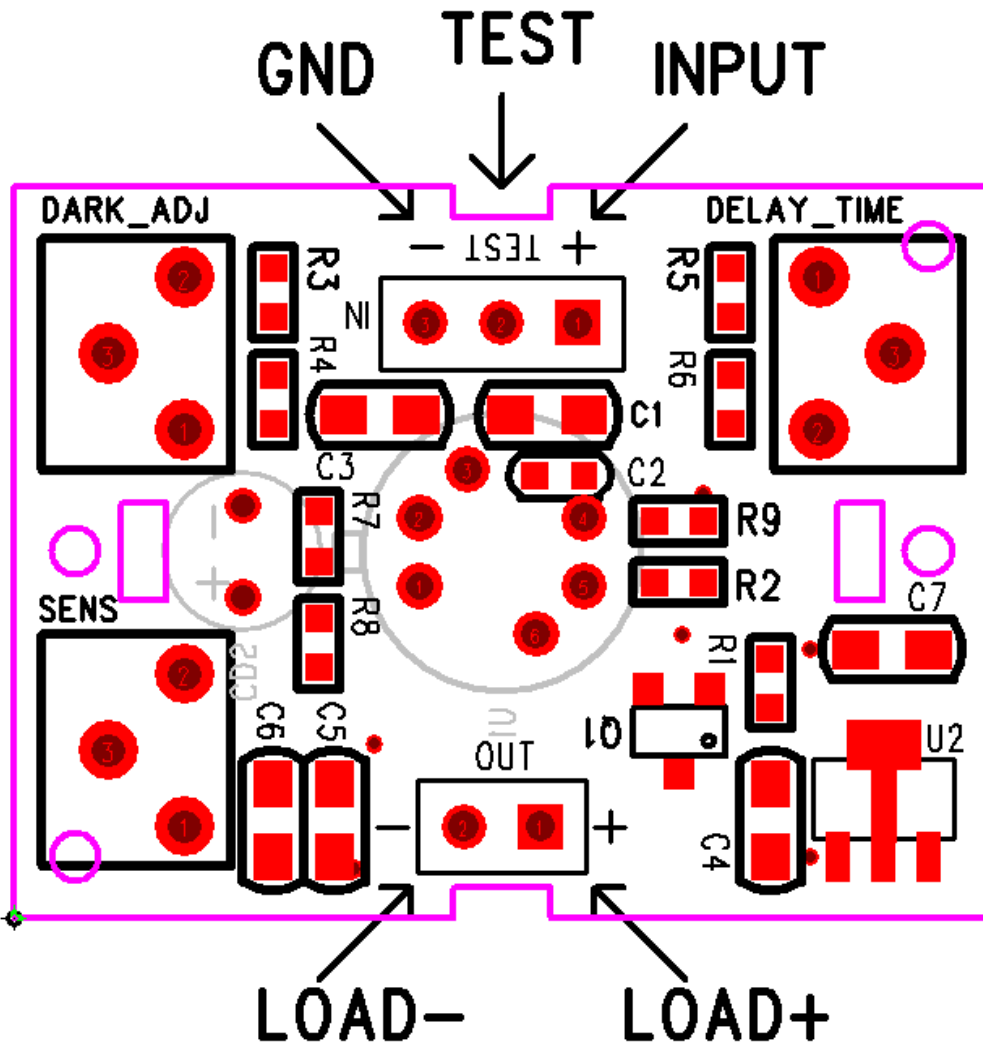
1. 工作电压：DC 2.7V-24V；
2. 静态电流： $\leq 30\mu\text{A}$ ；
3. 灵敏度（SENS）：可调；
4. 光控（DARK_ADJ）：可调；
5. 延时（DELAY_TIME）：可调；
6. 封锁时间：不可调（2秒）；
7. 触发方式：可重复；
8. 输出方式：3.3V 高低电平输出，集电极开路输出；
9. 感应范围：角度 ≤ 120 度锥角；距离 ≤ 8 米；
10. 工作温度： $-20^{\circ}\text{C} - +55^{\circ}\text{C}$
11. PCB 外形尺寸：32mm*24mm
12. 模块透镜：8002-4

四、实物图



图片仅供参考，不代表具有某项功能。

五、功能图



图片仅供参考，不代表具有某项功能。

六、功能说明

- 1、INPUT：为工作电压、输入电源电压，范围是（DC 2.7V-24V）。
- 2、TEST：为 3.3V 高低电平输出，有感应输出时，是高电平 3.3V；无感应输出时，是低电平 0V。
- 3、LOAD+、LOAD-：为集电极开路输出；带载电压等于 INPUT 的电压，默认带载电流最大是 100mA。
- 4、SENS：为灵敏度调节：顺时针调到底时，灵敏度最高；逆时针调到底时，灵敏度最低。
- 5、DARK_ADJ：为光控调节；顺时针调到底时，白天黑夜都感应；逆时针调到底时，只有晚上才感应。
- 6、DELAY_TIME：为延时调节；顺时针调到底时，感应输出延时为 2 秒（最短）；逆时针调到底时，感应输出延时为 80 分钟（最长）。