



# L9110S

## 直流电机H桥驱动电路

### 产品说明书

说明书发行履历:

版本	发行时间	新制/修订内容
2010-01-A	2010-01	更换新模板
2012-01-B1	2012-01	增加说明书编号及发行履历



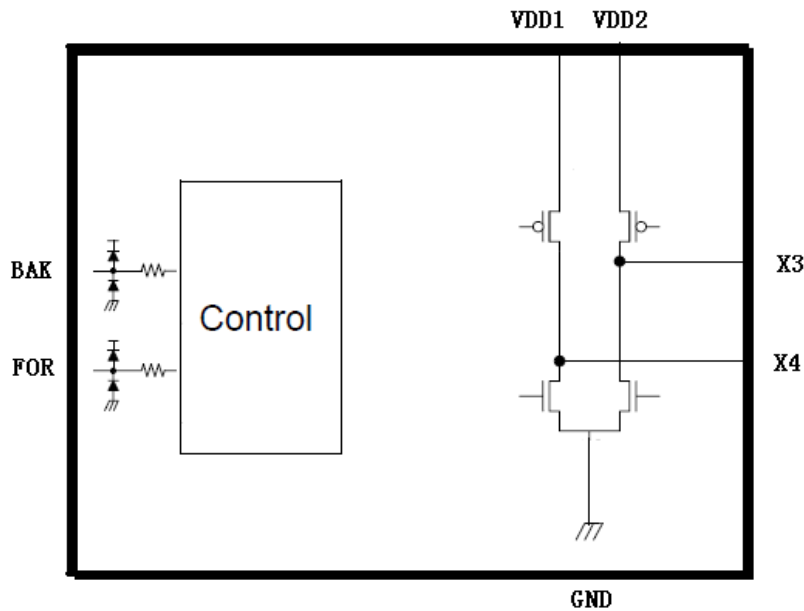
## 1、概述

L9110S是一块直流电机驱动电路，主要应用于驱动通用直流电机。其主要特点如下：

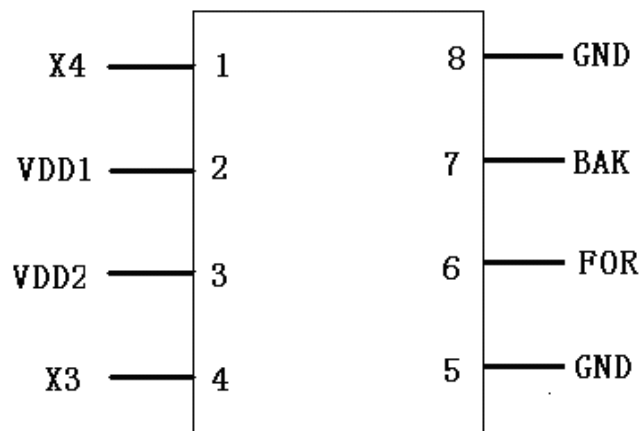
- 内置功率管实现电机桥式驱动
- 待机电流低
- CMOS工艺实现
- 典型电压值：5V
- 通用直流马达驱动
- 封装形式：SOP8 / TSSOP8

## 2、功能框图及引脚说明

### 2.1、功能框图



### 2.2、引脚排列图





## 2.3、引脚说明及结构原理图

引脚	符号	功能	引脚	符号	功能
1	X4	输出 2	5	GND	地
2	VDD1	电源 1	6	FOR	F 输入
3	VDD2	电源 2	7	BAK	B 输入
4	X3	输出 1	8	GND	地

## 2.4、功能说明

BAK、FOR 为电机转向控制脚，X3、X4 为电机输出驱动脚，通过 BAK、FOR 输入脚的电平控制实现转向控制功能。下表为电机转向控制逻辑真值表。

BAK	FOR	X3	X4
0	0	Z	Z
0	1	0	1
1	0	1	0
1	1	0	0

## 3、电特性

### 3.1 极限参数

除非另有规定， $T_{amb}=25^{\circ}\text{C}$

参数名称	符号	条件	额定值	单位
电源电压	VDD		7.0	V
输入电压	$V_{IN}$		$-0.3 \sim VDD+0.3$	V
结温			150	$^{\circ}\text{C}$
贮存温度	$T_{stg}$		$-65 \sim +150$	$^{\circ}\text{C}$
焊接温度	$T_L$	SOP 封装		
		气相焊接 (60 秒)	215	$^{\circ}\text{C}$
		红外焊接 (15 秒)	220	$^{\circ}\text{C}$

### 3.2、推荐使用条件

参数名称	符号	推荐值			单位
		最小	典型	最大	
电源电压	VDD	2.0		5.5	V
温度范围	$T_A$	-20		85	$^{\circ}\text{C}$



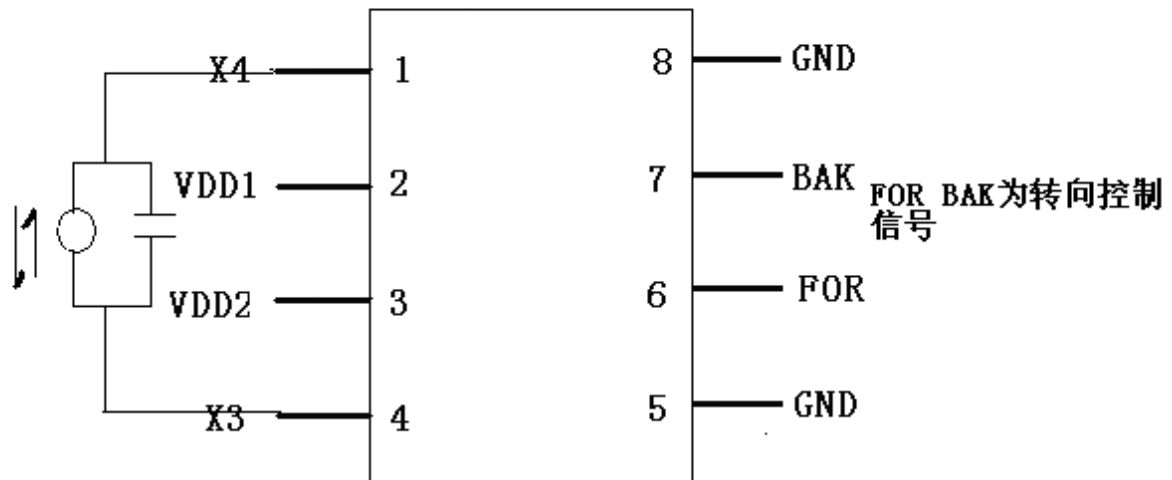
### 3.3、电气特性

除非另有规定,  $T_{amb}=25^{\circ}\text{C}$ ,  $V_{DD}=4.5\text{V}$

参数名称	符号	测试条件	规范值			单位
			最小	典型	最大	
工作电压	VDD		2	5	5.5	V
输入电平	$V_{IH}$	VDD=4.5V	2.2			V
输入电平	$V_{IL}$	VDD=4.5V			0.8	V
输出高电平驱动	$V_{OH}$	VDD=4.5V 输出电流 50mA 测试输出脚: X3/X4	4.3	4.4		V
输出低电平驱动	$V_{OL}$	VDD=4.5V 输入电流 50mA 测试输出脚: X3/X4		0.1	0.2	V
驱动管导通电阻	Ron	VDD=4.5v		2		$\Omega$

## 4、典型应用线路与应用说明

### 4.1、应用线路



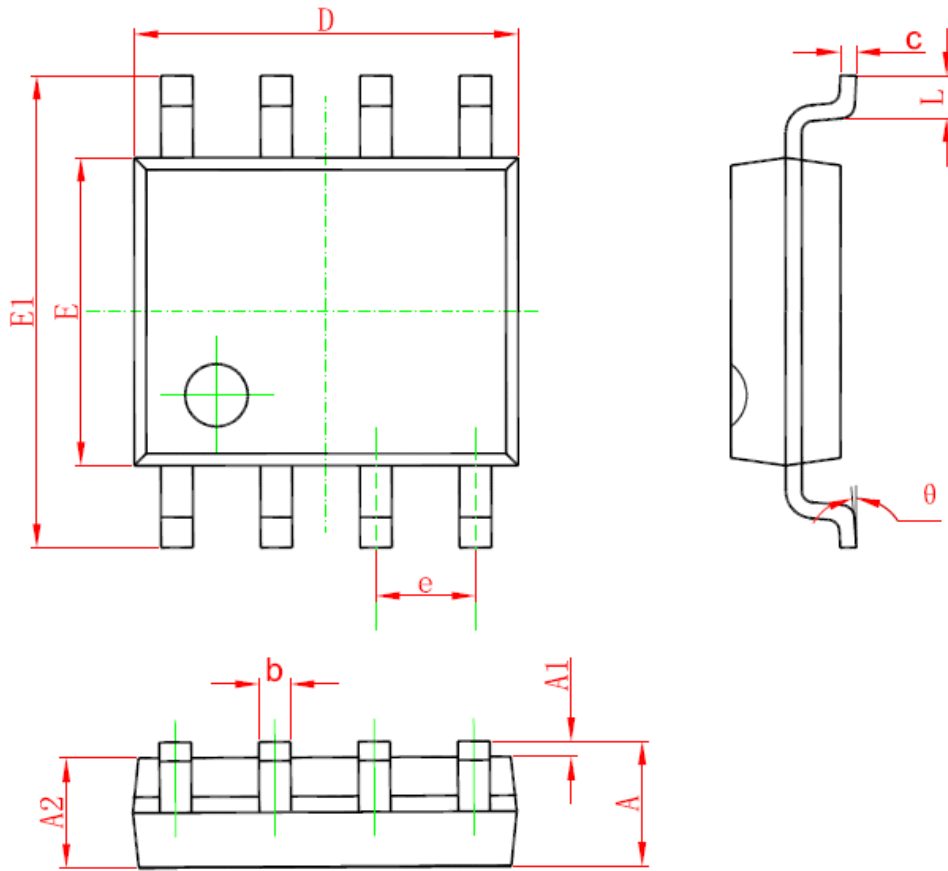
**建议VDD分别对GND接0.1 $\mu\text{F}$ 瓷片电容和10 $\mu\text{F}$ 的电解电容**

备注: 靠近芯片电源地间必需加电容, 否则会严重影响芯片工作可靠性。



## 5、封装尺寸与外形图

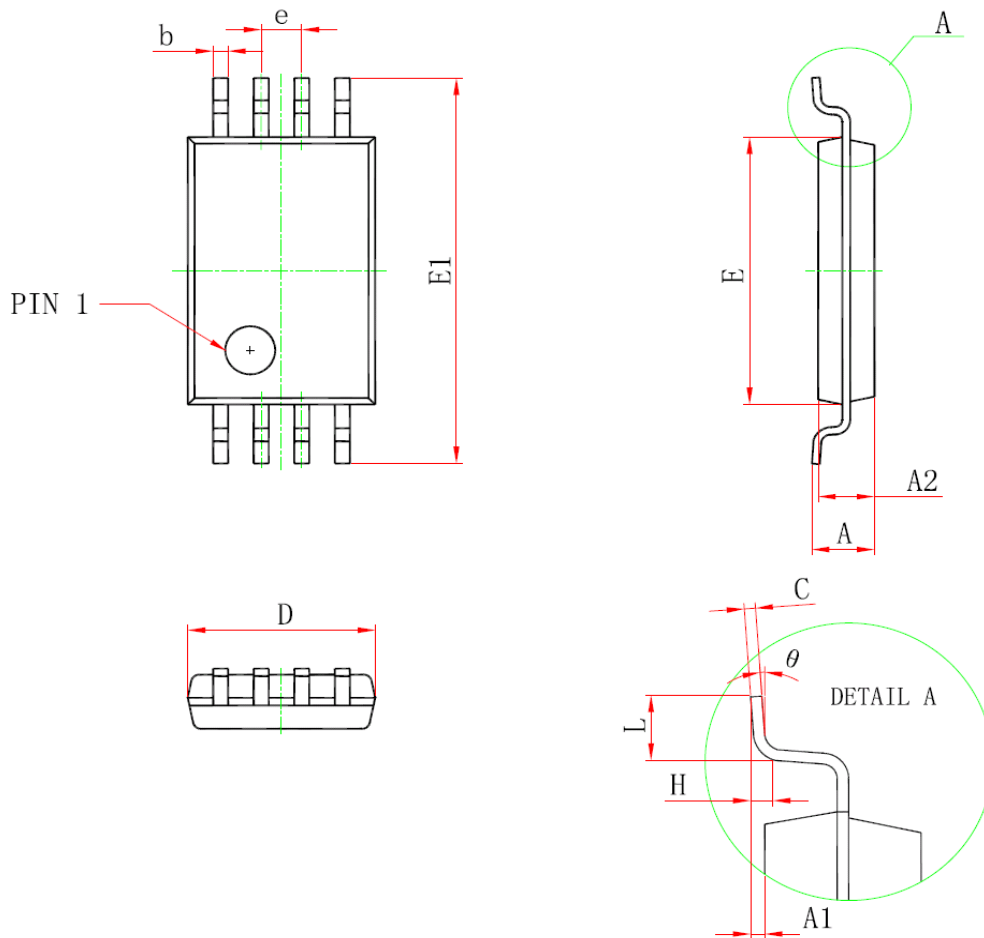
### 5.1、SOP8 外形图与封装尺寸



Symbol	Dimensions In Millimeters		Dimensions In Inches	
	Min	Max	Min	Max
A	1.350	1.750	0.053	0.069
A1	0.100	0.250	0.004	0.010
A2	1.350	1.550	0.053	0.061
b	0.330	0.510	0.013	0.020
c	0.170	0.250	0.006	0.010
D	4.700	5.100	0.185	0.200
E	3.800	4.000	0.150	0.157
E1	5.800	6.200	0.228	0.244
e	1.270 (BSC)		0.050 (BSC)	
L	0.400	1.270	0.016	0.050
θ	0°	8°	0°	8°



5.2、TSSOP8 外形图与封装尺寸



Symbol	Dimensions In Millimeters		Dimensions In Inches	
	Min	Max	Min	Max
D	2.900	3.100	0.114	0.122
E	4.300	4.500	0.169	0.177
b	0.190	0.300	0.007	0.012
c	0.090	0.200	0.004	0.008
E1	6.250	6.550	0.246	0.258
A		1.200		0.047
A2	0.800	1.000	0.031	0.039
A1	0.050	0.150	0.002	0.006
e	0.65 (BSC)		0.026 (BSC)	
L	0.500	0.700	0.020	0.028
H	0.25 (TYP)		0.01 (TYP)	
$\theta$	1°	7°	1°	7°



**6、声明及注意事项:**

**6.1、产品中有毒有害物质或元素的名称及含量**

部件名称	有毒有害物质或元素					
	铅 (Pb)	汞 (Hg)	镉 (Cd)	六价铬 (Cr(VI))	多溴联苯 (PBBs)	多溴联苯醚 (PBDEs)
引线框	○	○	○	○	○	○
塑封树脂	○	○	○	○	○	○
芯片	○	○	○	○	○	○
内引线	○	○	○	○	○	○
装片胶	○	○	○	○	○	○
说明	○: 表示该有毒有害物质或元素的含量在 SJ/T11363-2006 标准的检出限以下。 ×: 表示该有毒有害物质或元素的含量超出 SJ/T11363-2006 标准的限量要求。					

**6.2、注意**

在使用本产品之前建议仔细阅读本资料;  
 本资料中的信息如有变化, 恕不另行通知;  
 本资料仅供参考, 本公司不承担任何由此而引起的任何损失;  
 本公司也不承担任何在使用过程中引起的侵犯第三方专利或其它权利的责任。

**7、联系方式:**

无锡中微爱芯电子有限公司

Wuxi I-CORE Electronics Co., Ltd.

地址: 江苏省无锡市蠡园开发区滴翠路 100 号 9 栋 2 层 网址: <http://www.i-core.cn>

邮编: 214072 电话: 0510-81888895 传真: 0510-85572700

市场营销部: 江苏省无锡市蠡园开发区滴翠路 100 号 9 栋 2 层

邮编: 214072 电话: 0510-85572708 传真: 0510-85887721

深圳办事处: 广东省深圳市红荔西路香荔花园 12 栋 26F

邮编: 518000 电话: 0755-88370507 传真: 0755-88370507

广州办事处: 广州白云区广花公路乐鸣一街乐得花园 57 号 901 房

邮编: 510000 电话: 020-36743257 传真: 020-36743257

应用技术服务:

应用部: 江苏省无锡市蠡园开发区滴翠路 100 号 9 栋 2 层

邮编: 214072 电话: 0510-85572715 传真: 0510-85572700

广东省深圳市红荔西路香荔花园 12 栋 26F

邮编: 518000 电话: 0755-88370507 传真: 0755-88370507