

MX2003

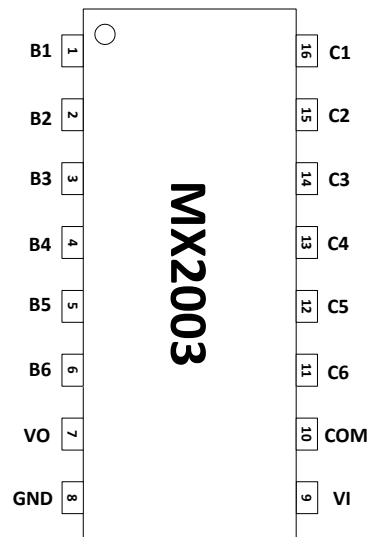
内置三端稳压器六路达林顿驱动电路

描述

MX2003 是内置三端稳压器的六路达林顿驱动电路。该电路内部集成了 78L05 三端稳压器，可提供稳定的 5V 输出电源。其内部集成的达林顿驱动电路针对开关型电感负载(继电器)进行了优化设计，集成的续流二极管能吸收继电器关断时产生的电压尖峰。单路达林顿驱动电路可输出 500mA 电流，将达林顿管并联可实现更高的输出电流能力。该电路可广泛应用于继电器驱动、照明驱动、显示屏驱动(LED)、线性驱动器和逻辑缓冲器。

MX2003 的内部每一路达林顿管驱动电路输入级均串联了一个 2.7K 的基极电阻，在 5V 的工作电压下可直接与 TTL/CMOS 电路连接，可直接处理原先需要标准逻辑缓冲器来处理的数据。

引脚排列



特点

- 1、500mA 集电极输出电流(单路);
- 2、耐高压(30V) ;
- 3、输入兼容 TTL/CMOS 逻辑信号;
- 4、广泛应用于继电器驱动;

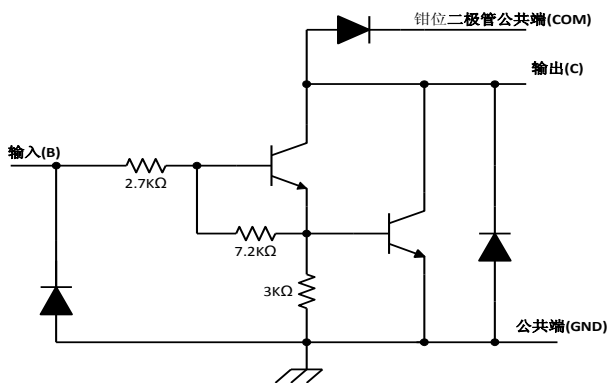
典型应用

- 1、继电器驱动;
- 2、指示灯驱动;
- 3、显示屏驱动

订购信息

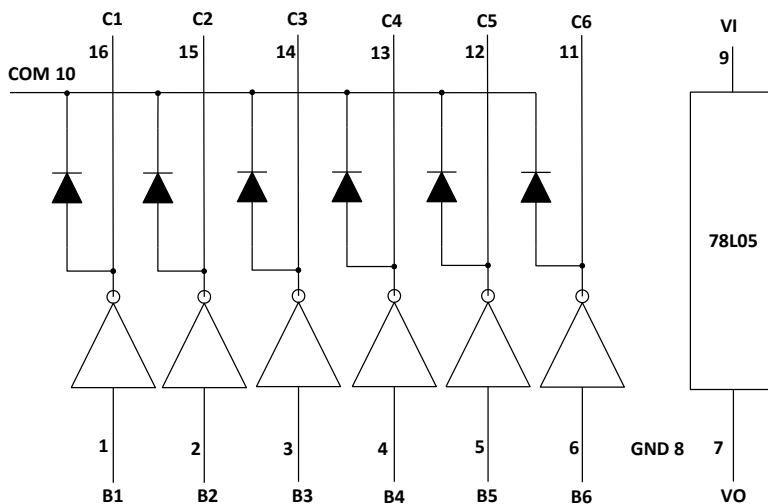
型号	封装类型	温度范围
MX2003	SOP16 Pb-Free	-20°C ~ +85°C

电路原理图(单路达林顿驱动电路)



单路达林顿驱动电路电路原理图

逻辑图



引脚定义

引脚编号	引脚名称	输入/输出	引脚功能描述
1	B1	I	驱动电路第 1 路输入管脚
2	B2	I	驱动电路第 2 路输入管脚
3	B3	I	驱动电路第 3 路输入管脚
4	B4	I	驱动电路第 4 路输入管脚
5	B5	I	驱动电路第 5 路输入管脚
6	B6	I	驱动电路第 6 路输入管脚
7	VO	O	78L05 输出稳压端
8	GND	-	78L05 地端
9	VI	-	78L05 电源输入端
10	COM	-	驱动电路公共端
11	C6	O	驱动电路第 6 路输出管脚
12	C5	O	驱动电路第 5 路输出管脚
13	C4	O	驱动电路第 4 路输出管脚
14	C3	O	驱动电路第 3 路输出管脚
15	C2	O	驱动电路第 2 路输出管脚
16	C1	O	驱动电路第 1 路输出管脚

绝对最大额定值

(T_A=25°C, 除另有规定外)

参数	符号	值	单位
集电极-发射极电压(11~16脚)	V _{CE}	50	V
COM 端电压(10脚)	V _{COM}	50	V
78L05 输入电压(9脚)	V _I	30	V
控制信号输入端电压(1~6脚)	V _{IN}	30	V
集电极峰值电流	I _{CP}	500	mA
输出钳位二极管正向电流	I _{OK}	500	mA
总发射极最大峰值电流	I _{ET}	-2.5	A
最高工作结温 ⁽¹⁾⁽²⁾⁽³⁾	T _{JMAX}	150	°C
焊接温度		260	°C,10s
储存温度范围	T _{stg}	-65 to +150	°C

注：1、最大功耗可按照下述关系计算

$$P_D = (T_{JMAX} - T_A) / \theta_{JA}$$

- 2、T_J表示电路工作的结温温度，T_A表示电路工作的环境温度；
3、封装热阻的计算方法按照 JESD51-7。

推荐工作条件

(T_A=25°C, 除另有规定外)

参数	符号	条件	最小值	最大值	单位	
78L05 输入电压	V _I		7	20	V	
78L05 持续输出电流	I _O	VIN=14V	TA=25°C, I _C =400 mA	100	mA	
			TA=85°C, I _C =0 mA	65		
		VIN=12V	TA=25°C, I _C =400 mA	100	mA	
			TA=85°C, I _C =0 mA	85		
驱动输出端集电极-发射极电压	V _{CE}			50	V	
驱动电路 COM 端电压	V _{COM}			50	V	
驱动电路每通道输出电流	I _C	TPW=25ms T _A =85°C T _J =120°C	Duty=10%	0	370	mA/ch
			Duty=50%	0	130	
			Duty=10%	0	233	
			Duty=50%	0	70	
驱动电路信号输入端电压	V _{IN}		0	24	V	
驱动电路输入电压（输出开启）	V _{IN(ON)}	I _C =400mA	2.8	24	V	
驱动电路输入电压（输出关断）	V _{IN(OFF)}			0.7	V	
驱动电路钳位二极管反向电压	V _R			50	V	
驱动电路钳位二极管正向电流	I _F	脉冲电流		350	mA	
工作温度范围 ⁽¹⁾	T _A		-20	85	°C	
工作结温	T _J			125	°C	
耗散功耗 ⁽²⁾⁽³⁾⁽⁴⁾	P _D	T _A =85°C		0.76	W	

注：1、T_A表示电路工作的环境温度；

2、电路功耗的计算方法为： $P_D = (V_I - V_O) \times I_O + V_{CE(ON)1} \times I_{C1} + V_{CE(ON)2} \times I_{C2} + V_{CE(ON)3} \times I_{C3} + V_{CE(ON)4} \times I_{C4} + V_{CE(ON)5} \times I_{C5} + V_{CE(ON)6} \times I_{C6} + V_{IN1} \times I_{IN1} + V_{IN2} \times I_{IN2} + V_{IN3} \times I_{IN3} + V_{IN4} \times I_{IN4} + V_{IN5} \times I_{IN5} + V_{IN6} \times I_{IN6}$ ，实际使用时 78L05 负载电流值，驱动电路负载电流需要根据总功耗进行折中处理，如果功耗超过最大允许值则可考虑通过以下几种方法降低功耗：降低 78L05 负载电流、降低 78L05 输入电压、降低驱动电路总负载电流。总之，使用时需注意将电路总功耗控制在 P_D 最大值允许范围内，防止出现电路过热损坏；

3、备注 2 中 V_{CE(ON)n} 表示对应通道的导通压降，其中 n=1,2,3,4,5,6；I_{Cn} 表示对应通道的平均负载电流，其中 n=1,2,3,4,5,6；V_{INn} 表示对应通道的信号输入高电平平均值，其中 n=1,2,3,4,5,6；I_{INn} 表示对应通道的信号输入电流平均值，其中 n=1,2,3,4,5,6。

4、耗散功耗的计算采用推荐工作结温计算，T_J=125°C。

驱动电路电参数特性表

(T_A=25°C, 除另有规定外)

参数	测试图	测试条件	最小	典型	最大	单位
V _{IN(ON)} 导通状态输入电压	图 4	V _{CE(ON)} =2V I _C =200mA I _C =250mA I _C =300mA		1.9 2.0 2.1	2.4 2.7 3	V
V _{CE(ON)} 集电极-发射极导通压降	图 3	V _{IN} =2.4V I _C =30mA I _C =60mA I _C =120mA		0.78 0.82 0.9		V
V _F 钳位二极管正向压降	图 6	I _F =350mA		1.4	1.6	V
I _{CEX} 集电极关断漏电流	图 1	V _{CE} =50V, I _{IN} =0		-	50	μA
I _{IN} 输入电流	图 2	V _{IN} =12V V _{IN} =5V		4 1.4		mA
I _R 钳位二极管反向漏电流	图 5	V _R =50V		-	50	μA
t _{PLH} 传输延迟 低-高	图 9	V _L =12V, R _L =45Ω		0.15	1	μs
t _{PHL} 传输延迟 高-低	图 9	V _L =12V, R _L =45Ω		0.15	1	μs

78L05 电参数特性表

(T_A=25°C, 除另有规定外, V_I=10V, I_O=40mA)

参数	测试图	测试条件	最小	典型	最大	单位
V _O 输出电压	图 7 图 8		4.8	5	5.2	V
		7V≤V _I ≤20V 1mA≤I _O ≤40mA	4.75	5	5.25	
		1mA≤I _O ≤70mA	4.75	5	5.25	
ΔV _{OI} 线性调整率	图 7	7V≤V _I ≤20V		32	150	mV
		8V≤V _I ≤20V		26	100	
ΔV _{OL} 负载调整率	图 8	1mA≤I _O ≤100mA		15	60	
		1mA≤I _O ≤40mA		8	30	
I _Q 静态电流	图 7			3.8	6	mA
ΔI _Q 静态电流变化	图 7	8V≤V _I ≤20V			1.5	
V _{DROP} 输入输出压差	图 8			1.7		V
T _{OTP} 过温保护				150		°C

电参数测试原理图

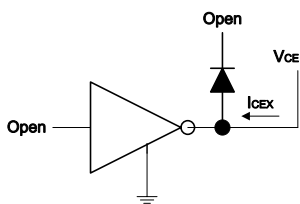


图1 集电极关断漏电流 I_{CEX} 测试电路

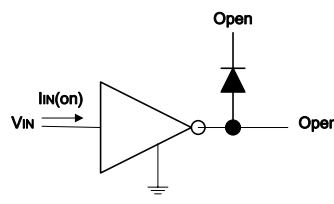


图2 输入电流 I_{IN} 测试电路

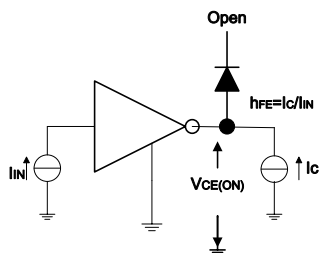


图3 集电极-发射极导通压降 $V_{CE(ON)}$ 测试电路

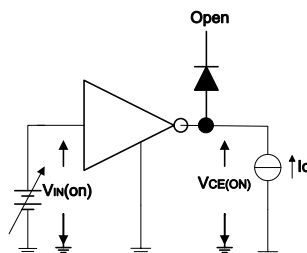


图4 导通状态输入电压 $V_{IN(ON)}$ 测试电路

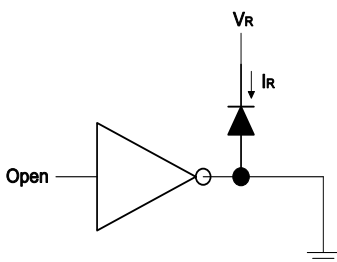


图5 钳位二极管反向漏电流 I_R 测试电路

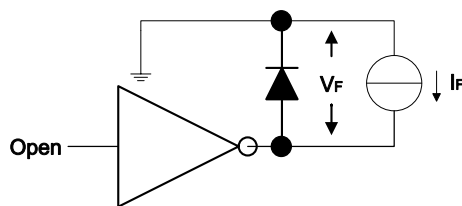


图6 钳位二极管正向压降 V_F 测试电路

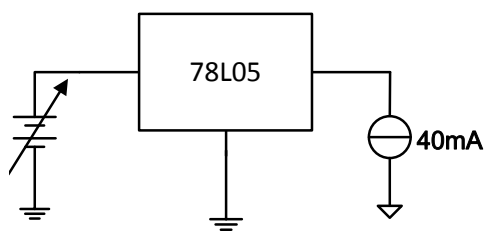


图7 78L05线性调整率测试电路

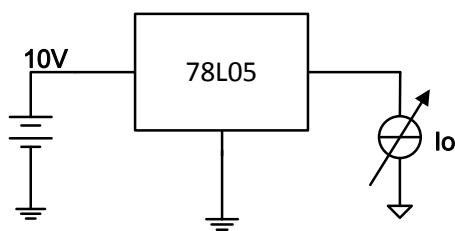
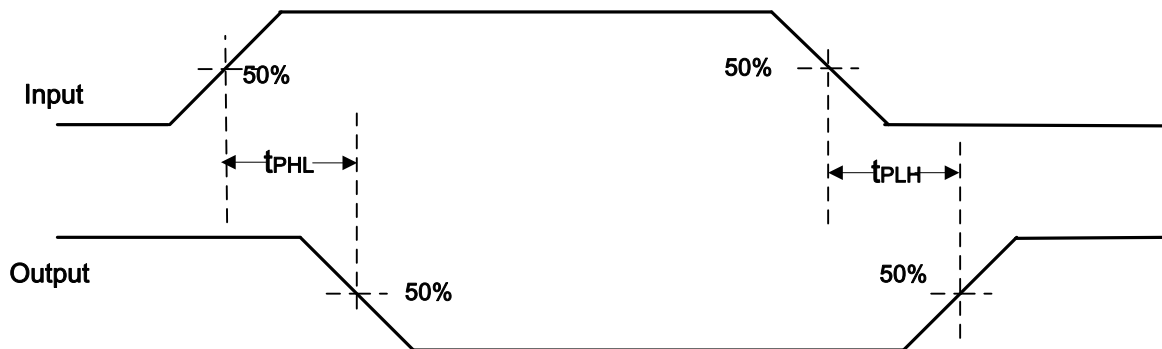


图8 78L05负载调整率测试电路



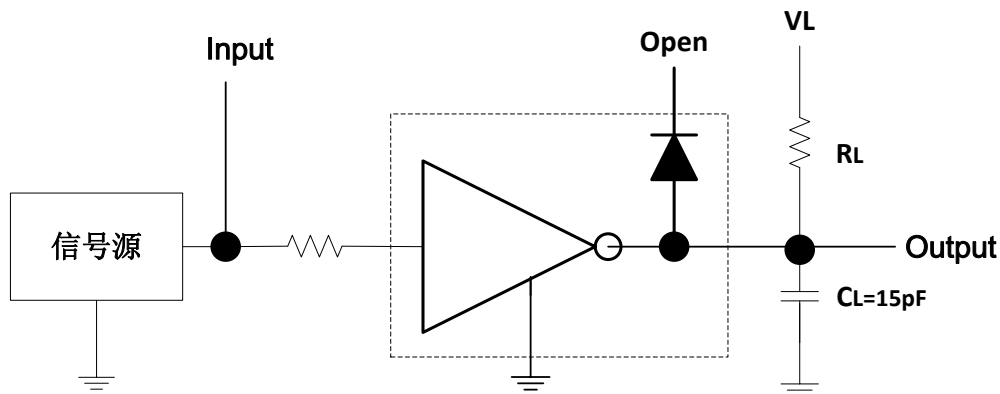


图 9 传输延时测试波形图

备注：图 9 中电容负载为示波器探头寄生电容

应用信息

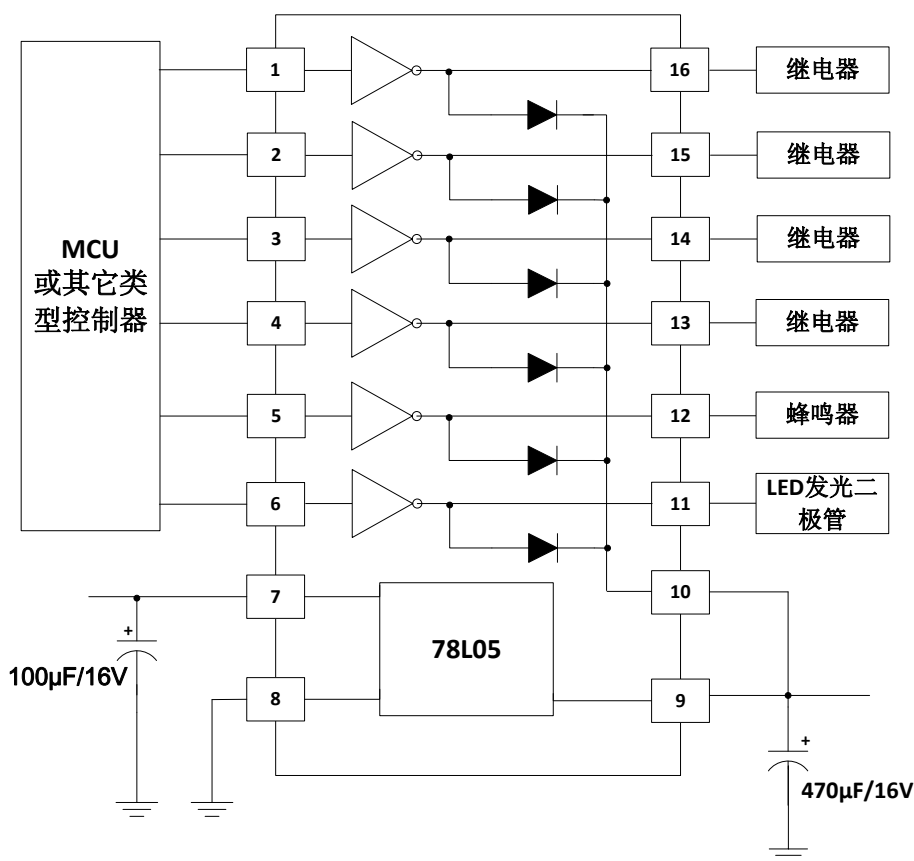


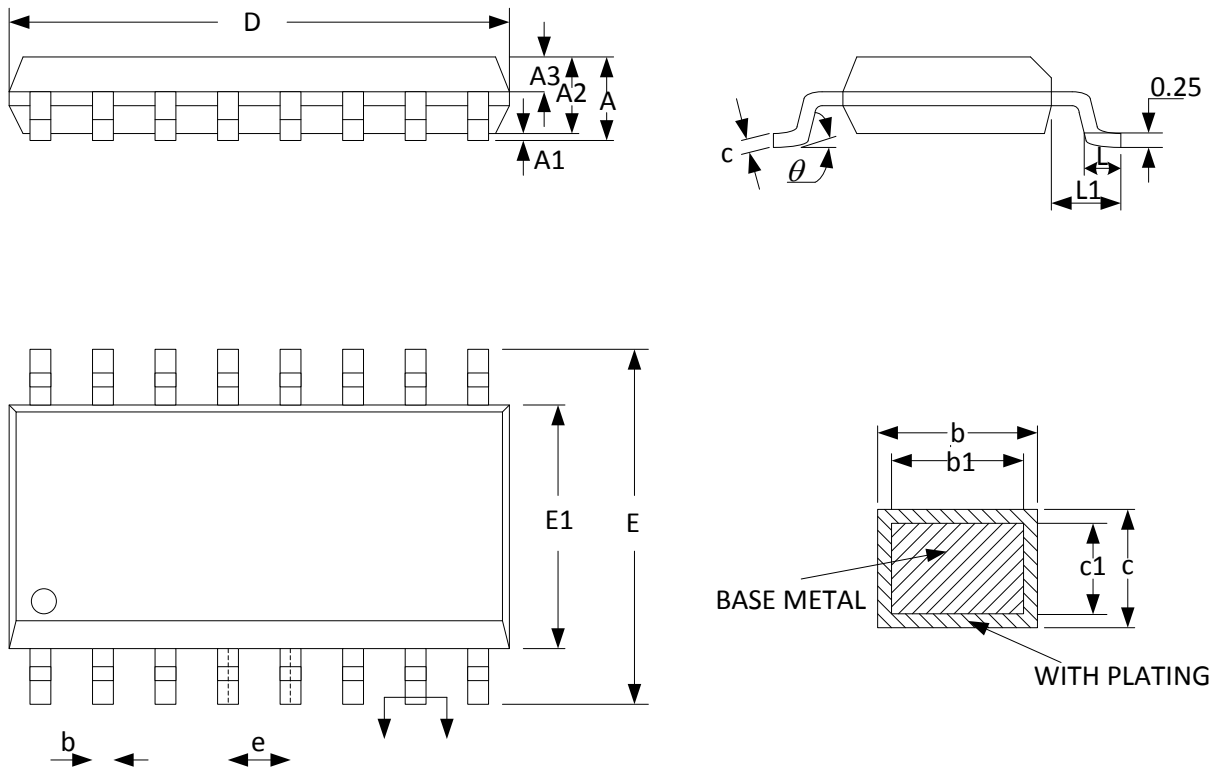
图 10 MX2003 典型应用线路图

1、在实际使用中应该采取适当的防静电措施，以避免器件遭受过强的静电脉冲冲击出现漏电、功能失效等情况。

2、在控制板上存在 220V 等强电的使用场合要注意强电与弱电之间的隔离，220V 强电耦合至控制部分能轻易击穿电路，造成失效。

封装外形尺寸图

SOP16:



SYMBOL	MILLMETER		
	MIN	NOM	MAX
A	-	-	1.77
A1	0.08	0.18	0.28
A2	1.20	1.40	1.60
A3	0.55	0.65	0.75
b	0.39	-	0.48
b1	0.38	0.41	0.43
c	0.21	-	0.26
c1	0.19	0.20	0.21
D	9.70	9.90	10.10
E	5.80	6.00	6.20
E1	3.70	3.90	4.10
e	1.27BSC		
L	0.5	0.65	0.80
L1	1.05BSC		
θ	0°	-	8°